

SPOT
light



BASIC

2017 / 2018

	DESIGN Design • Design • Дизайн • Désign	6-59
	CRYSTALS Kryształy • Kristalle • Кристалы • Cristaux	60-83
	MODERN LIGHTING Nowoczesne oświetlenie • Moderne Wohnraumleuchten Современное освещение • Éclairage moderne	84-185
	CLASSICAL LAMPS Klasyka • Klassische Leuchten • Классика • Classique	186-219
	CEILING & WALL LAMPS Kinkiety i planfony • Decken- und Wandleuchten Бра и плафоны • Plafonniers et appliques	220-267
	SPOT LIGHTS Spoty • Spots • Споты • Spots	268-331
	TABLE & FLOOR LAMPS Lampy stołowe i podłogowe • Tisch- & Stehleuchten Настольные светильники и торшеры • Lampes de tables et plancher	332-369
	DOWNLIGHTS Oczka sufitowe • Deckeneinbaustrahler Точечные потолочные светильники • Mailles de plafond	370-381
	BASIC WOOD Basic Wood • Basic Wood • Базовый Деревянные • Basic Wood	382-415
	OUTDOOR LIGHTING Oświetlenie zewnętrzne • Außenbeleuchtung Внешнее освещение • Éclairage extérieur	416-423
	ACCESSORIES Akcesoria • Zubehör • Аксессуары • Accessoires	424-429

BASIC



Design w wielu odsłonach!

Czyli nowe kolekcje firmy SPOT Light
na rok 2017/2018

Design in vielen Schattierungen!

Die neue Kollektion 2017/18 von SPOT Light



Na sezon 2017/2018 firma SPOT Light odświeża i wzbogaca swoje portfolio produktowe o trzy nowe linie – WOOD, PREMIUM i BASIC. SPOT Light jako jeden z największych dostawców do sieci DIY i ekskluzywnych salonów oświetleniowych w Polsce i za granicą stawia przede wszystkim na oryginalne wzornictwo i funkcjonalność w sprawie opraw oświetleniowych.

Für die Saison 2017/18 frischt SPOT Light sein Produktportfolio auf und bereichert es um drei neue Linien – WOOD, PREMIUM und BASIC. Als einer der größten Lieferanten für Baumarktketten und exklusiven Leuchtenhäusern in Polen und anderen Ländern setzt SPOT Light bei Leuchten vor allem auf originelles Design und Funktionalität.



Na stronach katalogu BASIC znajdziecie Państwo kompleksową kolekcję oświetlenia, która odpowiada na zapotrzebowanie nowoczesnego, jak i klasycznego budownictwa mieszkalnego. SPOT Light prezentując ciągły rozwój nie tylko we wzornictwie swoich produktów, ale również w technologii oddaje w Państwa ręce poszerzającą się z roku na rok pulę produktów wykorzystujących zaawansowaną technologię LED. Takie postępowanie sprawia, że światowe rynki oświetleniowe doceniły jakość naszych produktów włączając je do światowego kanonu wzornictwa.

In unserem Katalog BASIC finden Sie eine umfassende Leuchtenkollektion, die sowohl für moderne als auch klassische Einrichtungstile passende Angebote bereithält. Aber nicht nur in Sachen Design, auch in der Technik setzt SPOT Light auf kontinuierliche Weiterentwicklung: Daher bieten wir Ihnen ein von Jahr zu Jahr umfangreicher werdendes Portfolio mit moderner LED-Technologie. Nicht zuletzt darum schätzt der weltweite Beleuchtungsmarkt die Qualität unserer Produkte, die längst Teil des internationalen Design-Kanons geworden sind.



Linia produktowa BASIC poza stylami design, nowoczesnym, loft i future przedstawia szeroki wachlarz produktów z serii oświetlenia klasycznego. SPOT Light, jako jedyny producent w Polsce posiada tak szeroki asortyment oświetlenia tradycyjnego prezentowanego w stylowej i eleganckiej formie. Katalog BASIC odpowiadając na zapotrzebowania naszych Klientów doposażony został w modele oświetlenia nocnego – lampki nocne.

Außer den modernen Designstilen Loft und Future bietet die Produktlinie BASIC auch eine große Auswahl an Produkten aus unserer klassischen Leuchterserie. Als einziger Hersteller in Polen bietet SPOT Light ein so breites Sortiment an klassischen Leuchten, die in stilvoller, eleganter Form präsentiert werden. Als Reaktion auf Kundenwünsche haben wir den Katalog BASIC auch um Nachttischlampen ergänzt.



Serdecznie zapraszamy Państwa do zapoznania się z nowym katalogiem firmy SPOT Light, który na 440 stronach prezentuje aż w 11 różnych kategoriach oryginalne rozwiązania oświetleniowe.

Wir wünschen Ihnen viel Spaß beim Stöbern im neuen SPOT-Light-Katalog, der auf 440 Seiten originelle Beleuchtungslösungen in nicht weniger als 11 Kategorien präsentiert.

Wir freuen uns auf Ihre Anfragen!
Das Team von SPOT Light

Zapraszamy do współpracy!
Zespół SPOT Light

BASIC



New, creative designs out now!

SPOT Light collections for 2017/2018

For the 2017/2018 season, SPOT Light is refreshing and expanding its product portfolio with three new lines: WOOD, PREMIUM and BASIC. SPOT Light, as one of the largest suppliers to DIY retail chains and exclusive lighting retailers in Poland and abroad, focuses primarily on original design and functionality of its lighting fixtures.

In the BASIC catalogue, you will find a comprehensive collection of lighting products fulfilling the needs of both - modern and classic - residences. Not only the constant evolution of lighting design, but also continuous development in the applied technology allow SPOT Light, year by year, to provide a growing range of products using advanced LED technology. Those are the main reasons why the global lighting markets have appreciated the quality of our products and integrated them into the canon of world design.

Apart from the modern designs like Loft and Future, the BASIC Line includes also a complex collection of classical lighting. SPOT Light is the only manufacturer in Poland with such a wide range of traditional lighting products presented in a stylish and elegant form. In response to the customer's wishes the BASIC catalogue has been rounded out by a new line of night lights.

Please, have a look at the latest SPOT Light's catalogue and learn about original lighting solutions on 440 pages in as many as 11 different categories.

We invite you to cooperation!
SPOT Light Team

Le design sous toutes ses formes !

Nouvelles collections SPOT Light 2017/2018

Pour la saison 2017-2018, SPOT Light renouvelle et enrichit sa gamme de produits de trois nouvelles collections: WOOD, PREMIUM et BASIC. SPOT Light, un des premiers fournisseurs des réseaux DIY et des magasins d'éclairage haut de gamme en Pologne et à l'étranger, met surtout l'accent sur l'originalité des formes et les fonctionnalités des luminaires.

Vous trouverez dans les pages du catalogue BASIC une collection complète de luminaires répondant aux besoins des bâtiments d'habitation modernes ou classiques. Les formes évoluent, les technologies de pointe aussi. C'est Pourquoi SPOT Light vous propose, année après année, une gamme toujours plus étendue de produits LED. Grâce à cette approche, la qualité de nos produits est aujourd'hui reconnue sur les marchés mondiaux de l'éclairage et nos luminaires font désormais partie du canon en termes de design.

La ligne de produits BASIC reprend les styles design, moderne, loft et futuriste mais aussi un large éventail de produits de série pour l'éclairage classique. SPOT Light est le seul fabricant polonais à proposer une gamme aussi étendue de luminaires traditionnels aux formes stylées et élégantes. Pour répondre aux demandes de nos clients, des modèles de lampes de nuit - lampes de chevet ont été ajoutés au catalogue BASIC.

Nous vous invitons à découvrir ce nouveau catalogue SPOT Light. Ses 440 pages présentent l'ensemble de nos 11 catégories de solutions originales en matière de luminaires.

Nous nous réjouissons de votre demande!
L'équipe SPOT Light

Дизайн в различных стилях!

а именно коллекции компании "SPOT Light" 2017/2018 гг.

К сезону 2017/ 2018 компания SPOT Light освежает и обогащает свое портфолио изделий, вводя три новые линии - WOOD, PREMIUM и BASIC. SPOT Light, как один из крупнейших поставщиков сети DIY и эксклюзивных салонов по продаже осветительного оборудования в Польше и за рубежом, прежде всего делает ставку на оригинальный дизайн и функциональность систем освещения.

На страницах каталога BASIC Вы найдете комплексную коллекцию освещения, отвечающую требованиям как современного, так и классического жилищного строительства. SPOT Light, представляя непрерывное развитие не только дизайна своих изделий, но также технологий, предоставляет к Вашим услугам из года в год расширяющийся пул изделий, производимых с использованием продвинутой светодиодной технологии LED. Результатом такого действия явилось то, что мировые рынки продукции изделий в секторе осветительного оборудования по достоинству оценили качество наших изделий, включая их в мировые каноны дизайна.

Линия изделий BASIC, кроме таких стилей, как design, а также современных loft и future, представляет широкий спектр изделий из серии классического освещения. SPOT Light, как единственный производитель в Польше, предлагает такой широкий ассортимент традиционного освещения, поданного в стильной и элегантной форме. Каталог BASIC, отвечая на запросы наших Клиентов, пополнился моделями ночного освещения - ночными светильниками.

Сердечно приглашаем Вас ознакомиться с новым каталогом компании SPOT Light, в котором на 440 страницах в целых 11!!! категориях представлены оригинальные решения систем освещения.

Приглашаем к сотрудничеству!
Команда "SPOT Light"



DESIGN

Design • Design • Дизайн • Désign



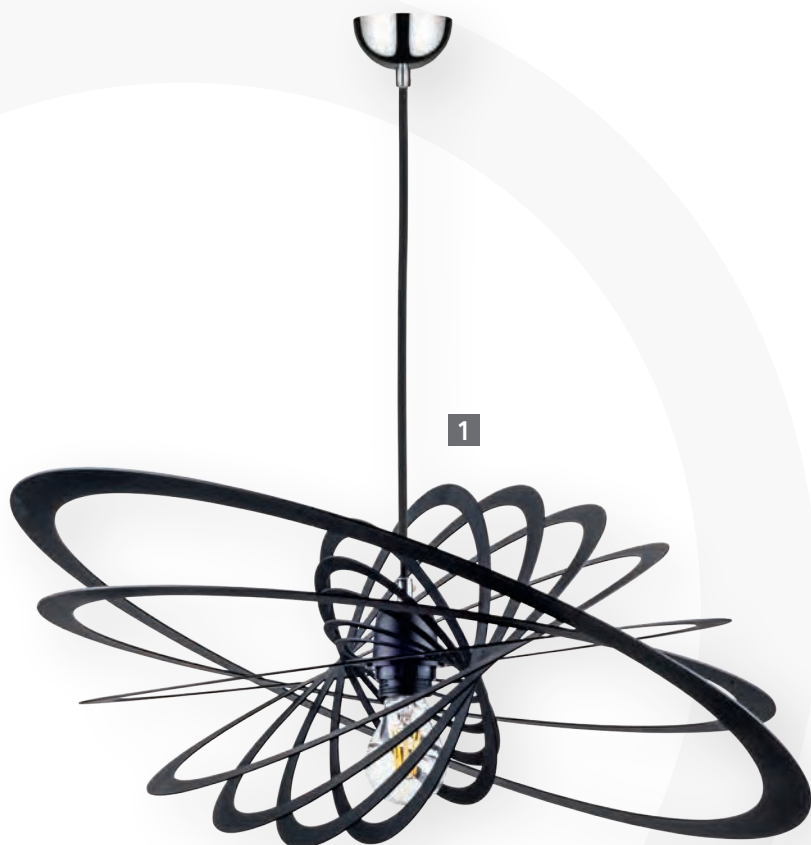


AMATA	34	KOMET	14
BRISTOL	56	LORENZO	22
CAGE	26	NATURA.....	40
CARSTEN	20	NEWPORT	52
ERYNIE.....	54	PLANET.....	8
GAIA.....	18	RICH	48
KATHY	36	TUBA.....	42
KITE.....	38	VICKY	55





DESIGN



1



2



E27



PLANET

5901602344675 **1** 1871104

∅ 1200 ∅ 600 mm

1xE27 60W

Chrom/Czarny • Chrome/Black •
Chrom/Schwarz • Хром/Черный •
Chrome/Noir

Metal • Metal • Metall • Металл •
Métal

IP20 • CE

PLANET

5901602346952 **2** 1871102

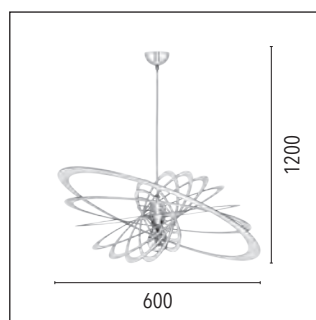
∅ 1200 ∅ 600 mm

1xE27 60W

Chrom/Biały • Chrome/White • Chrom/
Weiß • Хром/Белый • Chrome/Blanc

Metal • Metal • Metall • Металл •
Métal

IP20 • CE





DESIGN



PLANET

5901602347003 **1** **1873104**

↔ 610 ↗ 420 ⚡ 1200 mm

1xE27 60W

Chrom/Czarny • Chrome/Black •
Chrom/Schwarz • Хром/Черный •
Chrome/Noir

Metal • Metal • Metall • Металл •
Métal

IP20 • CE

PLANET

5901602347010 **2** **1873102**

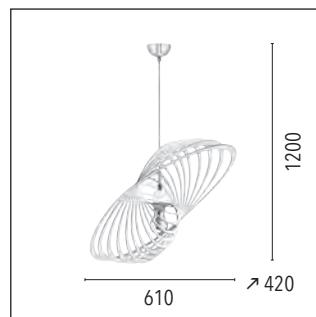
↔ 610 ↗ 420 ⚡ 1200 mm

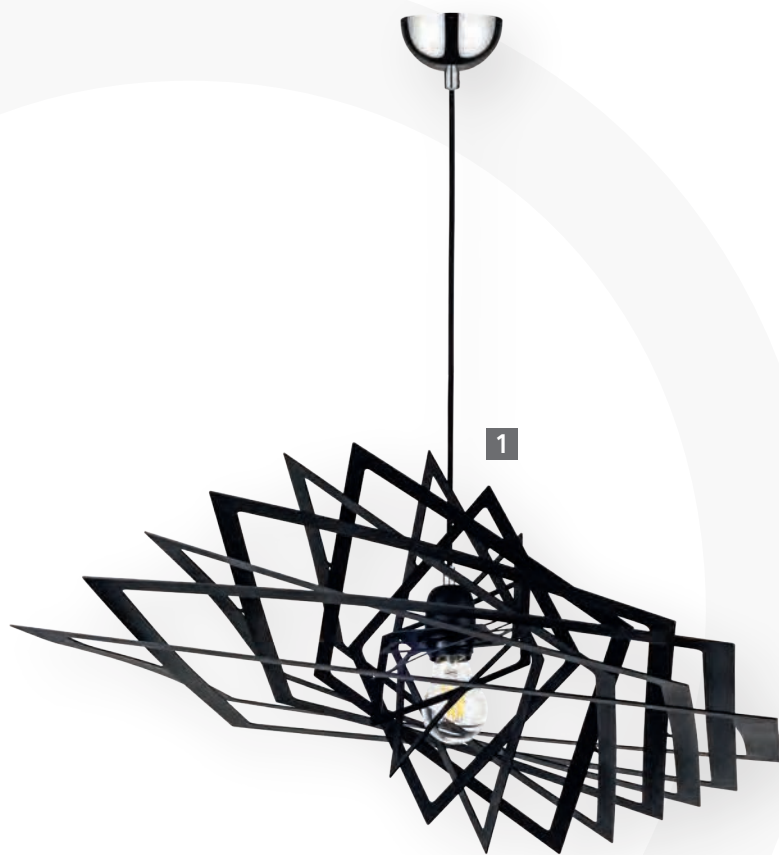
1xE27 60W

Chrom/Biały • Chrome/White • Chrom/
Weiß • Хром/Белый • Chrome/Blanc

Metal • Metal • Metall • Металл •
Métal

IP20 • CE





1



2



DESIGN



E27



PLANET

5901602347027 **1** **1874104**

↔ 610 ↗ 600 ⚡ 1200 mm

1xE27 60W

Chrom/Czarny • Chrome/Black •
Chrom/Schwarz • Хром/Черный •
Chrome/Noir

Metal • Metal • Metall • Металл •
Métal

IP20 • CE

PLANET

5901602347034 **2** **1874102**

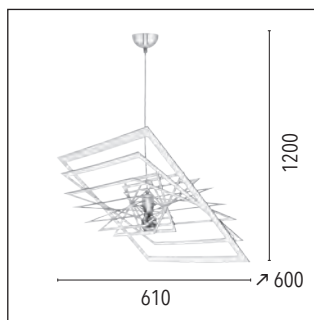
↔ 610 ↗ 600 ⚡ 1200 mm

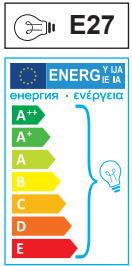
1xE27 60W

Chrom/Biały • Chrome/White • Chrom/
Weiß • Хром/Белый • Chrome/Blanc

Metal • Metal • Metall • Металл •
Métal

IP20 • CE





DESIGN

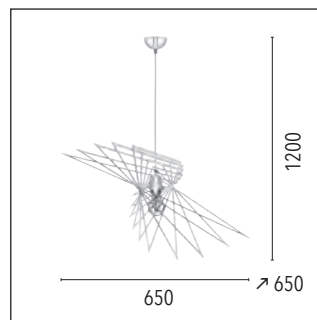


PLANET

5901602346969 **1** **1872104**
 ⇔ 650 ↗ 650 ⚡ 1200 mm
 1xE27 60W
 Chrom/Czarny • Chrome/Black •
 Chrom/Schwarz • Хром/Черный •
 Chrome/Noir
 Metal • Metal • Metall • Металл •
 Métal
 IP20 • CE

PLANET

5901602346945 **2** **1872102**
 ⇔ 650 ↗ 650 ⚡ 1200 mm
 1xE27 60W
 Chrom/Biały • Chrome/White • Chrom/
 Weiß • Хром/Белый • Chrome/Blanc
 Metal • Metal • Metall • Металл •
 Métal
 IP20 • CE









DESIGN



1



2



3



4



E27



KOMET

5901602367803 **1** **1852104**

Chrom/Czarny • Chrome/Black •
Chrom/Schwarz • Хром/Черный •
Chrome/Noir

5901602367810 **2** **1852102**

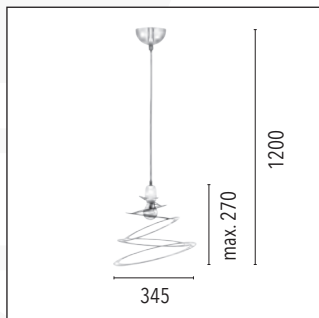
Chrom/Biały • Chrome/White • Chrom/
Weiß • Хром/Белый • Chrome/Blanc

∅ 1200 ∅ 345 mm

1xE27 60W

Metal • Metal • Metall • Металл •
Métal

IP20 • CE



KOMET

5901602367780 **3** **1851104**

Chrom/Czarny • Chrome/Black •
Chrom/Schwarz • Хром/Черный •
Chrome/Noir

5901602367797 **4** **1851102**

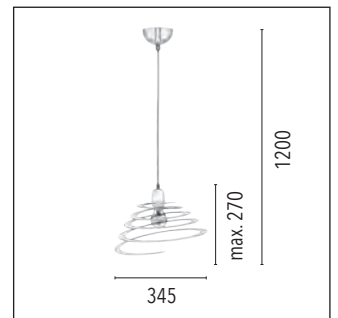
Chrom/Biały • Chrome/White • Chrom/
Weiß • Хром/Белый • Chrome/Blanc

∅ 1200 ∅ 345 mm

1xE27 60W

Metal • Metal • Metall • Металл •
Métal

IP20 • CE

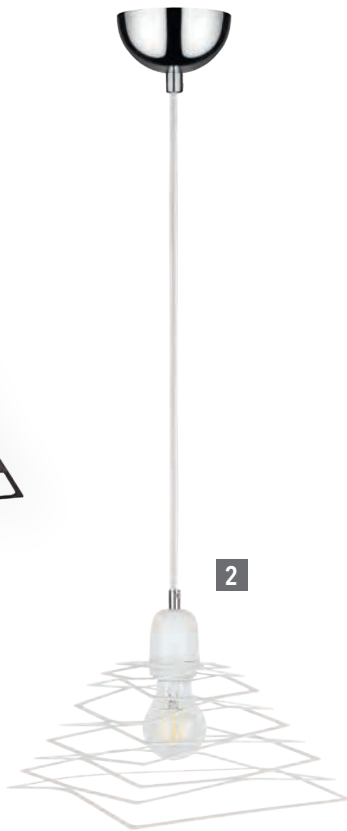




DESIGN



1



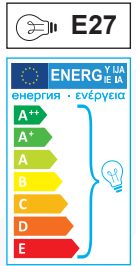
2



3



4



KOMET

5901602368015 **1** **1855104**

Chrom/Czarny • Chrome/Black •
Chrom/Schwarz • Хром/Черный •
Chrome/Noir

5901602368022 **2** **1855102**

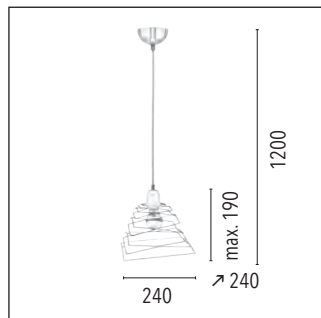
Chrom/Biały • Chrome/White • Chrom/
Weiß • Хром/Белый • Chrome/Blanc

⇔ 240 ↗ 240 ⚡ 1200 mm

1xE27 60W

Metal • Metal • Metall • Металл •
Métal

IP20 • CE



KOMET

5901602367841 **3** **1854104**

Chrom/Czarny • Chrome/Black •
Chrom/Schwarz • Хром/Черный •
Chrome/Noir

5901602368008 **4** **1854102**

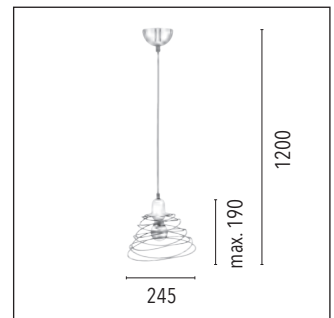
Chrom/Biały • Chrome/White • Chrom/
Weiß • Хром/Белый • Chrome/Blanc

⚡ 1200 ⌀ 245 mm

1xE27 60W

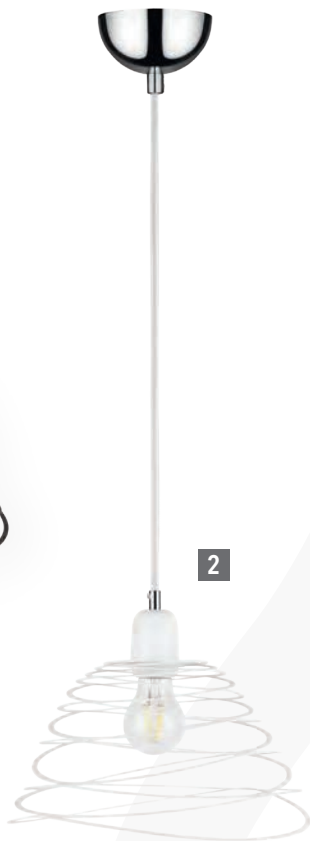
Metal • Metal • Metall • Металл •
Métal

IP20 • CE





1



2



KOMET

5901602367827 **1** 1853104

Chrom/Czarny • Chrome/Black •
Chrom/Schwarz • Хром/Черный •
Chrome/Noir

5901602367834 **2** 1853102

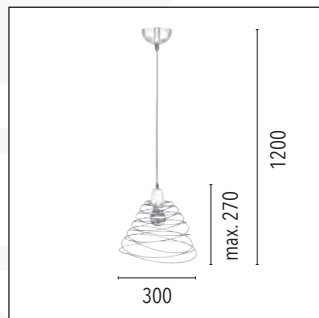
Chrom/Biały • Chrome/White • Chrom/
Weiß • Хром/Белый • Chrome/Blanc

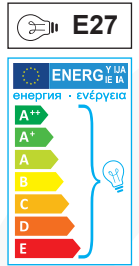
∅ 1200 ∅ 300 mm

1xE27 60W

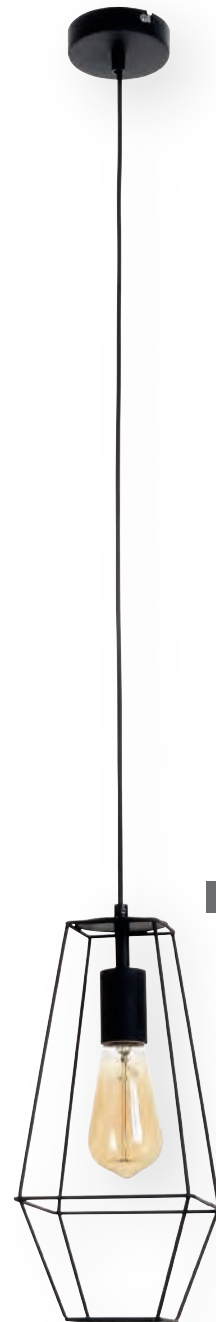
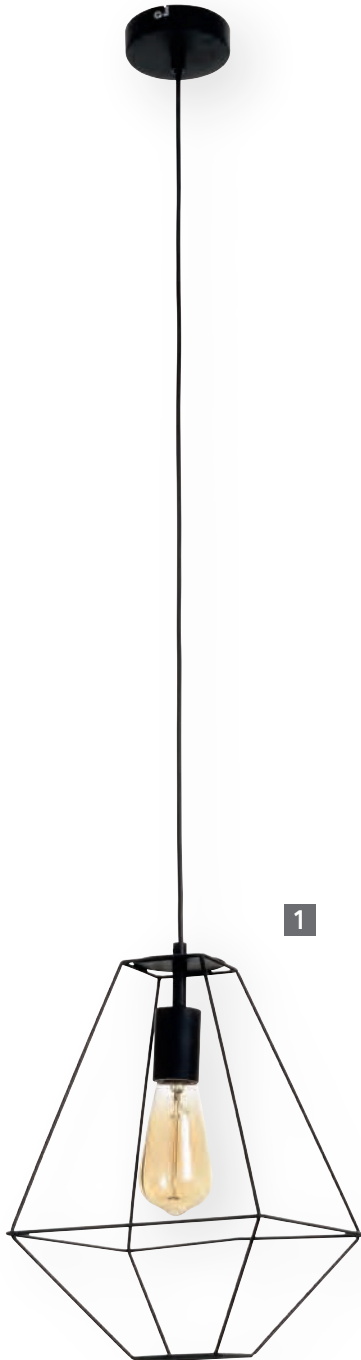
Metal • Metal • Metall • Металл •
Métal

IP20 • CE



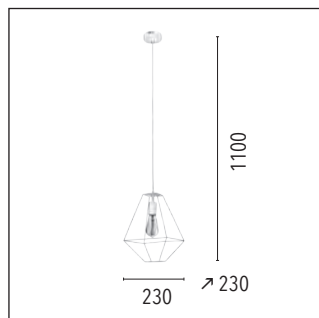


DESIGN



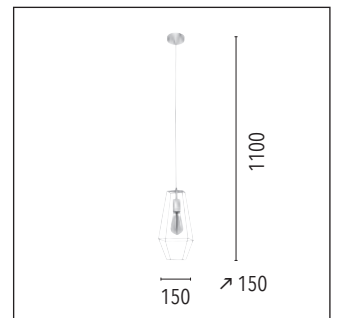
GAIA

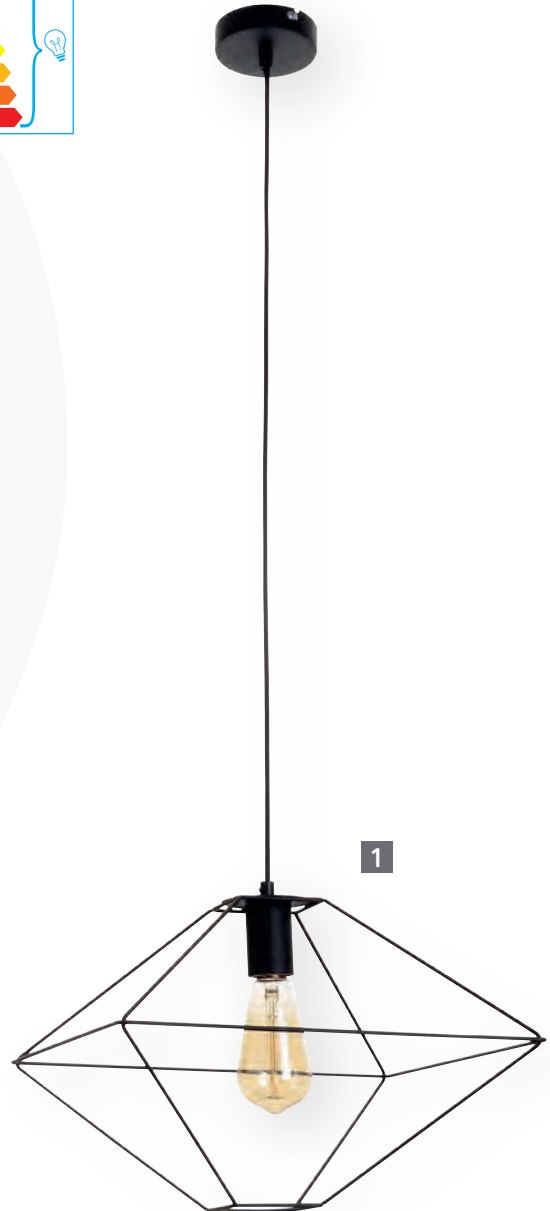
5901602339749 **1** **1841104**
 ↔ 230 ↗ 230 ⇄ 1100 mm
 1xE27 60W
 Czarny • Black • Schwarz • Черный • Noir
 Metal • Metal • Metall • Металл • Métal
 IP20 • CE



GAIA

5901602339756 **2** **1842104**
 ↔ 150 ↗ 150 ⇄ 1100 mm
 1xE27 60W
 Czarny • Black • Schwarz • Черный • Noir
 Metal • Metal • Metall • Металл • Métal
 IP20 • CE





DESIGN

GAIA

5901602339732 **1** 1840104

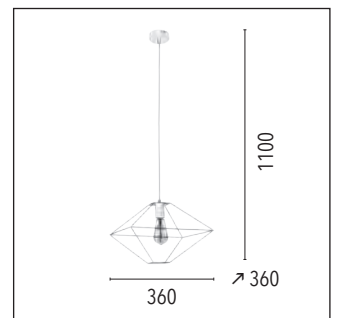
↔ 360 ↗ 360 ⌀ 1100 mm

1x E27 60W

Czarny • Black • Schwarz • Черный
• Noir

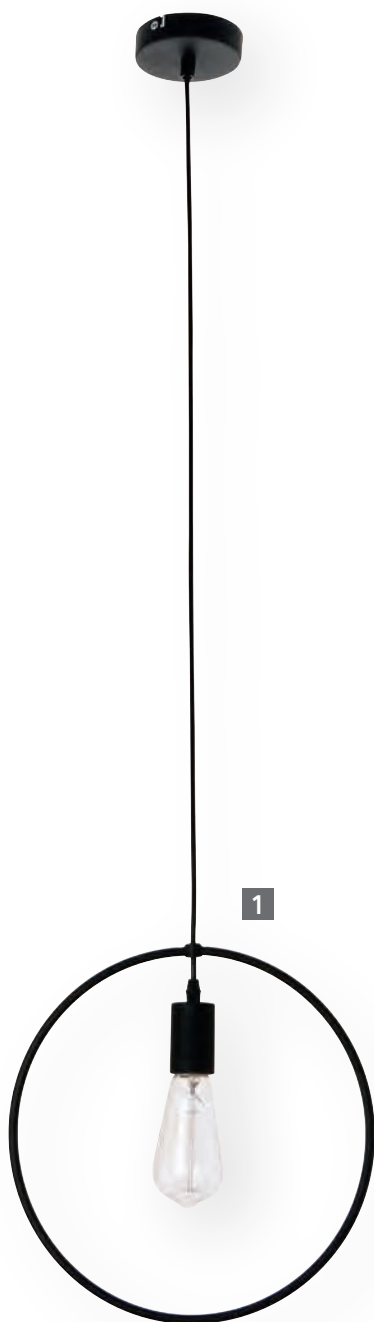
Metal • Metal • Metall • Металл • Métal

IP20 • CE

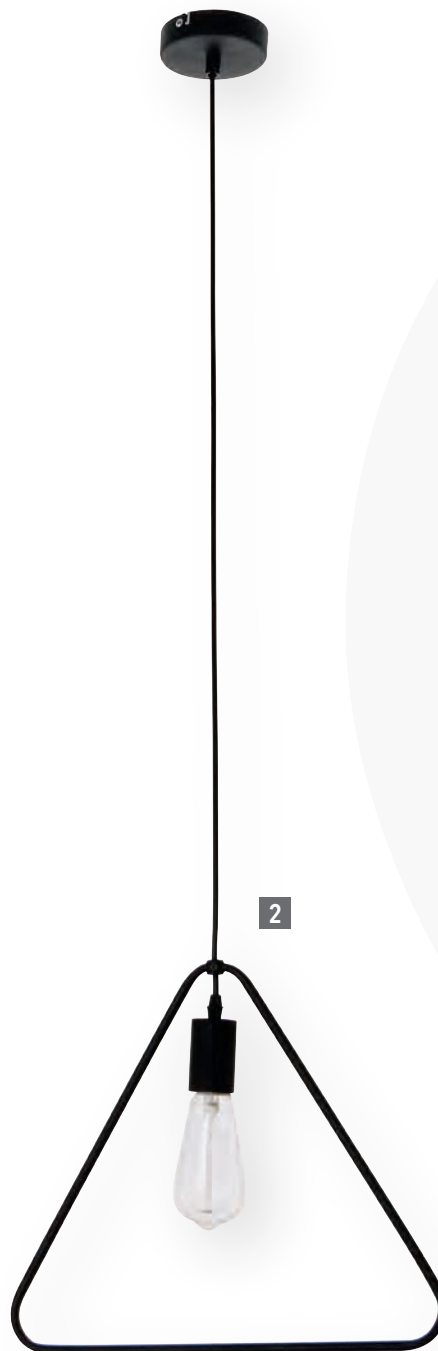




DESIGN



1



2



CARSTEN

5901602335222 **1** 1650104

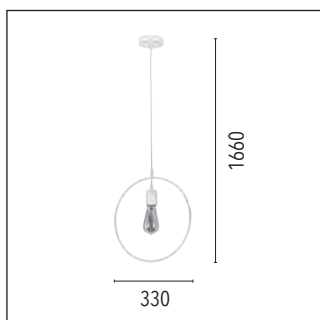
∅1660 ∅ 330 mm

1xE27 60W

Czarny • Black • Schwarz • Черный • Noir

Metal • Metal • Metall • Металл • Métal

IP20 • CE



CARSTEN

5901602335215 **2** 1651104

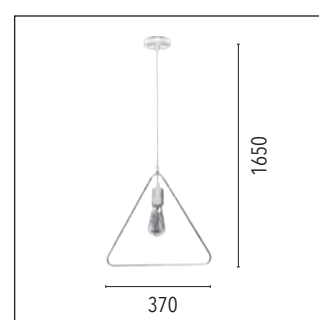
↔ 370 ∅1650 mm

1xE27 60W

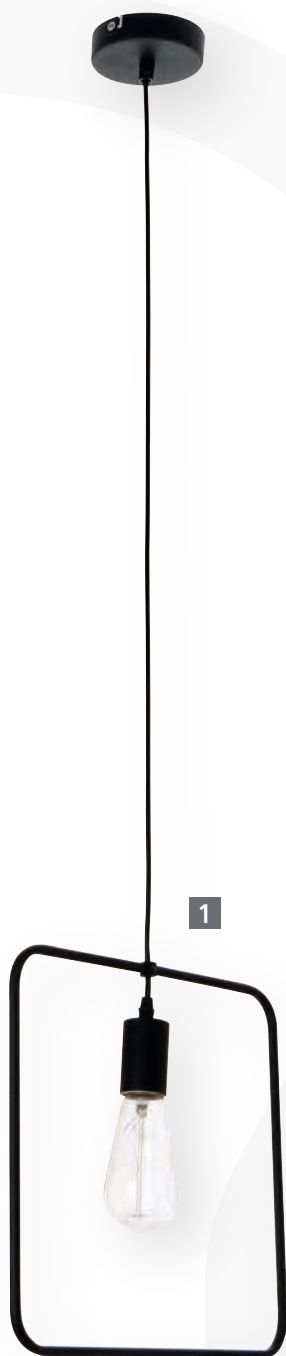
Czarny • Black • Schwarz • Черный • Noir

Metal • Metal • Metall • Металл • Métal

IP20 • CE



 **E27**



CARSTEN

5901602335208 **1** 1652104

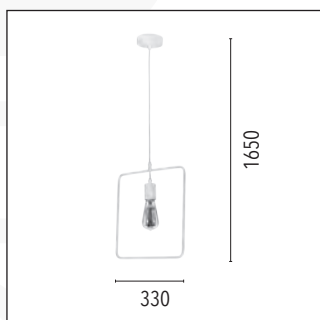
↔ 330 Φ1650 mm

1xE27 60W

Czarny • Black • Schwarz • Черный
• Noir

Metal • Metal • Metall • Металл •
Métal

IP20 • CE





DESIGN



1



2



LORENZO

5901602340035 **1** 9981104

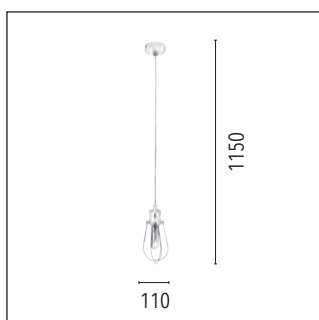
∅ 1150 ∅ 110 mm

incl. 1xLED E27 4W

Czarny • Black • Schwarz • Черный
• Noir

Metal • Metal • Metall • Металл •
Métal

IP20 • CE



LORENZO

5901602340042 **2** 9981304

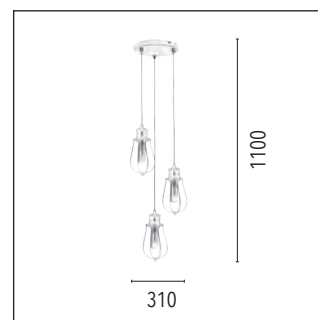
∅ 1100 ∅ 310 mm

incl. 3xLED E27 4W

Czarny • Black • Schwarz • Черный
• Noir

Metal • Metal • Metall • Металл •
Métal

IP20 • CE





1



DESIGN



LORENZO

5901602340059 **1** 9981504

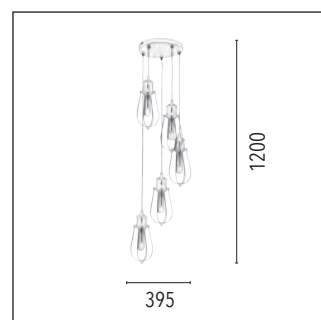
∅ 1200 ø 395 mm

incl. 5xLED E27 4W

Czarny • Black • Schwarz • Черный • Noir

Metal • Metal • Metall • Металл • Métal

IP20 • CE





DESIGN



1



2

LORENZO

5901602339992 **1** **9980104**

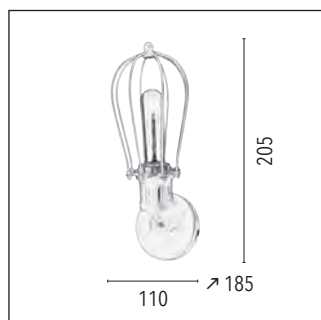
↔ 110 ↗ 185 ⌀ 205 mm

incl. 1xLED E27 4W

Czarny • Black • Schwarz • Черный
• Noir

Metal • Metal • Metall • Металл •
Métal

IP20 • CE



LORENZO

5901602340011 **2** **9980304**

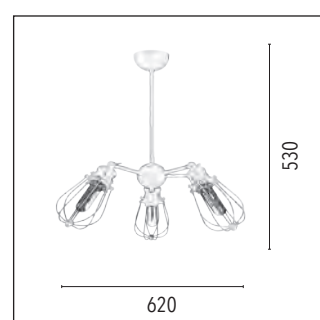
⌀ 530 ⌀ 620 mm

incl. 3xLED E27 4W

Czarny • Black • Schwarz • Черный
• Noir

Metal • Metal • Metall • Металл •
Métal

IP20 • CE





DESIGN

LORENZO

5901602340028 **1** 9980504

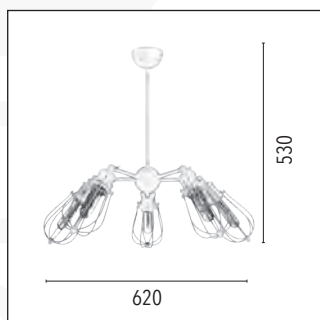
∅ 530 ø 620 mm

incl. 5xLED E27 4W

Czarny • Black • Schwarz • Черный
• Noir

Metal • Metal • Metall • Металл •
Métal

IP20 • CE





 **E27**



DESIGN

CAGE

5901602326206 **1** **9502102**

∅ 1000 ∅ 370 mm

1xE27 60W

Chrom/Biały • Chrome/White • Chrom/Weiß • Хром/Белый • Chrome/Blanc

Metal/Tkanina • Metal/Fabric • Metall/Stoff • Металл/Ткань • Métal/Tissu

IP20 • CE

CAGE

5901602326220 **2** **9502104**

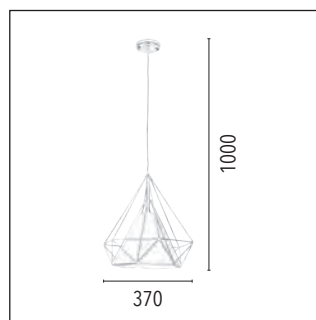
∅ 1000 ∅ 370 mm

1xE27 60W

Chrom/Czarny/Biały • Chrome/Black/White • Chrom/Schwarz/Weiß • Хром/Черный/Белый • Chrome/Noir/Blanc

Metal/Tkanina • Metal/Fabric • Metall/Stoff • Металл/Ткань • Métal/Tissu

IP20 • CE





DESIGN



CAGE

5901602326237 **1** **9503102**

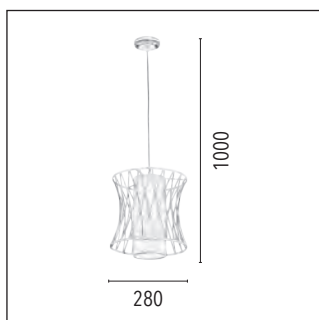
∅ 1000 ∅ 280 mm

1xE27 60W

Chrom/Biały • Chrome/White • Chrom/
Weiß • Хром/Белый • Chrome/Blanc

Metal/Tkanina • Metal/Fabric • Metall/
Stoff • Металл/Ткань • Métal/Tissu

IP20 • CE



CAGE

5901602326244 **2** **9504102**

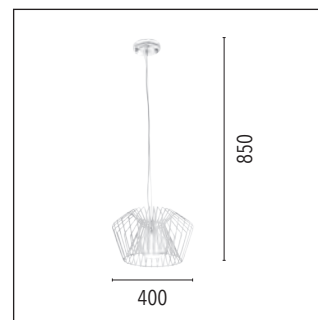
∅ 850 ∅ 400 mm

1xE27 60W

Chrom/Biały • Chrome/White • Chrom/
Weiß • Хром/Белый • Chrome/Blanc

Metal/Szkló • Metal/Glass • Metall/Glas
• Металл/Стекло • Métal/Verre

IP20 • CE



E27



1



2



DESIGN

CAGE

5901602326176 **1** 9501102

∅ 1040 ∅ 250 mm

1xE27 60W

Chrom/Biały • Chrome/White • Chrom/Weiß • Хром/Белый • Chrome/Blanc

Metal • Metal • Metall • Металл • Métal

IP20 • CE

CAGE

5901602326183 **2** 9501104

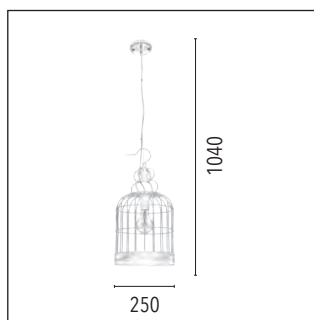
∅ 1040 ∅ 250 mm

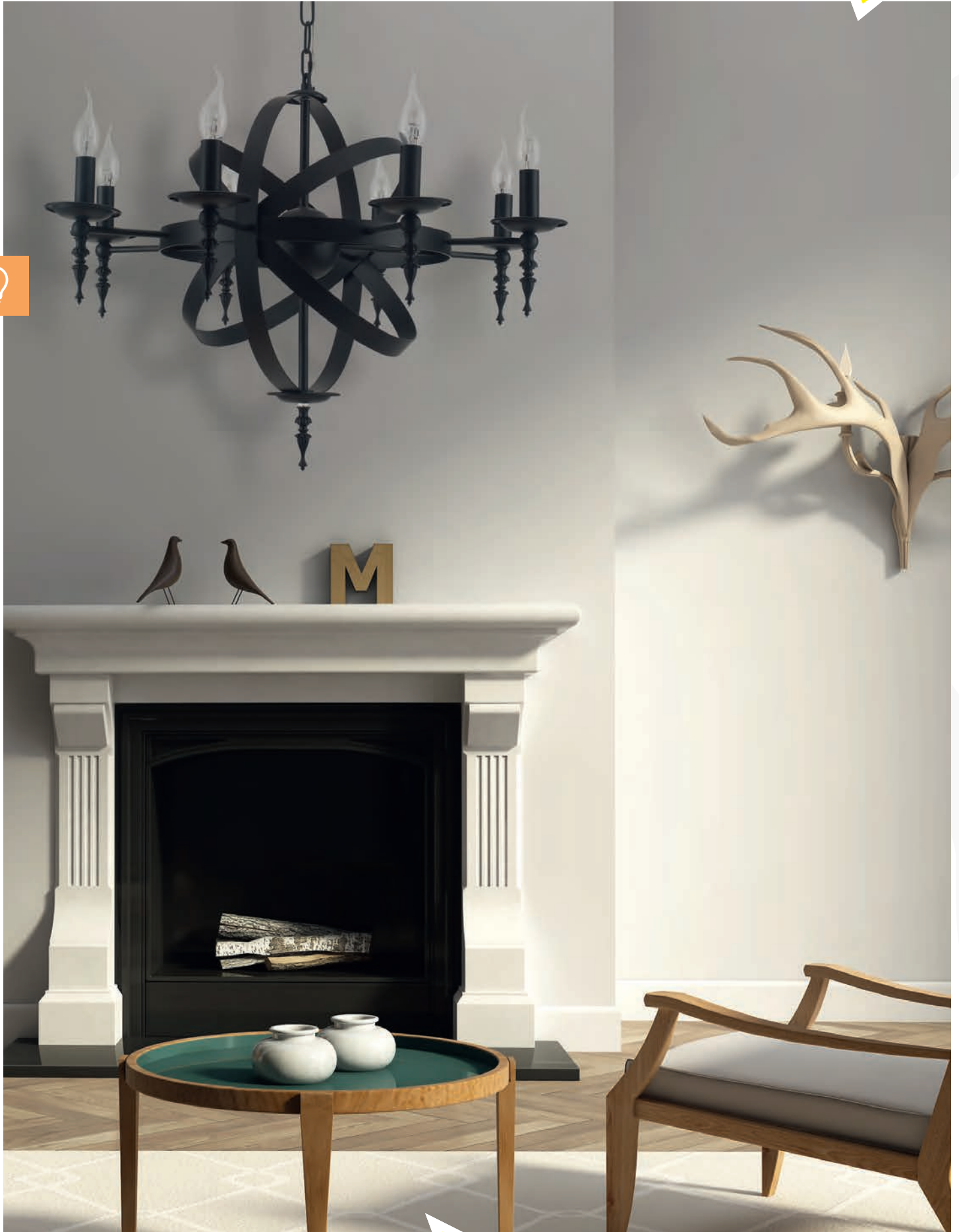
1xE27 60W

Chrom/Czarny • Chrome/Black • Chrom/Schwarz • Хром/Черный • Chrome/Noir

Metal • Metal • Metall • Металл • Métal

IP20 • CE





 **E14**



1



DESIGN

CAGE

5901602326152 **1** 9500804

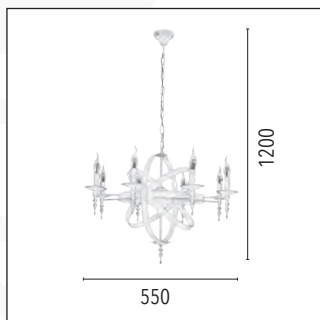
∅ 1200 ø 550 mm

8xE14 60W

Czarny • Black • Schwarz • Черный
• Noir

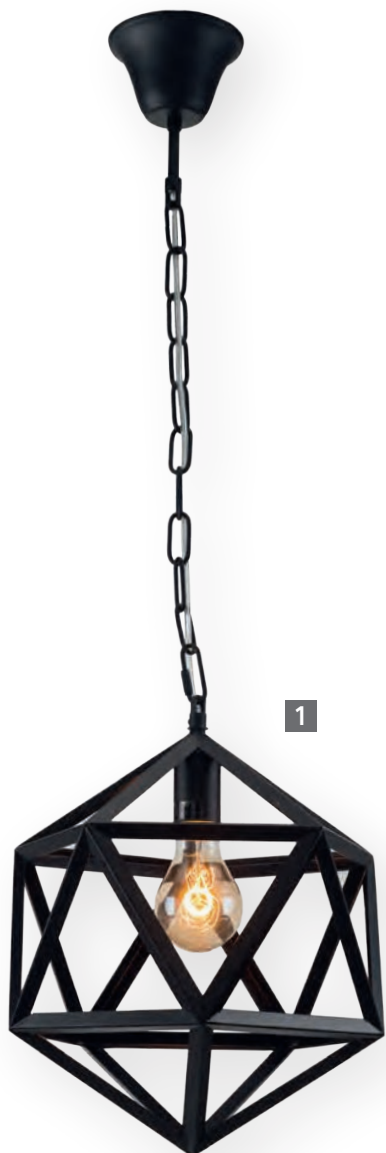
Metal • Metal • Metall • Металл •
Métal

IP20 • CE





DESIGN



1



2

E14
E27

CAGE

5901602326169 **1** **9500104**

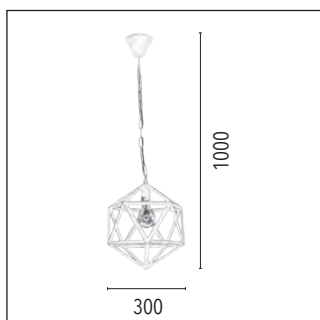
∅ 1000 ∅ 300 mm

1xE27 60W

Czarny • Black • Schwarz • Черный
• Noir

Metal • Metal • Metall • Металл •
Métal

IP20 • CE



CAGE

5901602326145 **2** **9500604**

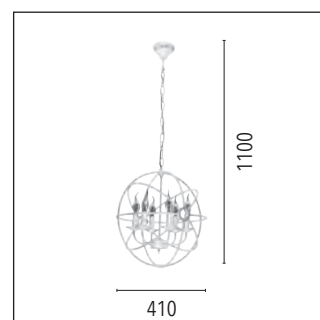
∅ 1100 ∅ 410 mm

6xE14 60W

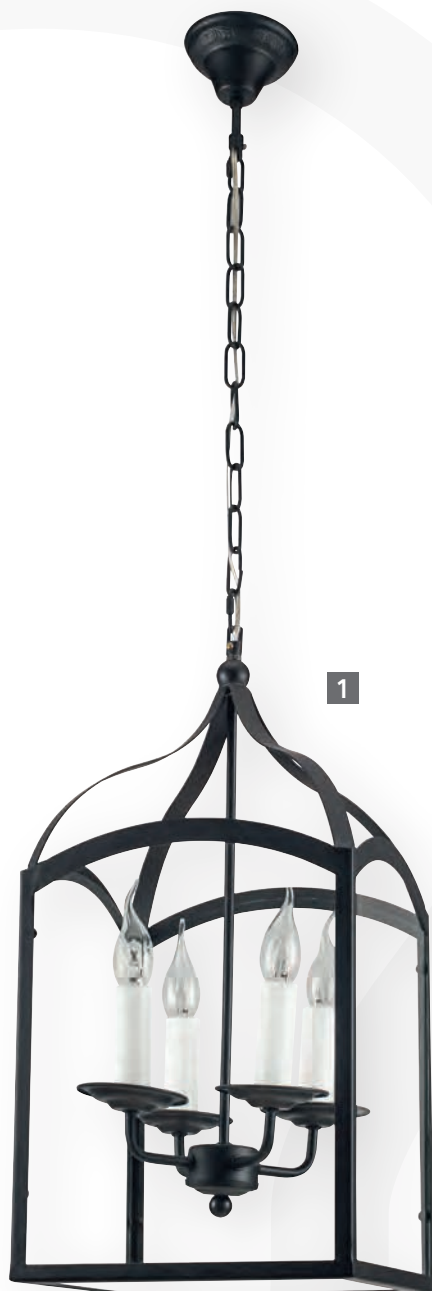
Czarny • Black • Schwarz • Черный
• Noir

Metal • Metal • Metall • Металл •
Métal

IP20 • CE



 **E14**



1



2



DESIGN

CAGE

5901602326190 **1** **9500404**

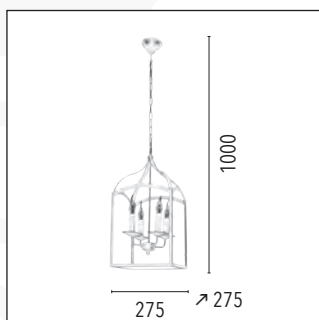
↔ 275 ↗ 275 ⌀ 1000 mm

4xE14 60W

Czarny/Transparentny/Biały • Black/
Transparent/White • Schwarz/Transpa-
rent/Weiß • Черный/Прозрачный/
Белый • Noir/Transparent/Blanc

Metal/Szkoło • Metal/Glass • Metall/Glas
• Металл/Стекло • Métal/Verre

IP20 • CE



CAGE

5901602333686 **2** **9810404**

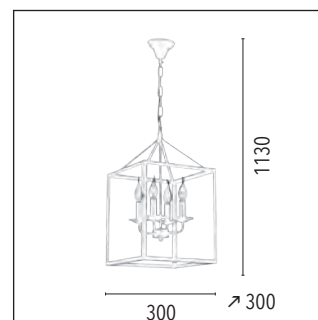
↔ 300 ↗ 300 ⌀ 1130 mm

4xE14 60W

Czarny • Black • Schwarz • Черный
• Noir

Metal • Metal • Metall • Металл •
Métal

IP20 • CE





DESIGN



1



2

AMATA

5901602330210 **1** **1370102**

↔ 275 ↗ 275 ⚡ 1100 mm

1xE27 60W

Biały/Transparentny • White/Transparent • Weiß/Transparent • Белый/Прозрачный • Blanc/Transparent

Metal/Szkoło • Metal/Glass • Metall/Glas • Металл/Стекло • Métal/Verre

IP20 • CE

AMATA

5901602330234 **2** **1370104**

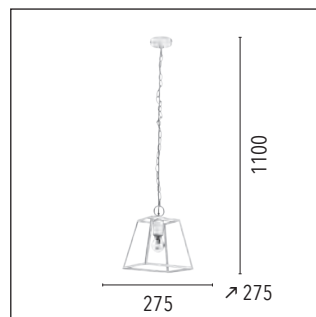
↔ 275 ↗ 275 ⚡ 1100 mm

1xE27 60W

Czarny/Transparentny • Black/Transparent • Schwarz/Transparent • Черный/Прозрачный • Noir/Transparent

Metal/Szkoło • Metal/Glass • Metall/Glas • Металл/Стекло • Métal/Verre

IP20 • CE









1

KATHY

5901602322529 **1** **1116104**

∅ 1200 ∅ 420 mm

1xE27 60W

Czarny mat/Biały transparentny • Matt black/White transparent • Schwarz matt/Weiß transparent • Черный матовый/Белый Прозрачный • Noir mat/Blanc transparent

Metal/Szkło • Metal/Glass • Metall/Glas • Металл/Стекло • Métal/Verre

IP20 • CE



2

KATHY

5901602322505 **2** **1116102**

∅ 1200 ∅ 420 mm

1xE27 60W

Biały mat/Czarny mat/Biały transparentny • Matt white/Matt black/White transparent • Weiß matt/Schwarz matt/Weiß transparent • Белый матовый/Черный матовый/Белый Прозрачный • Blanc mat/Noir mat/Blanc transparent

Metal/Szkło • Metal/Glass • Metall/Glas • Металл/Стекло • Métal/Verre

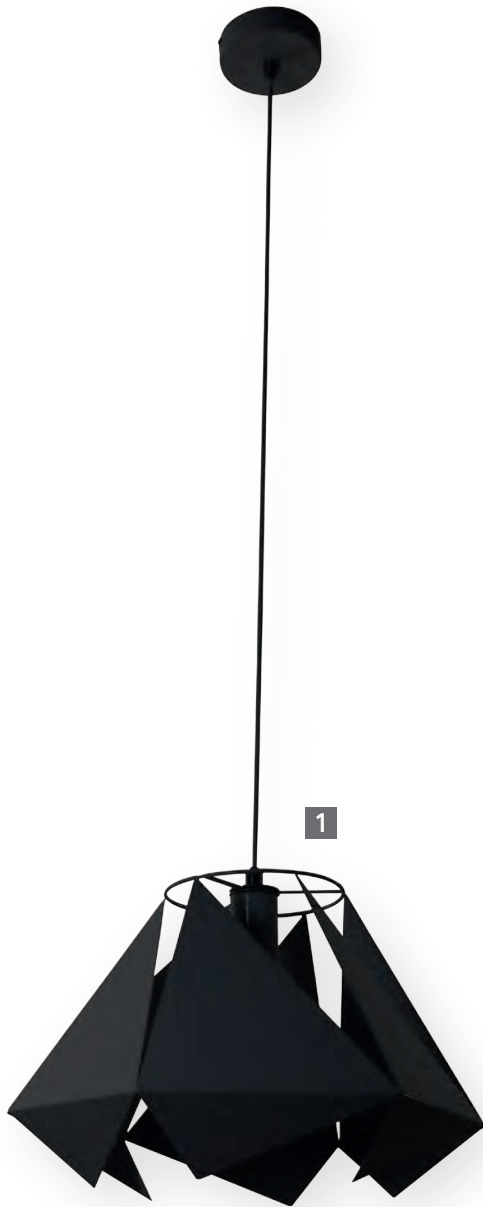
IP20 • CE



DESIGN



DESIGN



1



2

KITE

5901602364581 **1** **9820104**

∅ 1050 ∅ 380 mm

1xE27 60W

Czarny • Black • Schwarz • Черный • Noir

Metal • Metal • Metall • Металл • Métal

IP20 • CE

KITE

5901602364598 **2** **9820102**

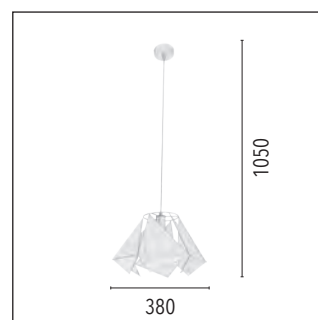
∅ 1050 ∅ 380 mm

1xE27 60W

Biały • White • Weiß • Белый • Blanc

Metal • Metal • Metall • Металл • Métal

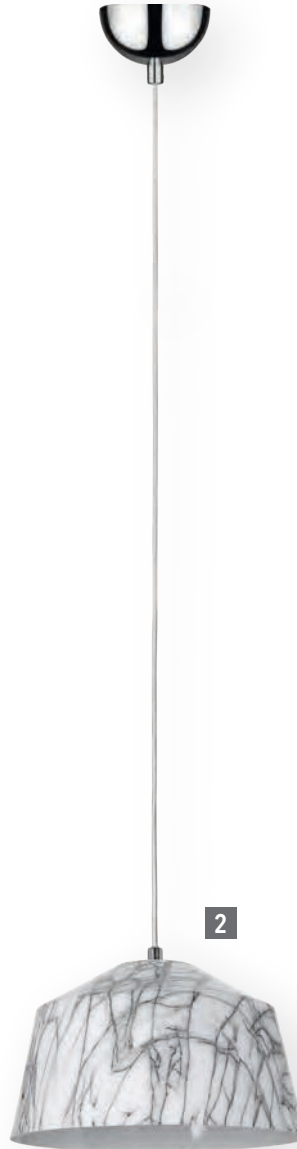
IP20 • CE







DESIGN



NATURA

5901602364505 **1** 9801128

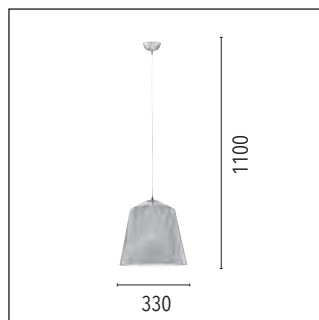
∅ 1100 ∅ 330 mm

1xE27 60W

Chrom/Czarny/Biały/Szary • Chrome/Black/White/Grey • Chrom/Schwarz/Weiß/Grau • Хром/Черный/Белый/Серый • Chrome/Noir/Blanc/Gris

Metal • Metal • Metall • Металл • Métal

IP20 • CE



NATURA

5901602364512 **2** 9802128

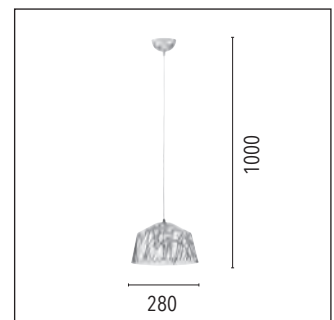
∅ 1000 ∅ 280 mm

1xE27 60W

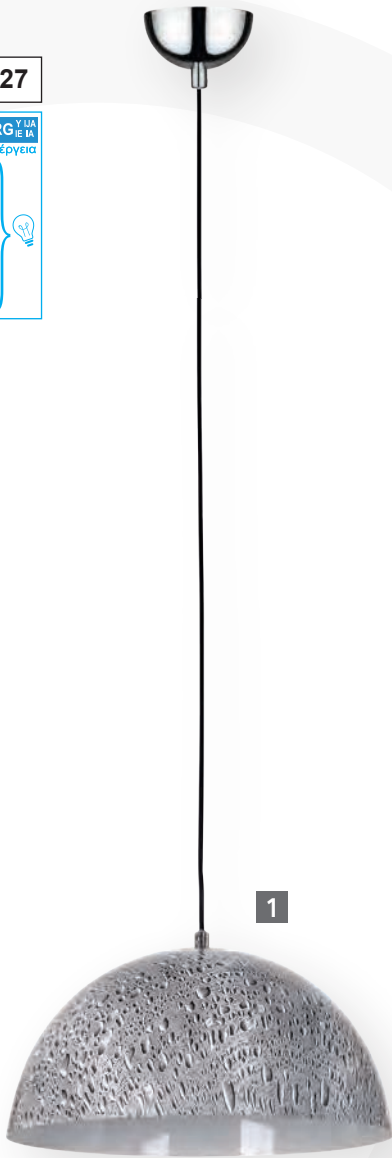
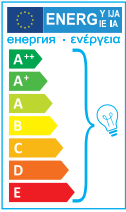
Chrom/Biały/Szary • Chrome/White/Grey • Chrom/Weiß/Grau • Хром/Белый/Серый • Chrome/Blanc/Gris

Metal • Metal • Metall • Металл • Métal

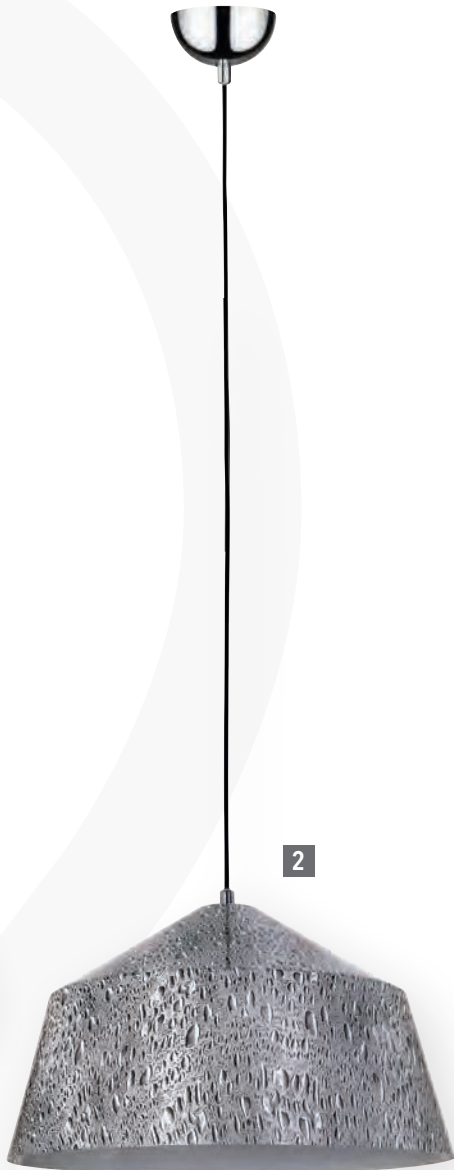
IP20 • CE



E27



1



2



3



DESIGN

NATURA

5901602364529 **1** 9803128

∅ 1000 ∅ 360 mm

5901602364536 **2** 9804128

∅ 1050 ∅ 415 mm

5901602364543 **3** 9805128

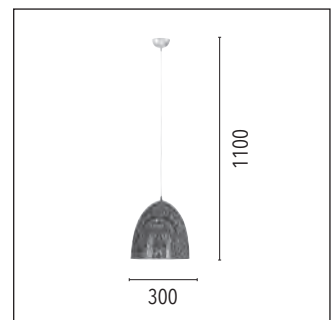
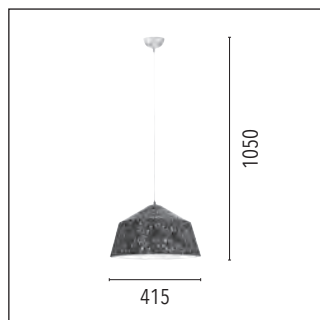
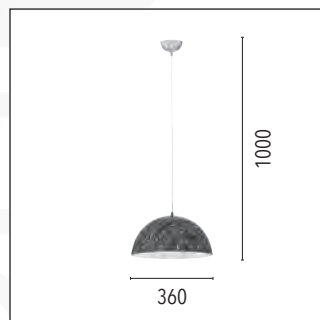
∅ 1100 ∅ 300 mm

1xE27 60W

Chrom/Czarny/Biały/Szary • Chrome/Black/White/Grey • Chrom/Schwarz/Weiß/Grau • Хром/Черный/Белый/Серый • Chrome/Noir/Bland/Gris

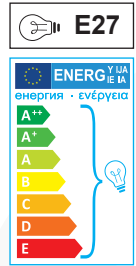
Metal • Metal • Metall • Металл • Métal

IP20 • CE





DESIGN



TUBA

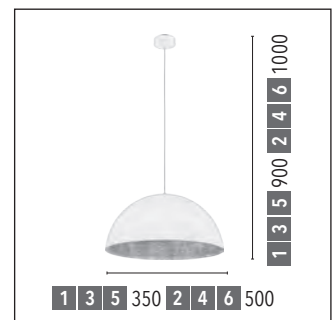
5901602332306	1	1030584
∅ 900 ø 350 mm		
5901602332313	2	1030583
∅ 1000 ø 500 mm		
1xE27 60W		
Biały/Srebrny • White/Silver • Weiß/Silber • Белый/Серебряный • Blanc/Argent		
Metal/Kompozyt mineralno-szkłany • Metal/Fiberglass • Metall/Glasfaserkunststoff • Металл/Композит стекловолокна и пластика • Métal/Matiériau composite minéral/verre		
IP20 • CE		

TUBA

5901602332221	3	1030145
∅ 900 ø 350 mm		
5901602332238	4	1030139
∅ 1000 ø 500 mm		
1xE27 60W		
Biały/Złoty • White/Gold • Weiß/Gold • Белый/Золотой • Blanc/Or		
Metal/Kompozyt mineralno-szkłany • Metal/Fiberglass • Metall/Glasfaserkunststoff • Металл/Композит стекловолокна и пластика • Métal/Matiériau composite minéral/verre		
IP20 • CE		

TUBA

5901602367087	5	1030146
∅ 900 ø 350 mm		
5901602367070	6	1030140
∅ 1000 ø 500 mm		
1xE27 60W		
Biały/Miedziany • White/Copper • Weiß/Kupfer • Белый/медь • Blanc/cuivre		
Metal/Kompozyt mineralno-szkłany • Metal/Fiberglass • Metall/Glasfaserkunststoff • Металл/Композит стекловолокна и пластика • Métal/Matiériau composite minéral/verre		
IP20 • CE		

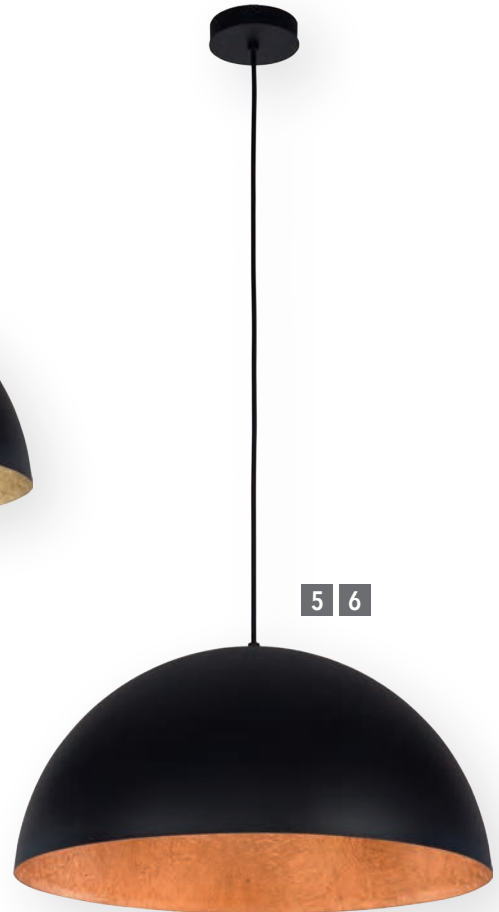




1 2



3 4



5 6



DESIGN

TUBA

5901602332344 **1** **1030580**

∅ 900 ∅ 350 mm

5901602332351 **2** **1030579**

∅ 1000 ∅ 500 mm

1xE27 60W

Czarny/Srebrny • Black/Silver • Schwarz/Silber • Черный/Серебряный • Noir/Argent

Metal/Kompozyt mineralno-szkłany • Metal/Fiberglass • Metall/Glasfaserkunststoff • Металл/Композит стекловолокна и пластика • Métal/Matiériau composite minéral/verre

IP20 • CE

TUBA

5901602332269 **3** **1030143**

∅ 900 ∅ 350 mm

5901602332276 **4** **1030137**

∅ 1000 ∅ 500 mm

1xE27 60W

Czarny/Złoty • Black/Gold • Schwarz/Gold • Черный/Золотой • Noir/Or

Metal/Kompozyt mineralno-szkłany • Metal/Fiberglass • Metall/Glasfaserkunststoff • Металл/Композит стекловолокна и пластика • Métal/Matiériau composite minéral/verre

IP20 • CE

TUBA

5901602364369 **5** **1030144**

∅ 900 ∅ 350 mm

5901602364352 **6** **1030138**

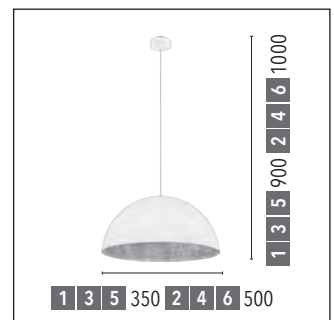
∅ 1000 ∅ 500 mm

1xE27 60W

Czarny/Miedziany • Black/Copper • Schwarz/Kupfer • Черный/Медный • Noir/Cuivre

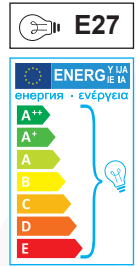
Metal/Kompozyt mineralno-szkłany • Metal/Fiberglass • Metall/Glasfaserkunststoff • Металл/Композит стекловолокна и пластика • Métal/Matiériau composite minéral/verre

IP20 • CE





DESIGN



TUBA

5901602332320	1	1030582
∅ 1150 ∅ 700 mm		
5901602332337	2	1030581
∅ 1250 ∅ 900 mm		
1xE27 60W		
Biały/Srebrny • White/Silver • Weiß/Silber • Белый/Серебряный • Blanc/Argent		
Metal/Kompozyt mineralno-szkłany • Metal/Fiberglass • Metall/Glasfaserkunststoff • Металл/Композит стекловолокна и пластика • Métal/Matiériau composite minéral/verre		
IP20 • CE		

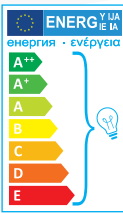
TUBA

5901602332245	3	1030133
∅ 1150 ∅ 700 mm		
5901602332252	4	1030127
∅ 1250 ∅ 900 mm		
1xE27 60W		
Biały/Złoty • White/Gold • Weiß/Gold • Белый/Золотой • Blanc/Or		
Metal/Kompozyt mineralno-szkłany • Metal/Fiberglass • Metall/Glasfaserkunststoff • Металл/Композит стекловолокна и пластика • Métal/Matiériau composite minéral/verre		
IP20 • CE		

TUBA

5901602364345	5	1030134
∅ 1150 ∅ 700 mm		
5901602364338	6	1030128
∅ 1250 ∅ 900 mm		
1xE27 60W		
Biały/Miedziany • White/Copper • Weiß/Kupfer • Белый/медь • Blanc/cuivre		
Metal/Kompozyt mineralno-szkłany • Metal/Fiberglass • Metall/Glasfaserkunststoff • Металл/Композит стекловолокна и пластика • Métal/Matiériau composite minéral/verre		
IP20 • CE		





DESIGN



1 2



3 4



5 6

TUBA

5901602332368 **1** **1030578**

∅ 1150 ∅ 700 mm

5901602332375 **2** **1030577**

∅ 1250 ∅ 900 mm

1xE27 60W

Czarny/Srebrny • Black/Silver • Schwarz/Silber • Черный/Серебряный • Noir/Argent

Metal/Kompozyt mineralno-szkłany • Metal/Fiberglass • Metall/Glasfaserkunststoff • Металл/Композит стекловолокна и пластика • Métal/Matiériau composite minéral/verre

IP20 • CE

TUBA

5901602332283 **3** **1030131**

∅ 1150 ∅ 700 mm

5901602332290 **4** **1030125**

∅ 1250 ∅ 900 mm

1xE27 60W

Czarny/Złoty • Black/Gold • Schwarz/Gold • Черный/Золотой • Noir/Or

Metal/Kompozyt mineralno-szkłany • Metal/Fiberglass • Metall/Glasfaserkunststoff • Металл/Композит стекловолокна и пластика • Métal/Matiériau composite minéral/verre

IP20 • CE

TUBA

5901602364321 **5** **1030132**

∅ 1150 ∅ 700 mm

5901602364314 **6** **1030126**

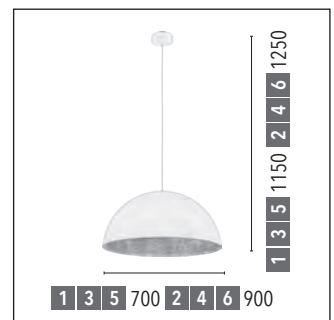
∅ 1250 ∅ 900 mm

1xE27 60W

Czarny/Miedziany • Black/Copper • Schwarz/Kupfer • Черный/Медный • Noir/Cuivre

Metal/Kompozyt mineralno-szkłany • Metal/Fiberglass • Metall/Glasfaserkunststoff • Металл/Композит стекловолокна и пластика • Métal/Matiériau composite minéral/verre

IP20 • CE





DESIGN



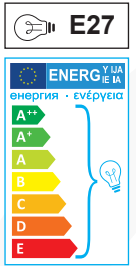
1



2

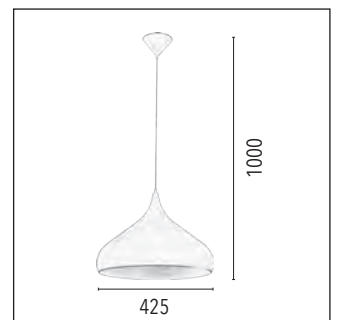


3



TUBA

5901602300305	1	5184104
∅ 1000 ∅ 385 mm		
5901602300275	2	5181104
∅ 1000 ∅ 270 mm		
5901602300282	3	5182104
∅ 1000 ∅ 425 mm		
1xE27 60W		
Czarny/Złoty • Black/Gold • Schwarz/ Gold • Черный/Золотой • Noir/Or		
Metal • Metal • Metall • Металл • Métal		
IP20 • CE		



 **E27**



TUBA

5901602300299 **1** 5183102

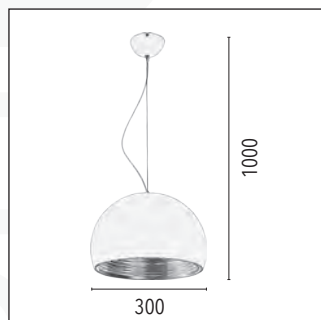
∅ 1000 ∅ 300 mm

1xE27 60W

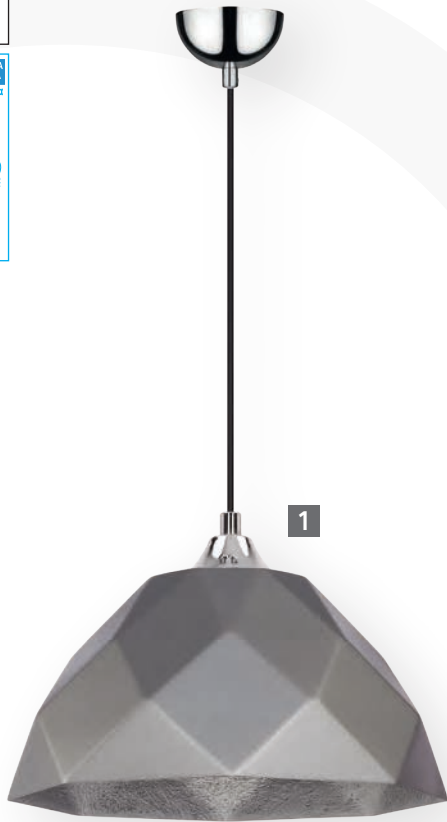
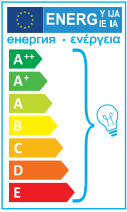
Biały/Złoty • White/Gold • Weiß/Gold •
Белый/Золотой • Blanc/Or

Metal • Metal • Metall • Металл • Métal

IP20 • CE







1



2



DESIGN

RICH

5901602364307 **1** 1030761

∅ 950 ø 350 mm

1xE27 60W

Chrom/Czarny/Srebrny • Chrome/Black/Silver • Chrom/Schwarz/Silber • Хром/Черный/Серебряный • Chrome/Noir/Argent

Metal/Kompozyt mineralno-szkłany • Metal/Fiberglass • Metall/Glasfaserkunststoff • Металл/Композит стекловолокна и пластика • Métal/Matiériau composite minéral/verre

IP20 • CE



RICH

5901602364291 **2** 1030756

∅ 1000 ø 500 mm

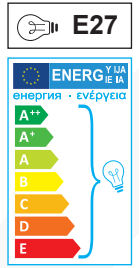
1xE27 60W

Chrom/Czarny/Srebrny • Chrome/Black/Silver • Chrom/Schwarz/Silber • Хром/Черный/Серебряный • Chrome/Noir/Argent

Metal/Kompozyt mineralno-szkłany • Metal/Fiberglass • Metall/Glasfaserkunststoff • Металл/Композит стекловолокна и пластика • Métal/Matiériau composite minéral/verre

IP20 • CE





DESIGN



RICH

5901602364284 **1** **1030888**

∅ 950 ∅ 350 mm

5901602364277 **2** **1030886**

∅ 1000 ∅ 500 mm

1xE27 60W

Chrom/Czarny/Srebrny • Chrome/Black/Silver • Chrom/Schwarz/Silber • Хром/Черный/Серебряный • Chrome/Noir/Argent

Metal/Kompozyt mineralno-szkłany • Metal/Fiberglass • Metall/Glasfaserkunststoff • Металл/Композит стекловолокна и пластика • Métal/Matiériau composite minéral/verre

IP20 • CE

RICH

5901602364260 **3** **1030757**

∅ 950 ∅ 350 mm

5901602364253 **4** **1030752**

∅ 1000 ∅ 500 mm

1xE27 60W

Chrom/Czarny/Złoty • Chrome/Black/Gold • Chrom/Schwarz/Gold • Хром/Черный/Золотой • Chrome/Noir/Or

Metal/Kompozyt mineralno-szkłany • Metal/Fiberglass • Metall/Glasfaserkunststoff • Металл/Композит стекловолокна и пластика • Métal/Matiériau composite minéral/verre

IP20 • CE

RICH

5901602364246 **5** **1030758**

∅ 950 ∅ 350 mm

5901602364239 **6** **1030753**

∅ 1000 ∅ 500 mm

1xE27 60W

Chrom/Czarny/Miedziany • Chrome/Black/Copper • Chrom/Schwarz/Kupfer • Хром/Черный/Медный • Chrome/Noir/Cuivre

Metal/Kompozyt mineralno-szkłany • Metal/Fiberglass • Metall/Glasfaserkunststoff • Металл/Композит стекловолокна и пластика • Métal/Matiériau composite minéral/verre

IP20 • CE





1 2



3 4



5 6



DESIGN

RICH

5901602364222 **1** **1030887**

∅ 950 ∅ 350 mm

5901602364215 **2** **1030885**

∅ 1000 ∅ 500 mm

1xE27 60W

Chrom/Biały/Srebrny • Chrome/White/Silver • Chrom/Weiß/Silber • Хром/Белый/Серебряный • Chrome/Blanc/Argent

Metal/Kompozyt mineralno-szkłany • Metal/Fiberglass • Metall/Glasfaserkunststoff • Металл/Композит стекловолокна и пластика • Métal/Matiériau composite minéral/verre

IP20 • CE

RICH

5901602363058 **3** **1030759**

∅ 950 ∅ 350 mm

5901602363041 **4** **1030754**

∅ 1000 ∅ 500 mm

1xE27 60W

Chrom/Biały/Złoty • Chrome/White/Gold • Chrom/Weiß/Gold • Хром/Белый/Золотой • Chrome/Blanc/Or

Metal/Kompozyt mineralno-szkłany • Metal/Fiberglass • Metall/Glasfaserkunststoff • Металл/Композит стекловолокна и пластика • Métal/Matiériau composite minéral/verre

IP20 • CE

RICH

5901602363034 **5** **1030760**

∅ 950 ∅ 350 mm

5901602363027 **6** **1030755**

∅ 1000 ∅ 500 mm

1xE27 60W

Chrom/Biały/Miedziany • Chrome/White/Copper • Chrom/Weiß/Kupfer • Хром/Белый/Медный • Chrome/Blanc/Cuivre

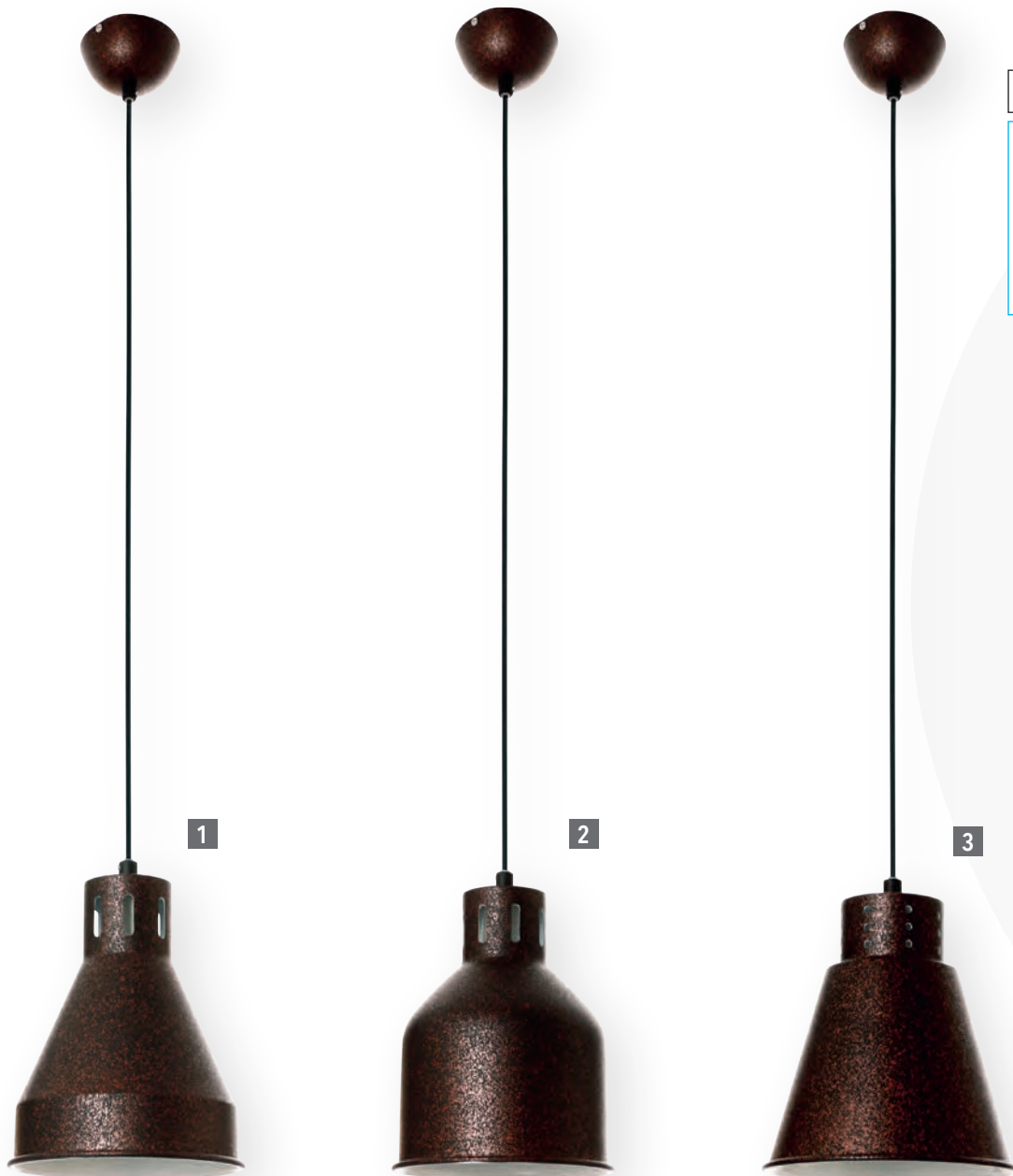
Metal/Kompozyt mineralno-szkłany • Metal/Fiberglass • Metall/Glasfaserkunststoff • Металл/Композит стекловолокна и пластика • Métal/Matiériau composite minéral/verre

IP20 • CE





DESIGN



NEWPORT

5901602364550 **1** 9811113

∅ 1050 ∅ 175 mm

5901602364567 **2** 9812113

∅ 1050 ∅ 180 mm

5901602364574 **3** 9813113

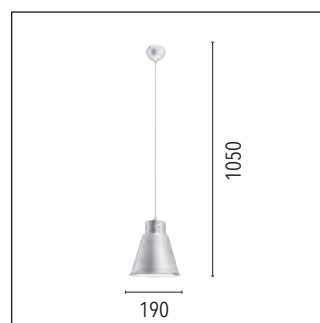
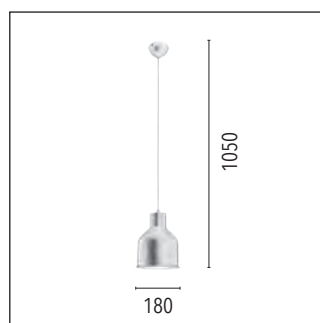
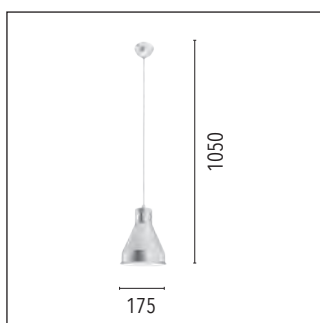
∅ 1050 ∅ 190 mm

1xE27 60W

Miedź/Czarny/Biały • Copper/Black/White • Kupfer/Schwarz/Weiß • Медь/Черный/Белый • Cuivre/Noir/Blanc

Metal • Metal • Metall • Металл • Métal

IP20 • CE







1



ERYNIE

5901602334065 **1** 1460304

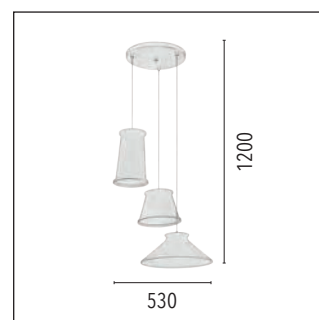
∅ 1200 ∅ 530 mm

3xE27 60W

Czarny/Złoty • Black/Gold • Schwarz/
Gold • Черный/Золотой • Noir/Or

Metal • Metal • Metall • Металл •
Métal

IP20 • CE





DESIGN

VICKY

5901602320839 **1** **1108104**

Φ 350-1100 ø 195 mm

1xE27 60W

Czarny/Miedź • Black/Copper • Schwarz/
Kupfer • Черный/Медь • Noir/Cuivre

Metal • Metal • Metall • Металл •
Métal

IP20 • CE

VICKY

5901602320846 **2** **1108105**

Φ 350-1100 ø 195 mm

1xE27 60W

Czarny/Miedź • Black/Copper • Schwarz/
Kupfer • Черный/Медь • Noir/Cuivre

Metal • Metal • Metall • Металл •
Métal

IP20 • CE

VICKY

5901602320853 **3** **1108111**

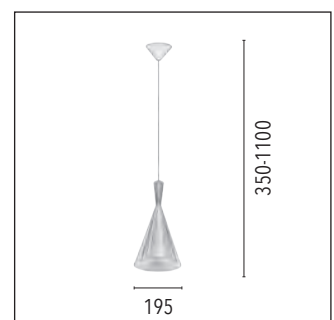
Φ 350-1100 ø 195 mm

1xE27 60W

Czarny/Cynk antyczny/Miedź • Black/
Zinc antique/Copper • Schwarz/Zink an-
tik/Kupfer • Черный/Цинк античный/
Медь • Noir/Zinc antique/Cuivre

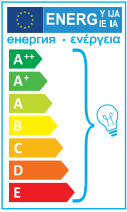
Metal • Metal • Metall • Металл •
Métal

IP20 • CE

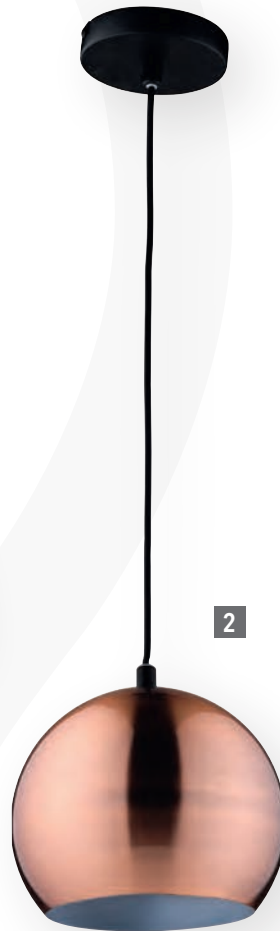




E27



1



2



3



DESIGN

BRISTOL

5901602326350 **1** 9710113

∅ 900 ø 300 mm

5901602326343 **2** 9709113

∅ 900 ø 200 mm

5901602326367 **3** 9711113

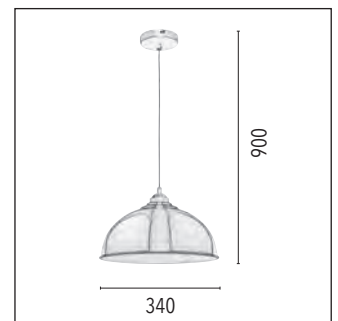
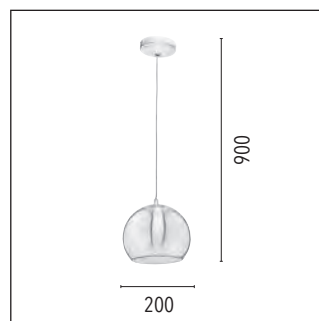
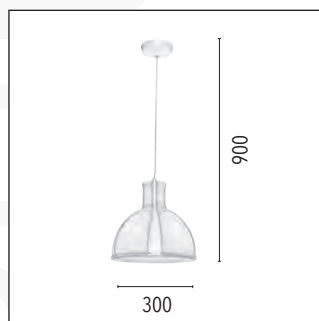
∅ 900 ø 340 mm

1xE27 60W

Czarny/Miedziany/Biały • Black/Copper/White • Schwarz/Kupfer/Weiß • Чёрный/Медный/Белый • Noir/Cuivre/Blanc

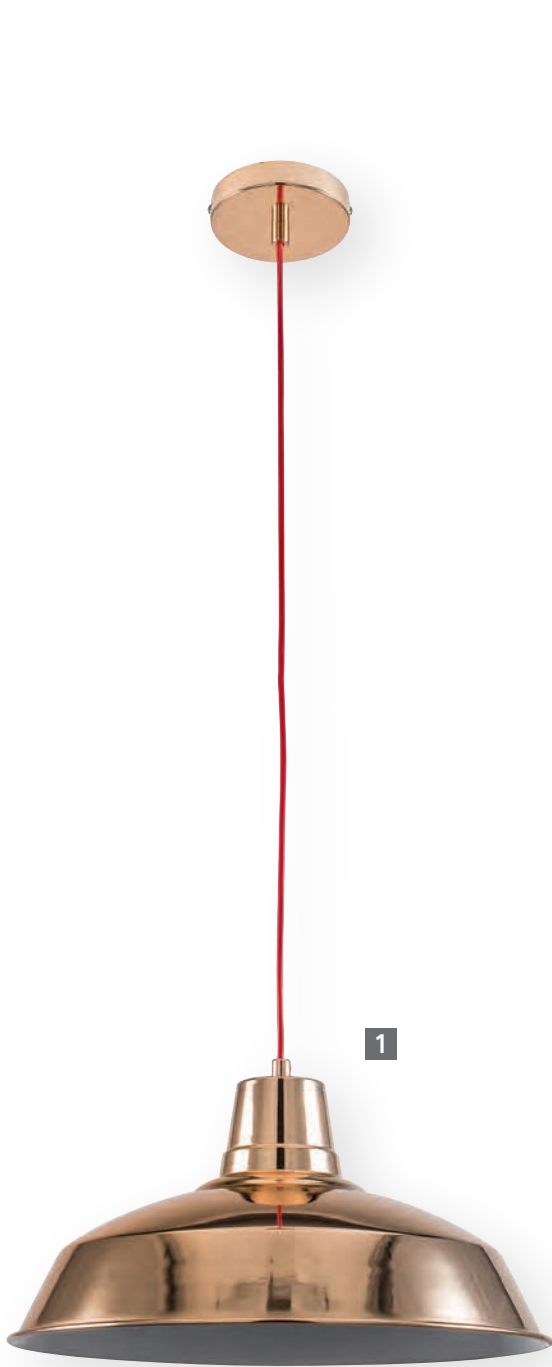
Metal • Metal • Metall • Металл • Métal

IP20 • CE

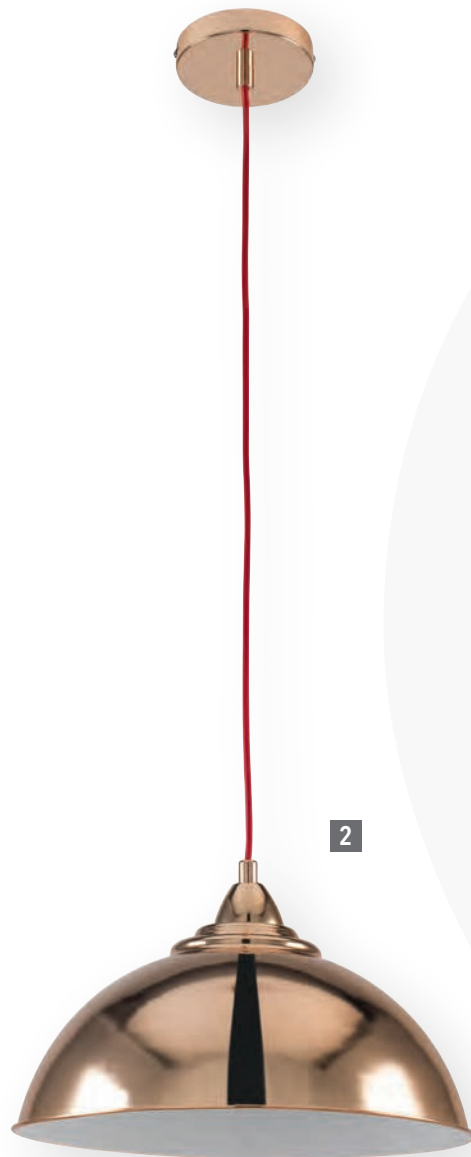




DESIGN



1



2

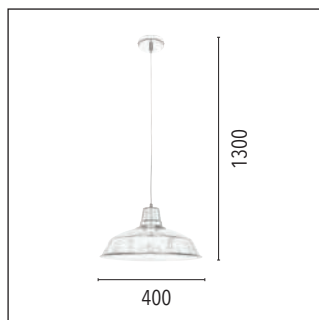
**BRISTOL**5901602326336 **1** 9708112

∅ 1300 ∅ 400 mm

1xE27 60W

Miedziany/Czerwony/Biały • Copper/
Red/White • Kupfer/Rot/Weiß •
Медный/Красный/Белый • Cuivre/
Rouge/BlancMetal • Metal • Metall • Металл •
Métal

IP20 • CE

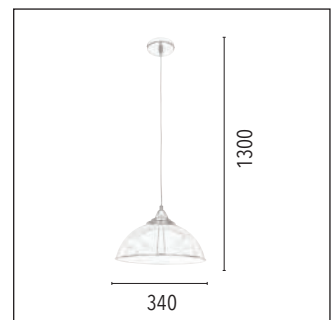
**BRISTOL**5901602326329 **2** 9707112

∅ 1300 ∅ 340 mm

1xE27 60W

Miedziany/Czerwony/Biały • Copper/
Red/White • Kupfer/Rot/Weiß •
Медный/Красный/Белый • Cuivre/
Rouge/BlancMetal • Metal • Metall • Металл •
Métal

IP20 • CE







CRYSTALS

Kryształy • Kristalle • Кристаллы • Cristaux



ALESSA.....	78
ANETTA.....	68
AURORA.....	66
CASINO.....	74
GANDIA.....	70
IMPERIA.....	72
LUXORIA.....	62
NOSTRA.....	82

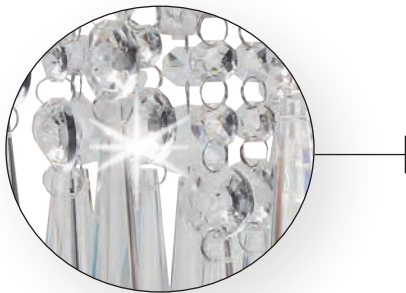


CRYSTALS

1



2



LUXORIA

5901602326657 **1** **9018128**

⇒ 160 ↗ 130 ⇄ 230 mm

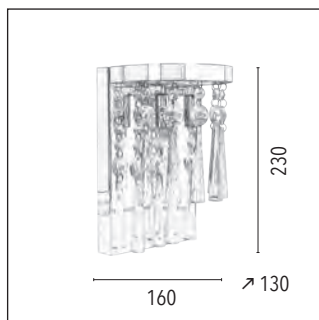
incl. 2xG9 28W

Chrom/Transparentny • Chrome/Transparent • Chrom/Transparent • Хром/Прозрачный • Chrome/Transparent

Metal/Kryształ • Metal/Crystal • Metall/Kristall • Металл/Кристалл • Métal/Cristal

IP20 • CE

K0850



LUXORIA

5901602326688 **2** **9018328**

⇄ 280 ø 250 mm

incl. 3xG9 28W

Chrom/Transparentny • Chrome/Transparent • Chrom/Transparent • Хром/Прозрачный • Chrome/Transparent

Metal/Kryształ • Metal/Crystal • Metall/Kristall • Металл/Кристалл • Métal/Cristal

IP20 • CE

K0850





1



CRYSTALS



2



LUXORIA

5901602326695 **1** 9018428

∅ 280 ø 350 mm

incl. 4xG9 28W

Chrom/Transparentny • Chrome/Transparent • Chrom/Transparent • Хром/Прозрачный • Chrome/Transparent

Metal/Kryształ • Metal/Crystal • Metall/Kristall • Металл/Кристалл • Métal/Cristal

IP20 • CE

K0850



LUXORIA

5901602326718 **2** 9018828

∅ 300 ø 450 mm

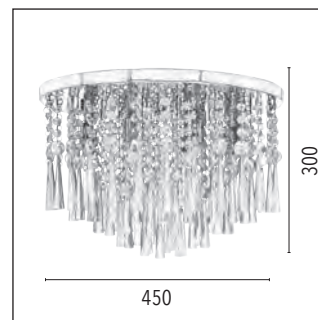
incl. 8xG9 28W

Chrom/Transparentny • Chrome/Transparent • Chrom/Transparent • Хром/Прозрачный • Chrome/Transparent

Metal/Kryształ • Metal/Crystal • Metall/Kristall • Металл/Кристалл • Métal/Cristal

IP20 • CE

K0850





CRYSTALS



1



2



LUXORIA

5901602326701 **1** **9018628**

∅ 1400 ∅ 380 mm

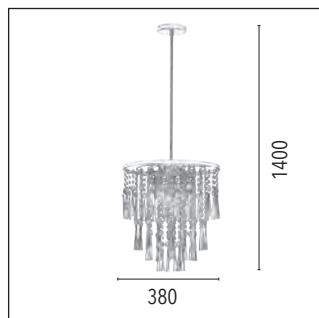
incl. 6xG9 28W

Chrom/Transparentny • Chrome/Transparent • Chrom/Transparent • Хром/Прозрачный • Chrome/Transparent

Metal/Kryształ • Metal/Crystal • Metall/Kristall • Металл/Кристалл • Métal/Cristal

IP20 • CE

K0850



LUXORIA

5901602326756 **2** **9028828**

↔ 920 ↗ 254 ∅ 900 mm

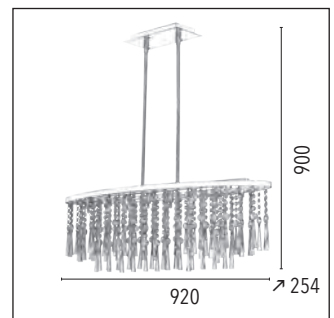
incl. 8xG9 28W

Chrom/Transparentny • Chrome/Transparent • Chrom/Transparent • Хром/Прозрачный • Chrome/Transparent

Metal/Kryształ • Metal/Crystal • Metall/Kristall • Металл/Кристалл • Métal/Cristal

IP20 • CE

K0850







CRYSTALS



1



2

AURORA

5901602333891 **1** 9019828

∅ 1250 ∅ 500 mm

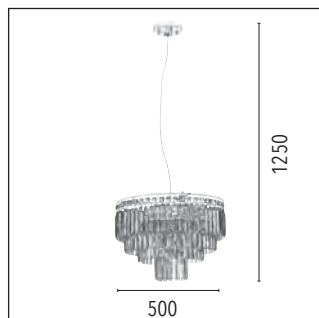
8xE14 60W

Czarny/Transparentny • Black/Transparent • Schwarz/Transparent • Черный/Прозрачный • Noir/Transparent

Metal/Kryształ • Metal/Crystal • Metall/Kristall • Металл/Кристалл • Métal/Cristal

IP20 • CE

K0851



AURORA

5901602333914 **2** 9119828

∅ 400 ∅ 500 mm

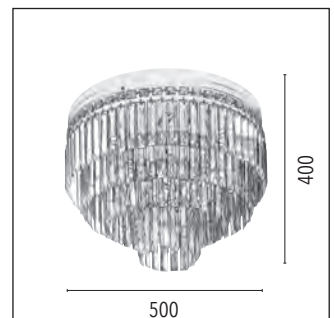
8xE14 60W

Czarny/Transparentny • Black/Transparent • Schwarz/Transparent • Черный/Прозрачный • Noir/Transparent

Metal/Kryształ • Metal/Crystal • Metall/Kristall • Металл/Кристалл • Métal/Cristal

IP20 • CE

K0851



 **E14**



1

AURORA

5901602333907 **1** 9019128

∅ 670 ø 500 mm

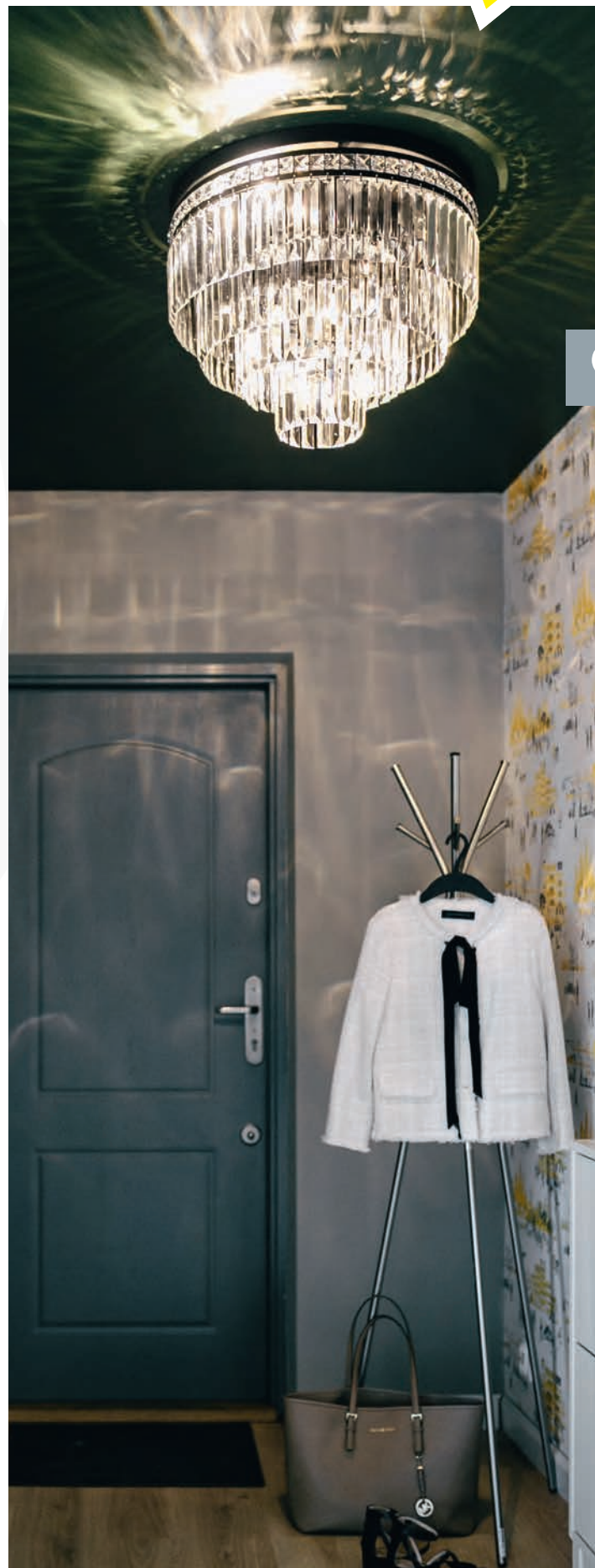
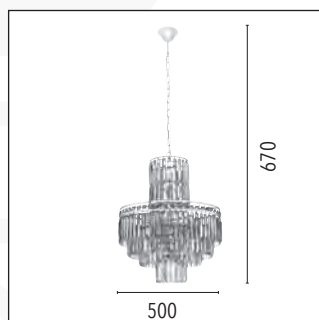
10xE14 60W

Czarny/Transparentny • Black/Transparent
Schwarz/Transparent • Черный/
Прозрачный • Noir/Transparent

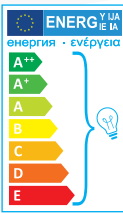
Metal/Kryształ • Metal/Crystal • Metall/
Kristall • Металл/Кристалл • Métal/
Cristal

IP20 • CE

K0851







1



2



CRYSTALS



3



4

ANETTA

5901602318942 **1** **7101928**

Φ 290 ø 400 mm

9xE27 60W

5901602319093 **2** **7101628**

Φ 290 ø 300 mm

6xE27 60W

Chrom/Transparentny • Chrome/Transparent • Chrom/Transparent • Хром/Прозрачный • Chrome/Transparent

Metal/Kryształ • Metal/Crystal • Metall/Kristall • Металл/Кристалл • Métal/Cristal

IP20 • CE

K0720



ANETTA

5901602319079 **3** **7102928**

Φ 230 ø 400 mm

9xE27 60W

5901602319086 **4** **7102628**

Φ 230 ø 300 mm

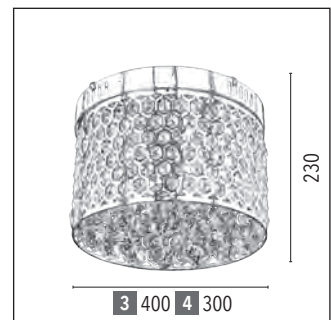
6xE27 60W

Chrom/Transparentny • Chrome/Transparent • Chrom/Transparent • Хром/Прозрачный • Chrome/Transparent

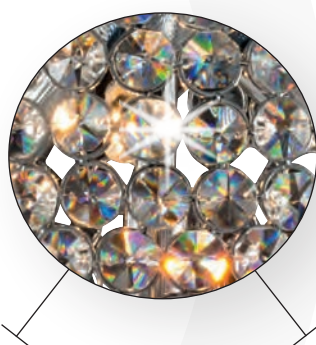
Metal/Kryształ • Metal/Crystal • Metall/Kristall • Металл/Кристалл • Métal/Cristal

IP20 • CE

K0721







1



2



CRYSTALS

GANDIA

5901602329511 **1** 1195128

∅ 1300 ∅ 230 mm

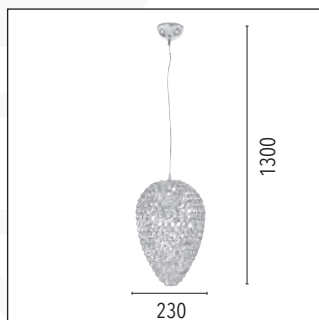
incl. 4xG9 28W

Chrom/Transparentny • Chrome/Transparent • Chrom/Transparent • Хром/Прозрачный • Chrome/Transparent

Metal/Kryształ • Metal/Crystal • Metall/Kristall • Металл/Кристалл • Métal/Cristal

IP20 • CE

G0864



GANDIA

5901602329504 **2** 1195428

∅ 1210 ∅ 290 mm

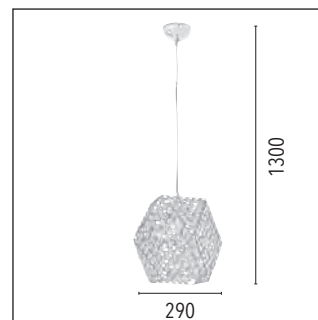
incl. 4xG9 28W

Chrom/Transparentny • Chrome/Transparent • Chrom/Transparent • Хром/Прозрачный • Chrome/Transparent

Metal/Kryształ • Metal/Crystal • Metall/Kristall • Металл/Кристалл • Métal/Cristal

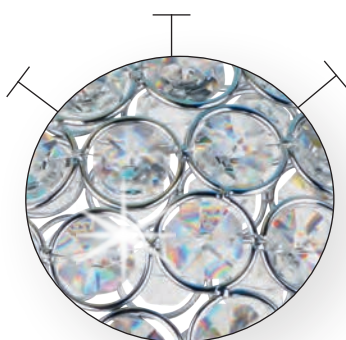
IP20 • CE

G0865





CRYSTALS



IMPERIA

5901602317280 **1** **8220128**

∅ 1280 ∅ 200 mm

1xE27 60W

5901602317303 **2** **8220328**

∅ 1280 ∅ 360 mm

3xE27 60W

5901602317297 **3** **8220528**

∅ 1280 ∅ 450 mm

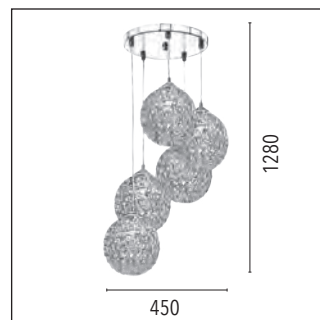
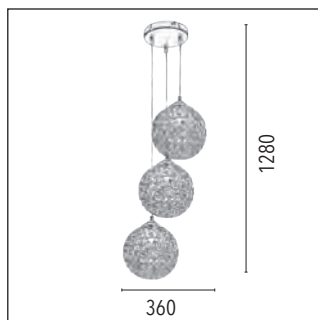
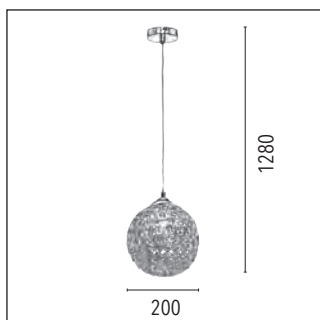
5xE27 60W

Chrom/Transparentny • Chrome/Transparent • Chrom/Transparent • Хром/Прозрачный • Chrome/Transparent

Metal/Kryształ • Metal/Crystal • Metall/Kristall • Металл/Кристалл • Métal/Cristal

IP20 • CE

G0680









1



2

3



4



CRYSTALS



CASINO

5901602317242 **1** **8182128**

↔ 120 ↗ 120 ⚙ 170 mm

1xE27 60W

5901602317259 **2** **8182228**

↔ 320 ↗ 120 ⚙ 170 mm

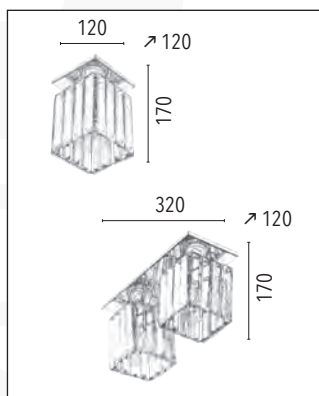
2xE27 60W

Chrom/Transparentny • Chrome/Transparent • Chrom/Transparent • Хром/Прозрачный • Chrome/Transparent

Metal/Szkło • Metal/Glass • Metall/Glas • Металл/Стекло • Métal/Verre

IP20 • CE

G0708



CASINO

5901602317266 **3** **8182328**

↔ 520 ↗ 120 ⚙ 170 mm

3xE27 60W

5901602317273 **4** **8182428**

↔ 330 ↗ 330 ⚙ 170 mm

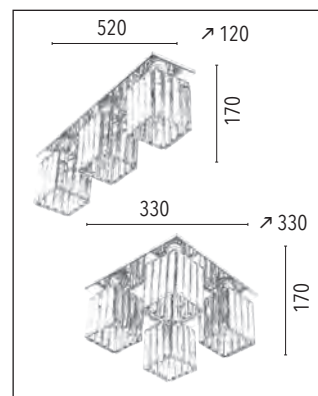
4xE27 60W

Chrom/Transparentny • Chrome/Transparent • Chrom/Transparent • Хром/Прозрачный • Chrome/Transparent

Metal/Szkło • Metal/Glass • Metall/Glas • Металл/Стекло • Métal/Verre

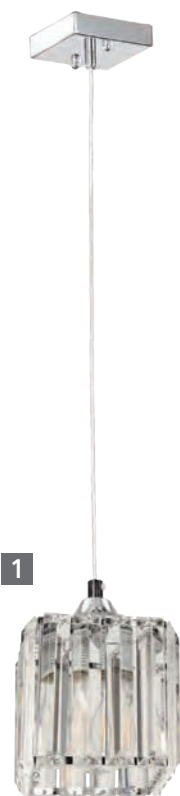
IP20 • CE

G0708





CRYSTALS



1



2



3



CASINO

5901602317204 **1** **8181128**

↔ 130 ↗ 130 ↓ 1250 mm

1xE27 60W

5901602317211 **2** **8181228**

↔ 330 ↗ 130 ↓ 1250 mm

2xE27 60W

5901602317228 **3** **8181328**

↔ 530 ↗ 130 ↓ 1250 mm

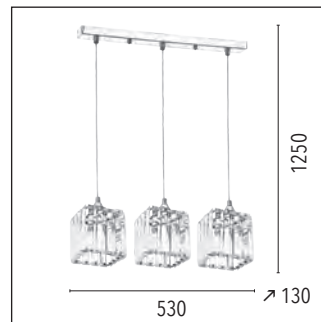
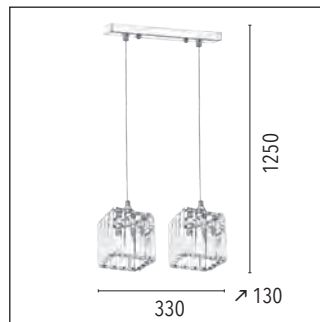
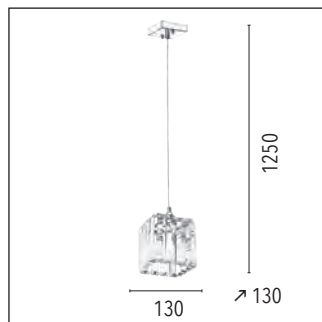
3xE27 60W

Chrom/Transparentny • Chrome/Transparent • Chrom/Transparent • Хром/Прозрачный • Chrome/Transparent

Metal/Szko • Metal/Glass • Metall/Glas • Металл/Стекло • Métal/Verre

IP20 • CE

G0708





1



CASINO

5901602317235 **1** **8181428**

↔ 330 ↗ 330 ⚡ 1250 mm

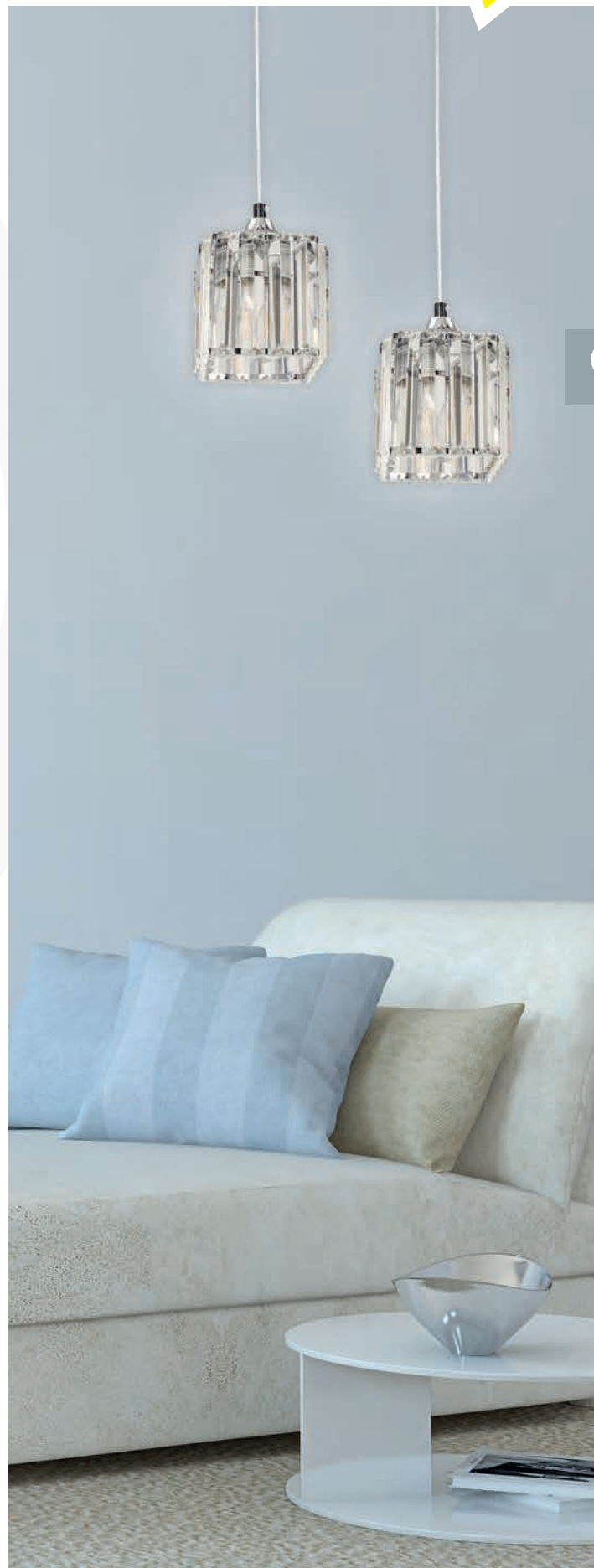
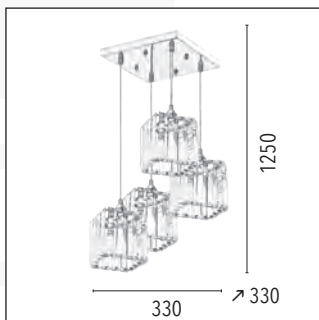
4xE27 60W

Chrom/Transparentny • Chrome/Transparent • Хром/Прозрачный • Chrome/Transparent

Metal/Szklo • Metal/Glass • Metall/Glas • Металл/Стекло • Métal/Verre

IP20 • CE

G0708





CRYSTALS



ALESSA

5901602317341 **1** 9014328

∅ 740-1240 ø 610 mm

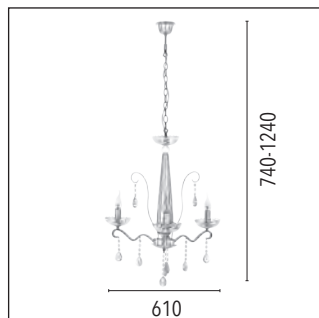
3x E14 40W

Chrom/Transparentny • Chrome/Transparent • Chrom/Transparent • Хром/Прозрачный • Chrome/Transparent

Metal/Szkló • Metal/Glass • Metall/Glas • Металл/Стекло • Métal/Verre

IP20 • CE

K0676, K0677, T0675



ALESSA

5901602317334 **2** 9014628

∅ 740-1240 ø 610 mm

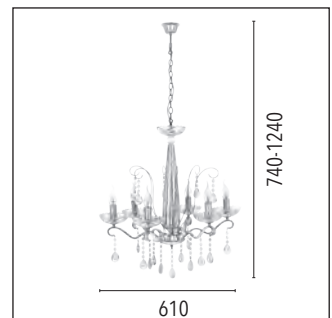
6x E14 40W

Chrom/Transparentny • Chrome/Transparent • Chrom/Transparent • Хром/Прозрачный • Chrome/Transparent

Metal/Szkló • Metal/Glass • Metall/Glas • Металл/Стекло • Métal/Verre

IP20 • CE

K0678, K0674, K0676, T0675



E14



1



2



CRYSTALS

ALESSA

5901602317419 **1** 9014828

∅ 780-1280 ø 810 mm

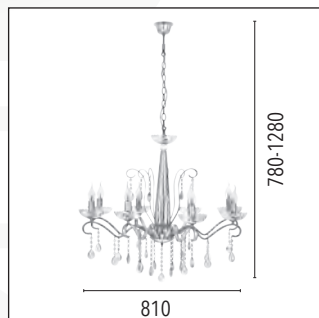
8xE14 40W

Chrom/Transparentny • Chrome/Transparent • Chrom/Transparent • Хром/Прозрачный • Chrome/Transparent

Metal/Szko • Metal/Glass • Metall/Glas • Металл/Стекло • Métal/Verre

IP20 • CE

K0674, K0676,
K0678, K0677,
T0675



ALESSA

5901602317402 **2** 9014928

∅ 980-1400 ø 830 mm

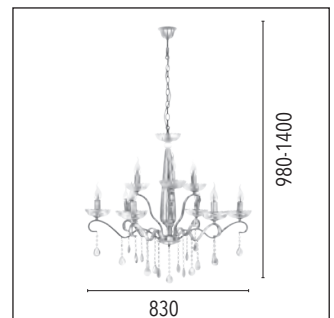
9xE14 40W

Chrom/Transparentny • Chrome/Transparent • Chrom/Transparent • Хром/Прозрачный • Chrome/Transparent

Metal/Szko • Metal/Glass • Metall/Glas • Металл/Стекло • Métal/Verre

IP20 • CE

K0674, K0676,
K0678, K0677,
T0675





E14



1



2



CRYSTALS

ALESSA

5901602317358 **1** 9014128

↔ 125 ⌈ 250 ⌀ 370 mm

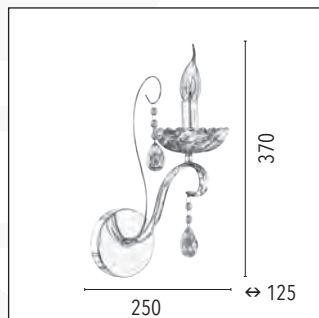
1x E14 40W

Chrom/Transparentny • Chrome/Transparent • Chrom/Transparent • Хром/Прозрачный • Chrome/Transparent

Metal/Szkló • Metal/Glass • Metall/Glas • Металл/Стекло • Métal/Verre

IP20 • CE

K0674, K0673, T0675



ALESSA

5901602317426 **2** 9011228

⌀ 980-1400 ⌀ 830 mm

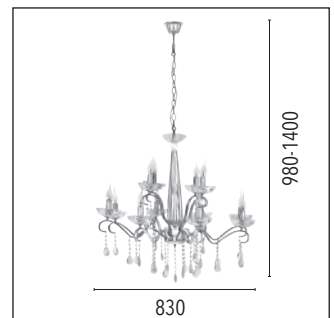
12x E14 40W

Chrom/Transparentny • Chrome/Transparent • Chrom/Transparent • Хром/Прозрачный • Chrome/Transparent

Metal/Szkló • Metal/Glass • Metall/Glas • Металл/Стекло • Métal/Verre

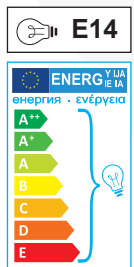
IP20 • CE

K0674, K0676, K0678, K0677, T0675





CRYSTALS



NOSTRA

5901602317389 **1** 9013128

↔ 130 ↗ 250 ⌀ 200 mm

1xE14 40W

5901602317396 **2** 9013228

↔ 360 ↗ 250 ⌀ 200 mm

2xE14 40W

5901602317372 **3** 9013328

⌀ 650-960 ø 560 mm

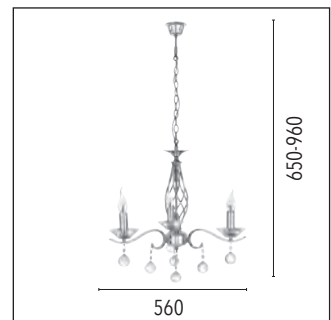
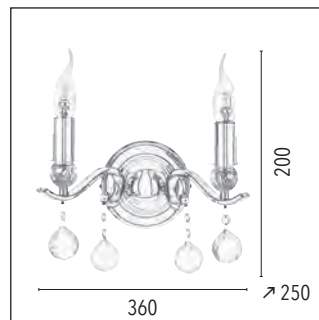
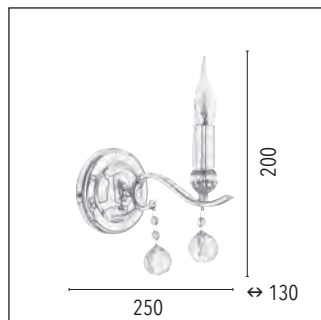
3xE14 40W

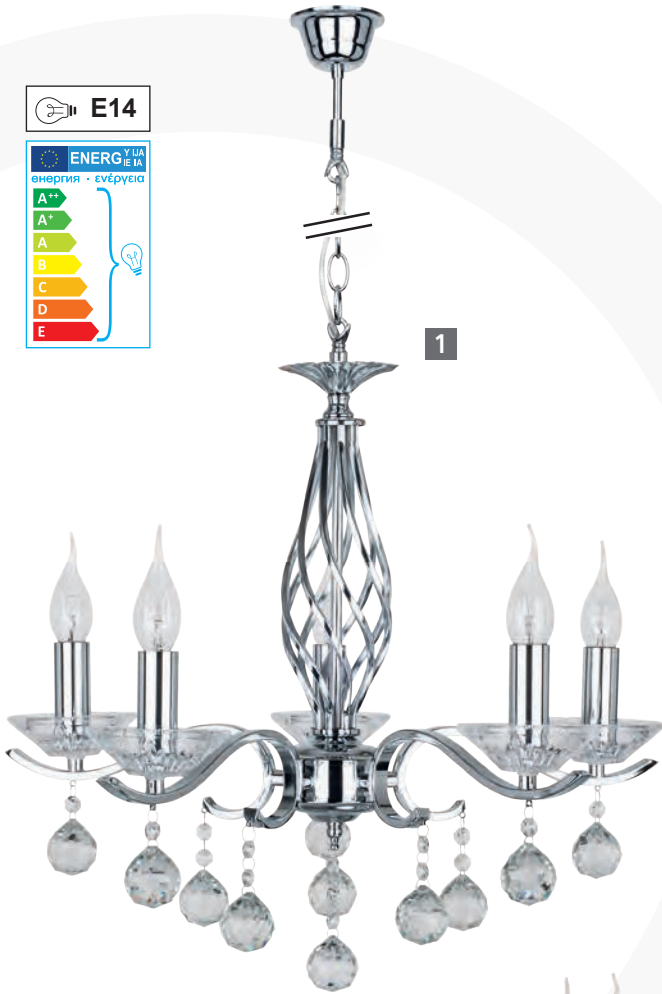
Chrom/Transparentny • Chrome/Transparent • Chrom/Transparent • Хром/Прозрачный • Chrome/Transparent

Metal/Szko • Metal/Glass • Metall/Glas • Металл/Стекло • Métal/Verre

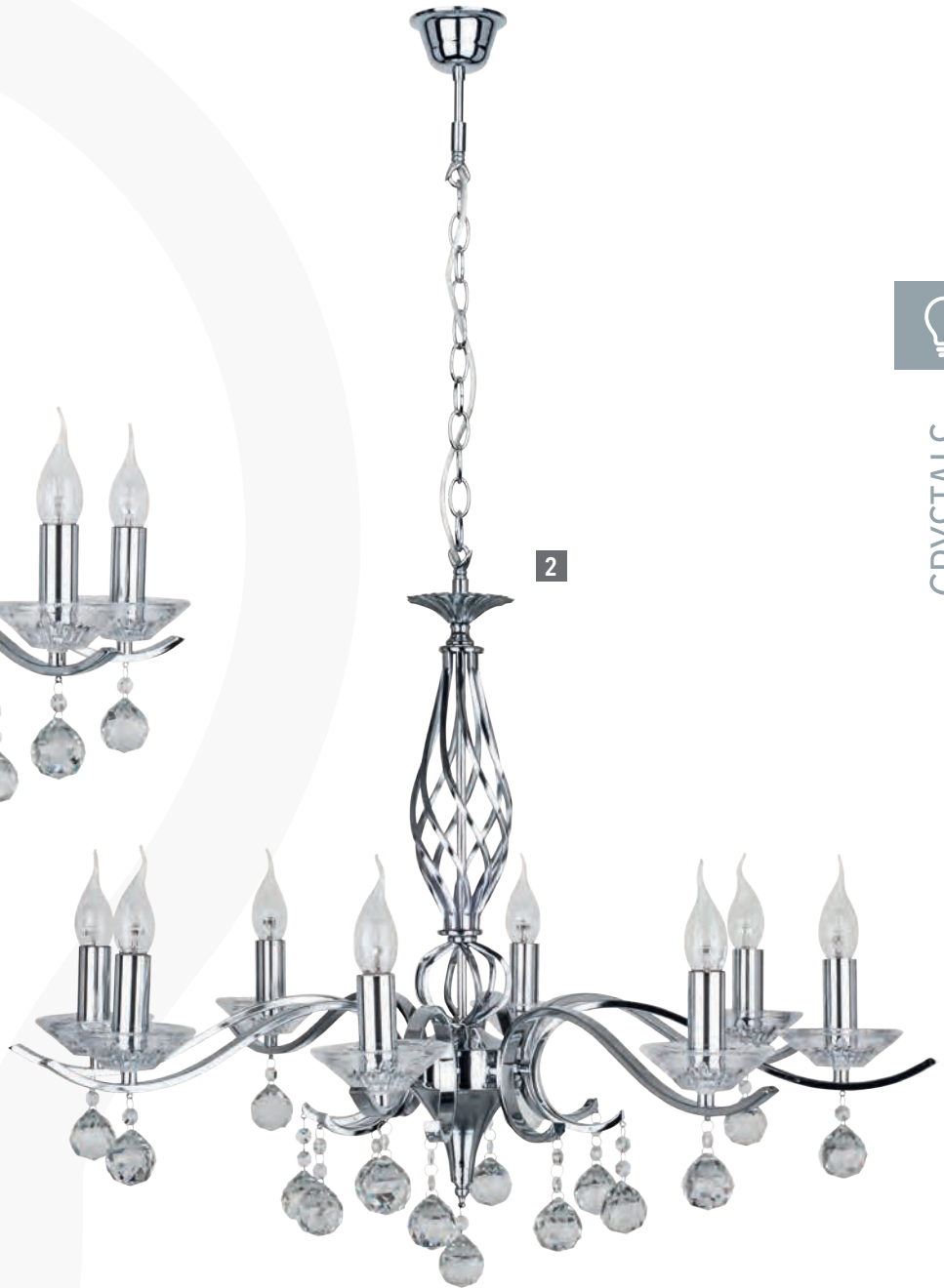
IP20 • CE

K0685, K0686, K0687, T0681





1



2



CRYSTALS

NOSTRA

5901602317365 **1** 9013528

∅ 650-960 ∅ 560 mm

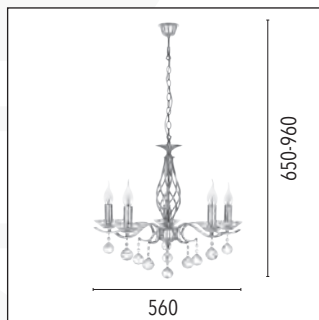
5xE14 40W

Chrom/Transparentny • Chrome/Transparent • Chrom/Transparent • Хром/Прозрачный • Chrome/Transparent

Metal/Szko • Metal/Glass • Metall/Glas • Металл/Стекло • Métal/Verre

IP20 • CE

K0685, K0686, K0687, T0681



NOSTRA

5901602324202 **2** 9013828

∅ 650-1120 ∅ 810 mm

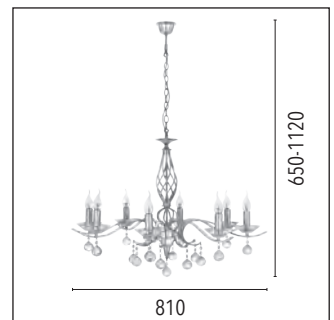
8xE14 40W

Chrom/Transparentny • Chrome/Transparent • Chrom/Transparent • Хром/Прозрачный • Chrome/Transparent

Metal/Szko • Metal/Glass • Metall/Glas • Металл/Стекло • Métal/Verre

IP20 • CE

K0685, K0686, K0687, T0681





MODERN LIGHTING

Nowoczesne oświetlenie • Moderne Wohnraumleuchten •
Современное освещение • Éclairage moderne



AKIRA.....	122	MINEVRA	92
ALANIS.....	158	PAVIA	166
ALESSANDRO.....	98	PIRAMIDE	131
ANIKA.....	148	PISA	170
ANINA.....	137	PORTA.....	136
BALI	114	QUADRA.....	147
BOTTLE.....	106	RAZZI	130
BOTTLES.....	104	ROMEO.....	116
CORDIA.....	96	RONDA.....	144
FOGLIE DI SOLE.....	132	SEPARATO IN BIANCO... ..	134
GENUA.....	118	SEPARATO IN NERO	134
GERA.....	182	SERENA.....	112
GRACJA.....	152	SILVIO	86
INCA.....	110	SIRIA	178
JENSEN.....	128	STILO.....	162
JOE	126	TERRA.....	117
LOLA.....	117	TURNI DI GIOCO	135
LORETTA.....	156	TUS	124
LUCINDA	127	UNIVERSE	88
LUTECJA.....	142	VILETTA.....	174
MEG.....	120	YORK.....	119



MODERN LIGHTING



1



SILVIO

5901602335192 **1** 8300528

∅ 1000 ø 450 mm

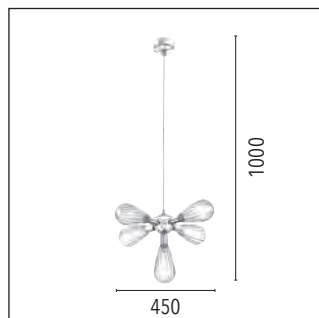
incl. 5xG9 28W

Chrom/Transparentny • Chrome/Transparent • Chrom/Transparent • Хром/Прозрачный • Chrome/Transparent

Metal/Szko • Metal/Glass • Metall/Glas • Металл/Стекло • Métal/Verre

IP20 • CE

G0866





1



2



SILVIO

5901602343166 **1** **8301028**

∅ 760 ∅ 820 mm

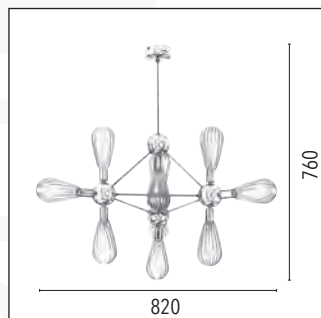
incl. 10xG9 28W

Chrom/Transparentny • Chrome/Transparent • Chrom/Transparent • Хром/Прозрачный • Chrome/Transparent

Metal/Szkló • Metal/Glass • Metall/Glas • Металл/Стекло • Métal/Verre

IP20 • CE

G0866



SILVIO

5901602343173 **2** **8301328**

↔ 1030 ↗ 780 ∅ 760 mm

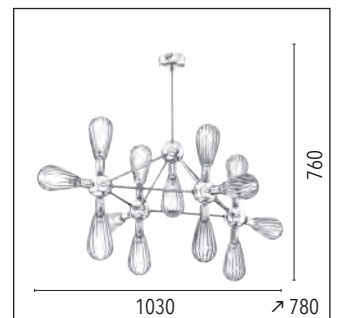
incl. 13xG9 28W

Chrom/Transparentny • Chrome/Transparent • Chrom/Transparent • Хром/Прозрачный • Chrome/Transparent

Metal/Szkló • Metal/Glass • Metall/Glas • Металл/Стекло • Métal/Verre

IP20 • CE

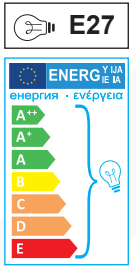
G0866



MODERN LIGHTING



MODERN LIGHTING



1



2



3

UNIVERSE

5901602326404 **1** **9715100**

∅ 1300 ∅ 300 mm

1xE27 60W

Chrom/Transparentny/Biały • Chrome/Transparent/White • Chrom/Transparent/Weiß • Хром/Прозрачный/Белый • Chrome/Transparent/Blanc

Metal/Szkló • Metal/Glass • Metall/Glas • Металл/Стекло • Métal/Verre

IP20 • CE | G0791, G0807

UNIVERSE

5901602326411 **2** **9716100**

∅ 1300 ∅ 300 mm

1xE27 60W

Chrom/Transparentny • Chrome/Transparent • Chrom/Transparent • Хром/Прозрачный • Chrome/Transparent

Metal/Szkló • Metal/Glass • Metall/Glas • Металл/Стекло • Métal/Verre

IP20 • CE | G0792

UNIVERSE

5901602326428 **3** **9717100**

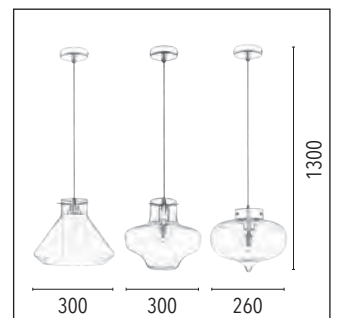
∅ 1300 ∅ 260 mm

1xE27 60W

Chrom/Transparentny • Chrome/Transparent • Chrom/Transparent • Хром/Прозрачный • Chrome/Transparent

Metal/Szkló • Metal/Glass • Metall/Glas • Металл/Стекло • Métal/Verre

IP20 • CE | G0793





1



2



3



MODERN LIGHTING

UNIVERSE

5901602326435 **1** **9718100**

∅ 1350 ∅ 170 mm

1xE27 60W

Chrom/Transparentny • Chrome/Transparent • Chrom/Transparent • Хром/Прозрачный • Chrome/Transparent

Metal/Szkló • Metal/Glass • Metall/Glas • Металл/Стекло • Métal/Verre

IP20 • CE

G0794

UNIVERSE

5901602326442 **2** **9719100**

∅ 1300 ∅ 240 mm

1xE27 60W

Chrom/Transparentny • Chrome/Transparent • Chrom/Transparent • Хром/Прозрачный • Chrome/Transparent

Metal/Szkló • Metal/Glass • Metall/Glas • Металл/Стекло • Métal/Verre

IP20 • CE

G0795

UNIVERSE

5901602326480 **3** **9723100**

∅ 1250 ∅ 250 mm

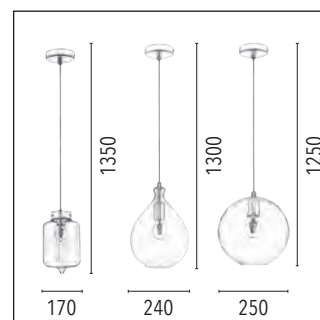
1xE27 60W

Chrom/Transparentny • Chrome/Transparent • Chrom/Transparent • Хром/Прозрачный • Chrome/Transparent

Metal/Szkló • Metal/Glass • Metall/Glas • Металл/Стекло • Métal/Verre

IP20 • CE

G0799





UNIVERSE

5901602326466 **1** 9721100

Φ 1300 ø 220 mm

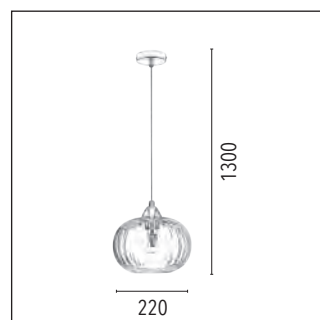
1xE27 60W

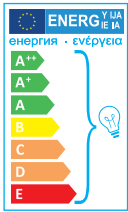
Chrom/Transparentny • Chrome/Transparent • Хром/Прозрачный • Chrome/Transparent

Metal/Szkło • Metal/Glass • Metall/Glas • Металл/Стекло • Métal/Verre

IP20 • CE

G0797





1



2



3



MODERN LIGHTING

UNIVERSE

5901602326459 **1** **9720100**

∅ 1350 ∅ 220 mm

1xE27 60W

Chrom/Transparentny • Chrome/Transparent • Chrom/Transparent • Хром/Прозрачный • Chrome/Transparent

Metal/Szkoło • Metal/Glass • Metall/Glas • Металл/Стекло • Métal/Verre

IP20 • CE

G0796

UNIVERSE

5901602364758 **2** **9726100**

∅ 1300 ∅ 210 mm

1xE27 60W

Chrom/Transparentny • Chrome/Transparent • Chrom/Transparent • Хром/Прозрачный • Chrome/Transparent

Metal/Szkoło • Metal/Glass • Metall/Glas • Металл/Стекло • Métal/Verre

IP20 • CE

G0833

UNIVERSE

5901602326473 **3** **9722100**

∅ 1300 ∅ 240 mm

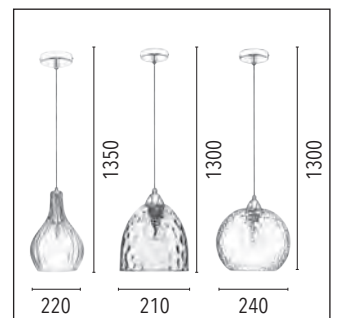
1xE27 60W

Chrom/Transparentny • Chrome/Transparent • Chrom/Transparent • Хром/Прозрачный • Chrome/Transparent

Metal/Szkoło • Metal/Glass • Metall/Glas • Металл/Стекло • Métal/Verre

IP20 • CE

G0798





MINEVRA

5901602332924 **1** 1340128

Φ 1050 ø 130 mm

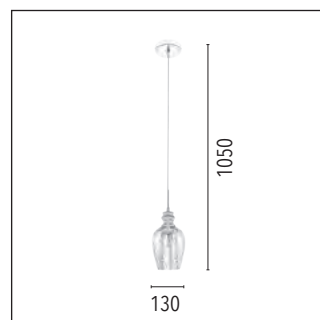
1xE14 40W

Chrom/Transparentny • Chrome/Transparent • Chrom/Transparent • Хром/Прозрачный • Chrome/Transparent

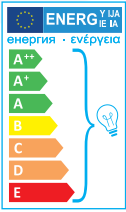
Metal/Szkło • Metal/Glass • Metall/Glas • Металл/Стекло • Métal/Verre

IP20 • CE

G0834, K0852



E14



1



2



MODERN LIGHTING

MINEVRA

5901602332931 **1** 1340328

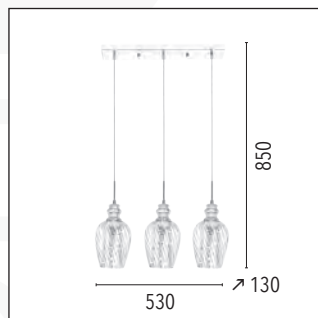
↔ 530 ↗ 130 ⚬ 850 mm

3xE14 40W

Chrom/Transparentny • Chrome/Transparent • Chrom/Transparent • Хром/Прозрачный • Chrome/Transparent

Metal/Szkło • Metal/Glass • Metall/Glas • Металл/Стекло • Métal/Verre

IP20 • CE | G0834, K0852



MINEVRA

5901602332948 **2** 1340528

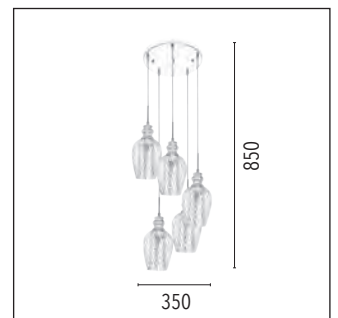
⌀ 850 ⚬ 350 mm

5xE14 40W

Chrom/Transparentny • Chrome/Transparent • Chrom/Transparent • Хром/Прозрачный • Chrome/Transparent

Metal/Szkło • Metal/Glass • Metall/Glas • Металл/Стекло • Métal/Verre

IP20 • CE | G0834, K0852



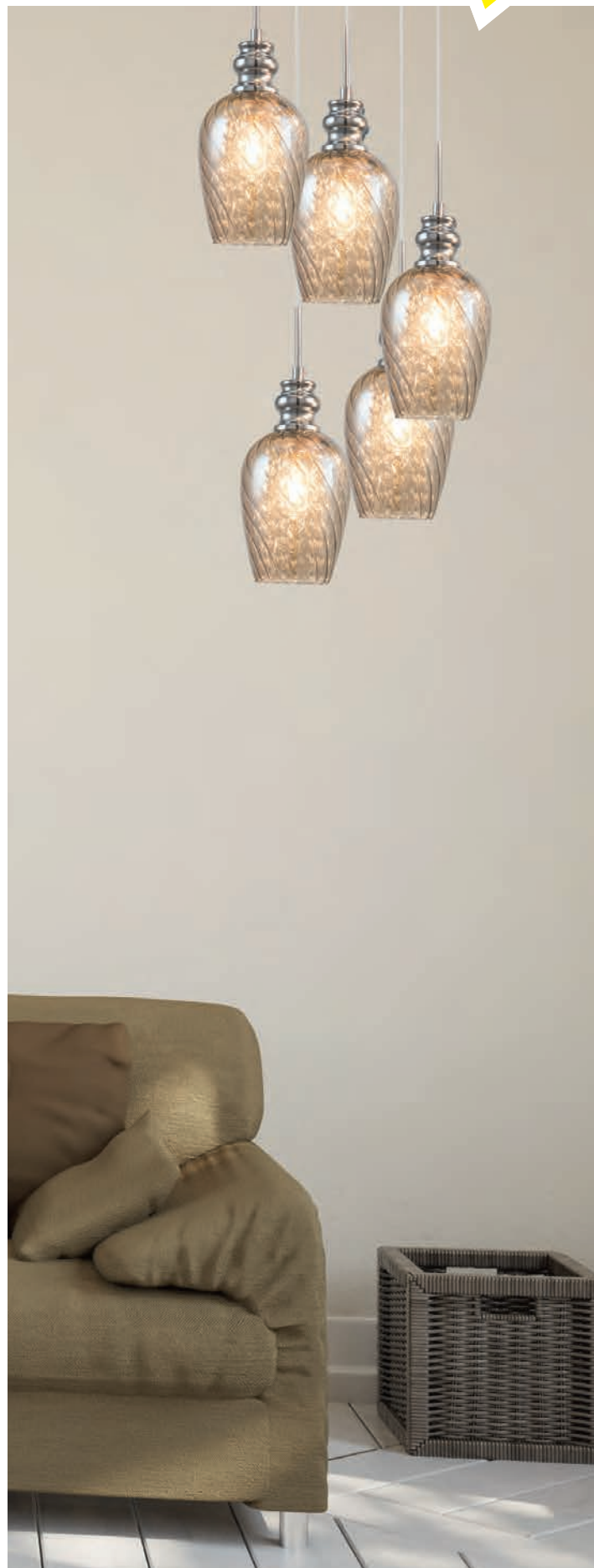
MINEVRA



MODERN LIGHTING



1



MINEVRA

5901602332979 **1** 1350528

∅ 850 ø 350 mm

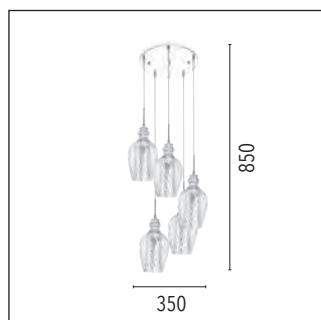
5x E14 40W

Chrom/Braźowy • Chrome/Brown •
Chrom/Braun • Хром/Коричневый •
Chrome/Brun

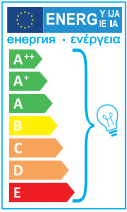
Metal/Szkoło • Metal/Glass • Metall/Glas
• Металл/Стекло • Métal/Verre

IP20 • CE

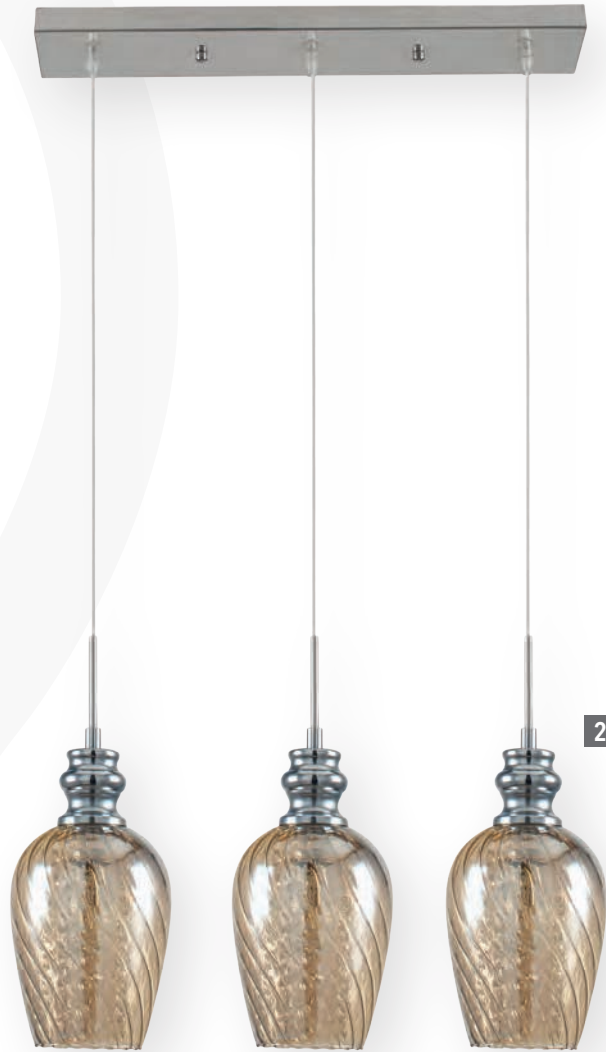
G0872, K0852



E14



1



2



MODERN LIGHTING

MINEVRA

5901602332955 **1** 1350128

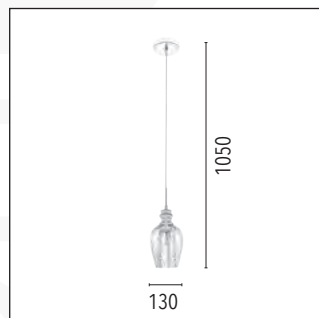
∅ 1050 ∅ 130 mm

1xE14 40W

Chrom/Brazowy • Chrome/Brown •
Chrom/Braun • Хром/Коричневый •
Chrome/Brun

Metal/Szklo • Metal/Glass • Metall/Glas
• Металл/Стекло • Métal/Verre

IP20 • CE | G0872, K0852



MINEVRA

5901602332962 **2** 1350328

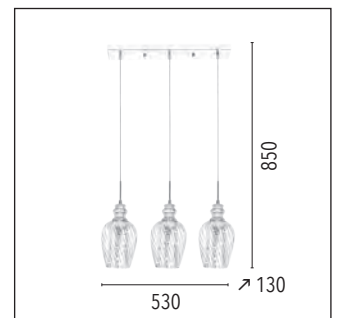
↔ 530 ↗ 130 ∅ 850 ∅ mm

3xE14 40W

Chrom/Brazowy • Chrome/Brown •
Chrom/Braun • Хром/Коричневый •
Chrome/Brun

Metal/Szklo • Metal/Glass • Metall/Glas
• Металл/Стекло • Métal/Verre

IP20 • CE | G0872, K0852





MODERN LIGHTING



CORDIA

5901602329467 **1** 1192128

∅ 1200 ∅ 180 mm

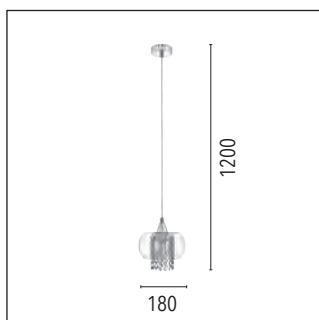
1xE14 40W

Chrom/Transparentny • Chrome/Transparent • Chrom/Transparent • Хром/Прозрачный • Chrome/Transparent

Metal/Szkoło • Metal/Glass • Metall/Glas • Металл/Стекло • Métal/Verre

IP20 • CE

G0873, K0853



CORDIA

5901602329474 **2** 1192328

∅ 1200 ∅ 360 mm

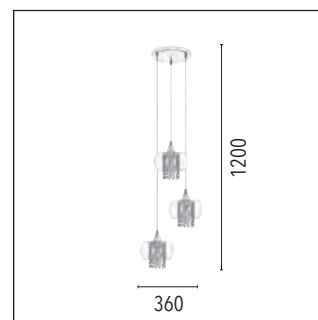
3xE14 40W

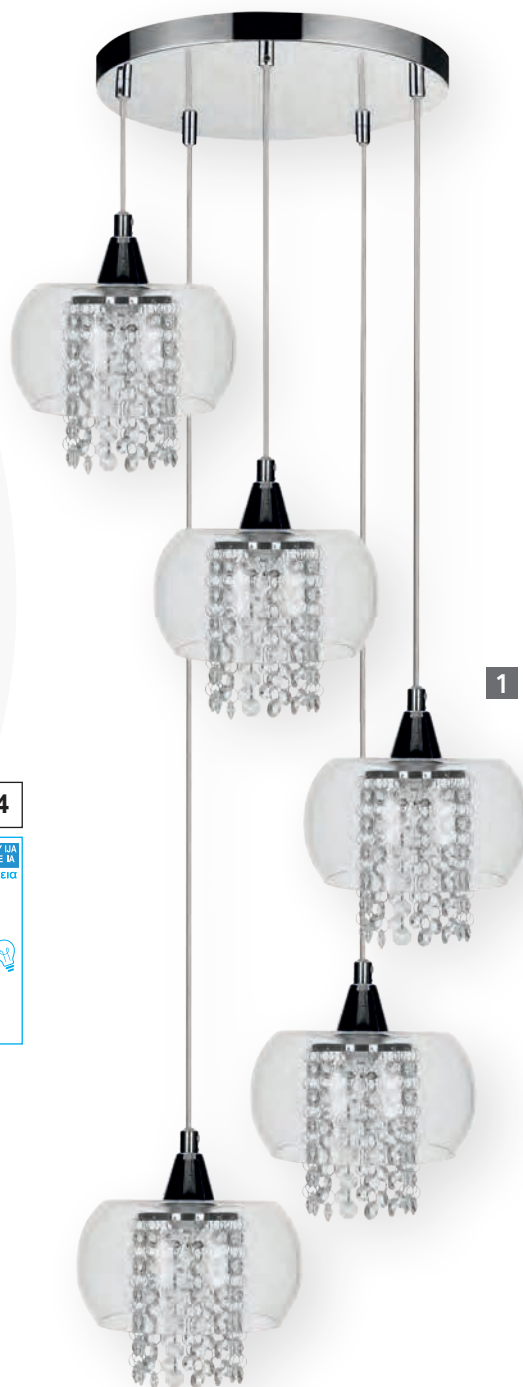
Chrom/Transparentny • Chrome/Transparent • Chrom/Transparent • Хром/Прозрачный • Chrome/Transparent

Metal/Szkoło • Metal/Glass • Metall/Glas • Металл/Стекло • Métal/Verre

IP20 • CE

G0873, K0853





MODERN LIGHTING

 **E14**



CORDIA

5901602329481 **1** 1192528

∅ 1200 ∅ 420 mm

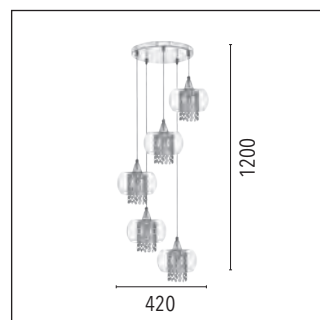
5x E14 40W

Chrom/Transparentny • Chrome/Transparent • Chrom/Transparent • Хром/Прозрачный • Chrome/Transparent

Metal/Szkło • Metal/Glass • Metall/Glas • Металл/Стекло • Métal/Verre

IP20 • CE

G0873, K0853





MODERN LIGHTING



1



2

ALESSANDRO

5901602339077 **1** 1760128

∅ 1050 ∅ 120 mm

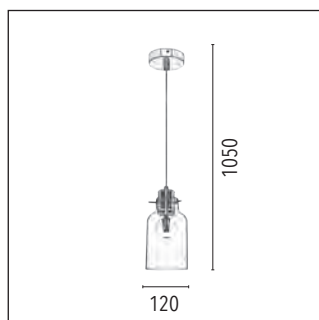
1xE27 60W

Chrom/Transparentny • Chrome/Transparent • Chrom/Transparent • Хром/Прозрачный • Chrome/Transparent

Metal/Szkoło • Metal/Glass • Metall/Glas • Металл/Стекло • Métal/Verre

IP20 • CE

G0867



ALESSANDRO

5901602339084 **2** 1760328

↔ 600 ↗ 120 ∅ 1050 mm

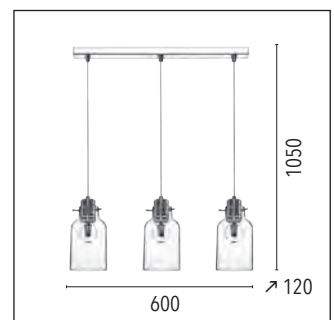
3xE27 60W

Chrom/Transparentny • Chrome/Transparent • Chrom/Transparent • Хром/Прозрачный • Chrome/Transparent

Metal/Szkoło • Metal/Glass • Metall/Glas • Металл/Стекло • Métal/Verre

IP20 • CE

G0867



 **E27**



1



2



MODERN LIGHTING

ALESSANDRO

5901602339091 **1** 1760338

∅ 1050 ∅ 360 mm

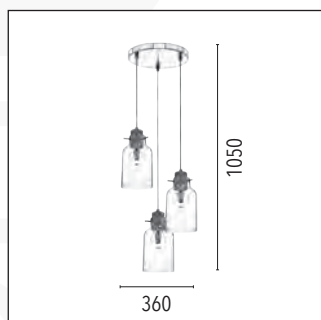
3xE27 60W

Chrom/Transparentny • Chrome/Transparent • Chrom/Transparent • Хром/Прозрачный • Chrome/Transparent

Metal/Szkoło • Metal/Glass • Metall/Glas • Металл/Стекло • Métal/Verre

IP20 • CE

G0867



ALESSANDRO

5901602339107 **2** 1760528

∅ 1050 ∅ 480 mm

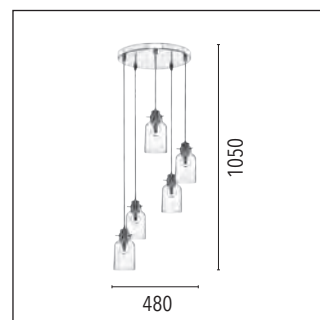
5xE27 60W

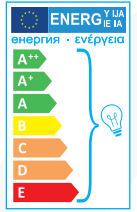
Chrom/Transparentny • Chrome/Transparent • Chrom/Transparent • Хром/Прозрачный • Chrome/Transparent

Metal/Szkoło • Metal/Glass • Metall/Glas • Металл/Стекло • Métal/Verre

IP20 • CE

G0867





MODERN LIGHTING



1



2

ALESSANDRO

5901602339114 **1** 1760102

∅ 1050 ∅ 120 mm

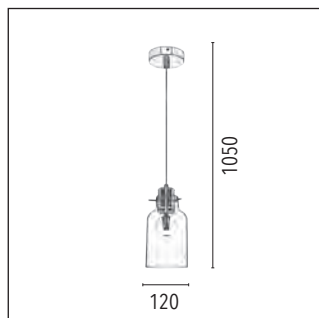
1xE27 60W

Biały/Transparentny • White/Transparent • Weiß/Transparent • Белый/Прозрачный • Blanc/Transparent

Metal/Szkło • Metal/Glass • Metall/Glas • Металл/Стекло • Métal/Verre

IP20 • CE

G0867



ALESSANDRO

5901602339121 **2** 1760302

↔ 600 ↗ 120 ∅ 1050 mm

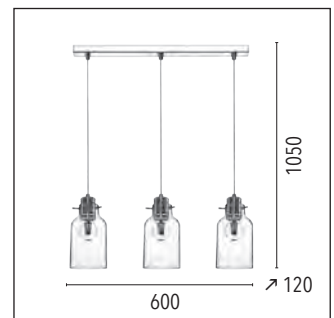
3xE27 60W

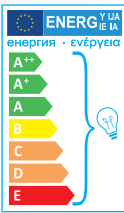
Biały/Transparentny • White/Transparent • Weiß/Transparent • Белый/Прозрачный • Blanc/Transparent

Metal/Szkło • Metal/Glass • Metall/Glas • Металл/Стекло • Métal/Verre

IP20 • CE

G0867





1



2



MODERN LIGHTING

ALESSANDRO

5901602339138 **1** 1760332

∅ 1050 ∅ 360 mm

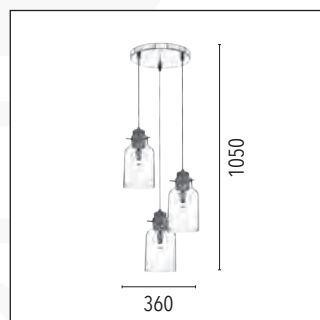
3xE27 60W

Biały/Transparentny • White/Transparent • Weiß/Transparent • Белый/Прозрачный • Blanc/Transparent

Metal/Szkoło • Metal/Glass • Metall/Glas • Металл/Стекло • Métal/Verre

IP20 • CE

G0867



ALESSANDRO

5901602339145 **2** 1760502

∅ 1050 ∅ 480 mm

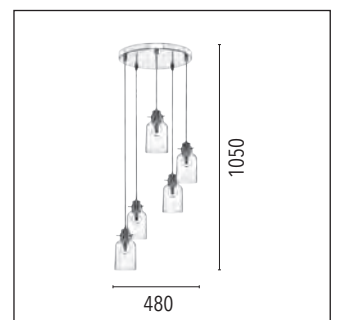
5xE27 60W

Biały/Transparentny • White/Transparent • Weiß/Transparent • Белый/Прозрачный • Blanc/Transparent

Metal/Szkoło • Metal/Glass • Metall/Glas • Металл/Стекло • Métal/Verre

IP20 • CE

G0867





MODERN LIGHTING



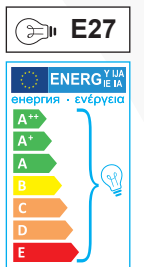
1



3



2



ALESSANDRO

5901602344491 **1** **1760313**

↔ 600 ↗ 120 ⚓ 1050 mm

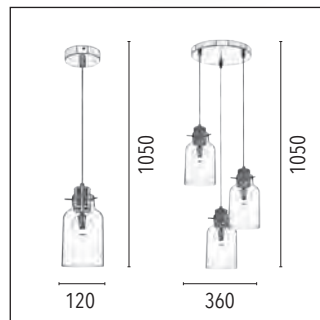
3xE27 60W

Miedziany/Transparentny • Copper/Transparent • Kupfer/Transparent • Медный/Прозрачный • Cuivre/Transparent

Metal/Szko • Metal/Glass • Metall/Glas • Металл/Стекло • Métal/Verre

IP20 • CE

G0867



ALESSANDRO

5901602344507 **2** **1760113**

⌀ 1050 ⌀ 120 mm

1xE27 60W

5901602344361 **3** **1760333**

⌀ 1050 ⌀ 360 mm

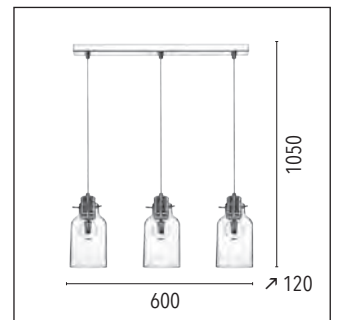
3xE27 60W

Miedziany/Transparentny • Copper/Transparent • Kupfer/Transparent • Медный/Прозрачный • Cuivre/Transparent

Metal/Szko • Metal/Glass • Metall/Glas • Металл/Стекло • Métal/Verre

IP20 • CE

G0867





1



E27



ALESSANDRO

5901602344378 **1** 1760513

∅ 1050 ∅ 480 mm

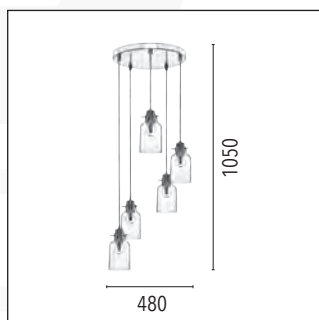
5x E27 60W

Miedziany/Transparentny • Copper/
Transparent • Kupfer/Transparent •
Медный/Прозрачный • Cuivre/
Transparent

Metal/Szko • Metal/Glass • Metall/Glas
• Металл/Стекло • Métal/Verre

IP20 • CE

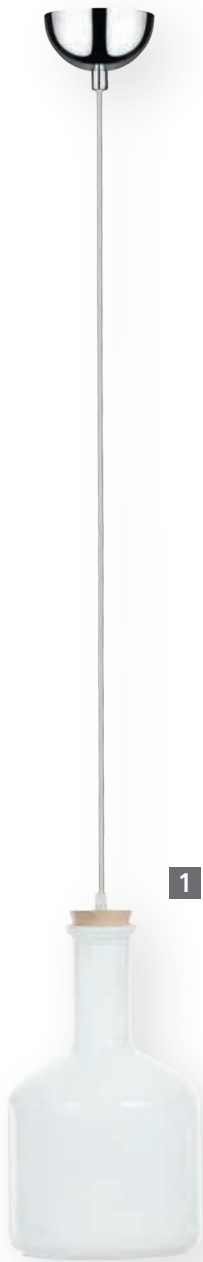
G0867



BOTTLES



MODERN LIGHTING



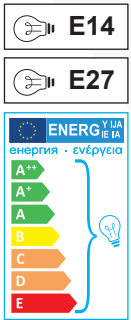
1



2



3



BOTTLES

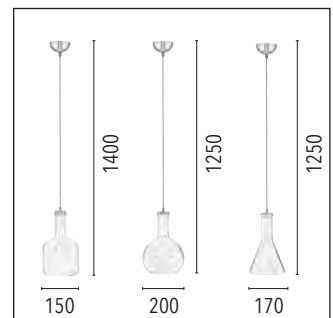
5901602329993	1	1149102
∅ 1400 ∅ 150 mm		
1xE14 40W		
Chrom/Biały • Chrome/White • Chrom/Weiß • Хром/Белый • Chrome/Blanc		
Metal/Szkło • Metal/Glass • Metall/Glas • Металл/Стекло • Métal/Verre		
IP20 • CE		G0869

BOTTLES

5901602332993	2	1147102
∅ 1250 ∅ 200 mm		
1xE14 40W		
Chrom/Biały • Chrome/White • Chrom/Weiß • Хром/Белый • Chrome/Blanc		
Metal/Szkło • Metal/Glass • Metall/Glas • Металл/Стекло • Métal/Verre		
IP20 • CE		G0870

BOTTLES

5901602329986	3	1148102
∅ 1250 ∅ 170 mm		
1xE27 60W		
Chrom/Biały • Chrome/White • Chrom/Weiß • Хром/Белый • Chrome/Blanc		
Metal/Szkło • Metal/Glass • Metall/Glas • Металл/Стекло • Métal/Verre		
IP20 • CE		G0871



BOTTLES

SPOT
light



 **E14**



BOTTLES

5901602332986 **1** 1147302

∅ 1150 ∅ 360 mm

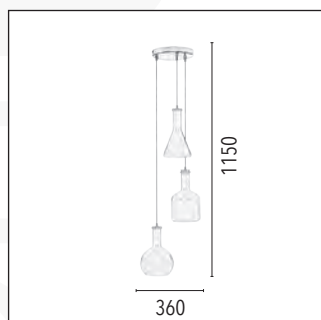
3xE14 40W

Chrom/Biały • Chrome/White • Chrom/
Weiß • Хром/Белый • Chrome/Blanc

Metal/Szkło • Metal/Glass • Metall/Glas
• Металл/Стекло • Métal/Verre

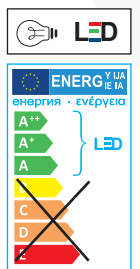
IP20 • CE

G0869, G0870,
G0871





MODERN LIGHTING



BOTTLE

5901602328606 **1** 1185528

∅ 1200 ø 250 mm

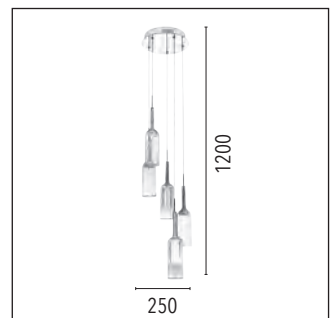
incl. 5xLED 3W 285lm 3000K

Chrom/Multikolor • Chrome/Multi-colour • Chrom/Multikolor • Хром/Мультицвет • Chrome/Multicolore

Metal/Szkło • Metal/Glass • Metall/Glas • Металл/Стекло • Métal/Verre

IP20 • CE

G0840, G0842,
G0843, G0844,
G0868





1



2



3



MODERN LIGHTING



BOTTLE

5901602330043 **1** **1185113**

∅ 1200 ∅ 120 mm

incl. 1xLED 3W 285lm 3000K

Chrom/Różowy • Chrome/Pink • Chrom/Rosa • Хром/Розовый • Chrome/Rose

Metal/Szkoło • Metal/Glass • Metall/Glas • Металл/Стекло • Métal/Verre

IP20 • CE | G0844

BOTTLE

5901602328613 **2** **1185114**

∅ 1200 ∅ 120 mm

incl. 1xLED 3W 285lm 3000K

Chrom/Fioletowy • Chrome/Purple • Chrom/Violett • Хром/Фиолетовый • Chrome/Violett

Metal/Szkoło • Metal/Glass • Metall/Glas • Металл/Стекло • Métal/Verre

IP20 • CE | G0868

BOTTLE

5901602330036 **3** **1185128**

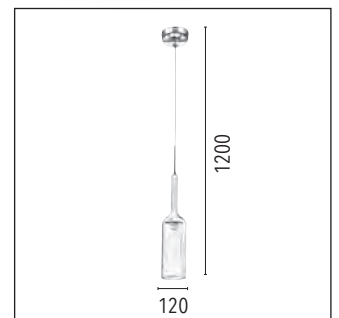
∅ 1200 ∅ 120 mm

incl. 1xLED 3W 285lm 3000K

Chrom/Transparentny • Chrome/Transparent • Chrom/Transparent • Хром/Прозрачный • Chrome/Transparent

Metal/Szkoło • Metal/Glass • Metall/Glas • Металл/Стекло • Métal/Verre

IP20 • CE | G0841



BOTTLE



MODERN LIGHTING



BOTTLE

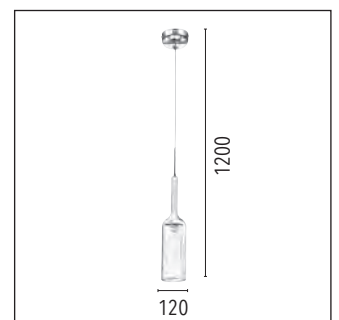
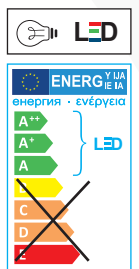
5901602330005	1	1185108
∅ 1200 ø 120 mm		
incl. 1xLED 3W 285lm 3000K		
Chrom/Niebieski • Chrome/Blue • Chrom/Blau • Хром/Голубой • Chrome/Bleu		
Metal/Szkoło • Metal/Glass • Metall/Glas • Металл/Стекло • Métal/Verre		
IP20 • CE		G0843

BOTTLE

5901602330012	2	1185106
∅ 1200 ø 120 mm		
incl. 1xLED 3W 285lm 3000K		
Chrom/Czerwony • Chrome/Red • Chrom/Rot • Хром/Красный • Chrome/ Rouge		
Metal/Szkoło • Metal/Glass • Metall/Glas • Металл/Стекло • Métal/Verre		
IP20 • CE		G0842

BOTTLE

5901602330029	3	1185103
∅ 1200 ø 120 mm		
incl. 1xLED 3W 285lm 3000K		
Chrom/Zółty • Chrome/Yellow • Chrom/ Gelb • Хром/Желтый • Chrome/Jaune		
Metal/Szkoło • Metal/Glass • Metall/Glas • Металл/Стекло • Métal/Verre		
IP20 • CE		G0840







MODERN LIGHTING



1



2



3



INCA

5901602329771 **1** 1172101

∅ 1200 ∅ 100 mm

incl. 1xLED 3W 285lm 3000K

Chrom/Brazowy transparentny •
 Chrome/Brown transparent •
 Chrom/Braun transparent • Хром/
 Коричневый Прозрачный • Chrome/
 Brun transparent

Metal/Szkló • Metal/Glass • Metall/Glas
 • Металл/Стекло • Métal/Verre

IP20 • CE

G0896

INCA

5901602329788 **2** 1173101

∅ 1200 ∅ 120 mm

incl. 1xLED 3W 285lm 3000K

Chrom/Brazowy transparentny •
 Chrome/Brown transparent •
 Chrom/Braun transparent • Хром/
 Коричневый Прозрачный • Chrome/
 Brun transparent

Metal/Szkló • Metal/Glass • Metall/Glas
 • Металл/Стекло • Métal/Verre

IP20 • CE

G0897

INCA

5901602329795 **3** 1174101

∅ 1200 ∅ 89 mm

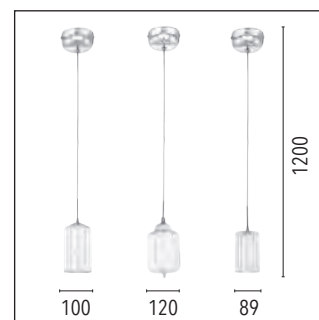
incl. 1xLED 3W 285lm 3000K

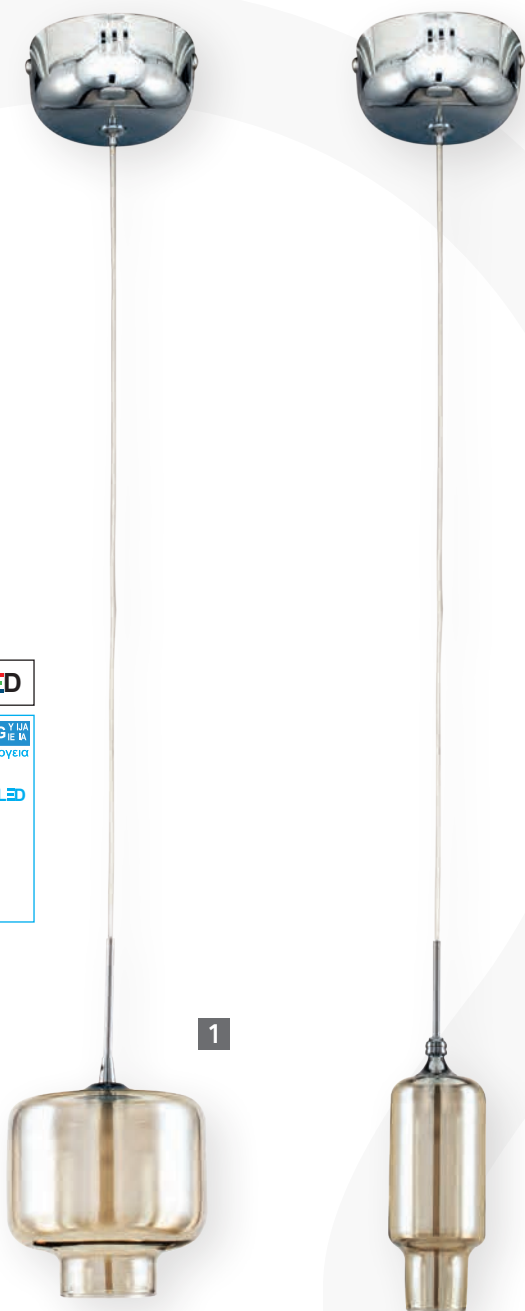
Chrom/Brazowy transparentny •
 Chrome/Brown transparent •
 Chrom/Braun transparent • Хром/
 Коричневый Прозрачный • Chrome/
 Brun transparent

Metal/Szkló • Metal/Glass • Metall/Glas
 • Металл/Стекло • Métal/Verre

IP20 • CE

G0898





1

2

INCA

5901602329801 **1** 1175101

∅ 1200 ∅ 125 mm

IP 20 • CE G0899

5901602329818 **2** 1176101

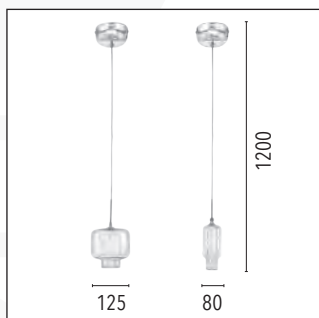
∅ 1200 ∅ 80 mm

IP 20 • CE G0900

incl. 1xLED 3W 285lm 3000K

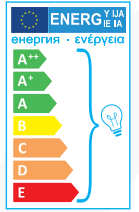
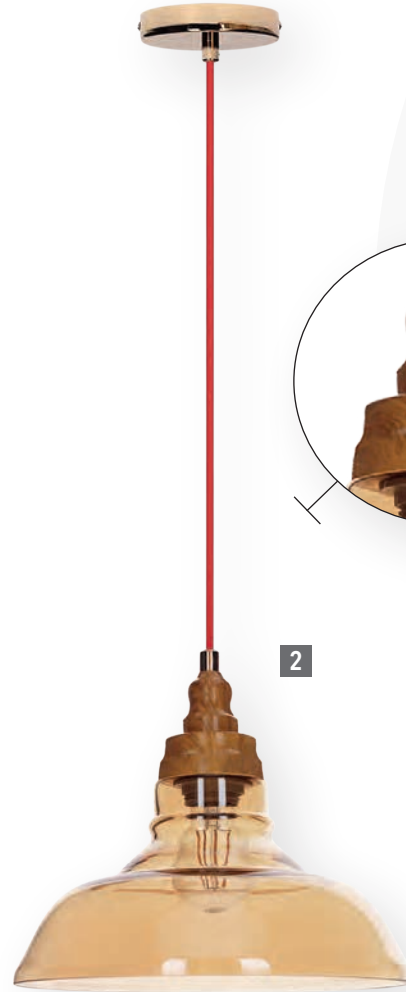
Chrom/Brazowy transparentny •
Chrome/Brown transparent •
Chrom/Braun transparent • Хром/
Коричневый Прозрачный • Chrome/
Brun transparent

Metal/Szkló • Metal/Glass • Metall/Glas
• Металл/Стекло • Métal/Verre





MODERN LIGHTING



SERENA

5901602326398 **1** 9714312

∅ 1200 ∅ 400 mm

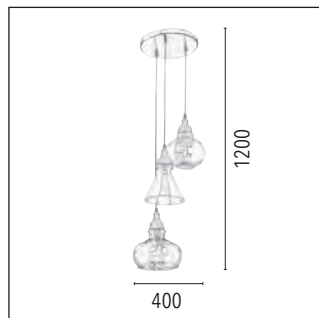
3xE27 60W

Złoty/Czerwony/Brazowy • Gold/Red/Brown • Gold/Rot/Braun • Золотой/Красный/Коричневый • Or/Rouge/Brun

Metal/Szkło/Tworzywo sztuczne • Metal/Glass/Plastic • Metall/Glas/Kunststoff • Металл/Стекло/Пластмасса • Métal/Verre/Plastique

IP20 • CE

G0788, G0789, G0790



SERENA

5901602326268 **2** 9702100

∅ 1300 ∅ 280 mm

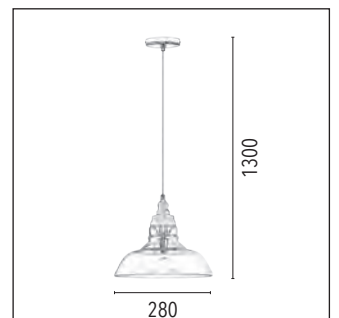
1xE27 60W

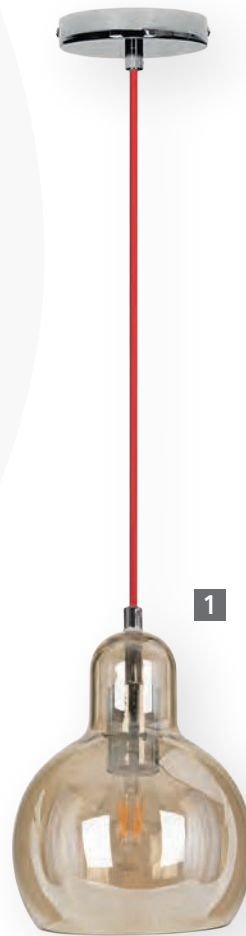
Złoty/Czerwony/Brazowy • Gold/Red/Brown • Gold/Rot/Braun • Золотой/Красный/Коричневый • Or/Rouge/Brun

Metal/Szkło • Metal/Glass • Metall/Glas • Металл/Стекло • Métal/Verre

IP20 • CE

G0773





MODERN LIGHTING

SERENA

5901602326251 **1** **9701100**

∅ 1300 ∅ 180 mm

IP20 • CE G0772

5901602326275 **2** **9703100**

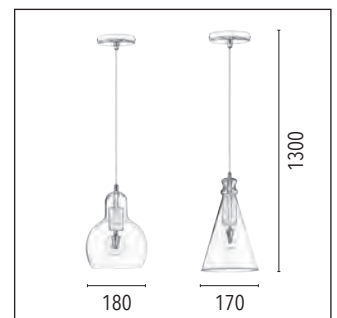
∅ 1300 ∅ 170 mm

IP20 • CE G0774

1xE27 60W

Chrom/Czerwony/Brązowy • Chrome/Red/Brown • Chrom/Rot/Braun • Хром/Красный/Коричневый • Chrome/Rouge/Brun

Metal/Szkló • Metal/Glass • Metall/Glas • Металл/Стекло • Métal/Verre

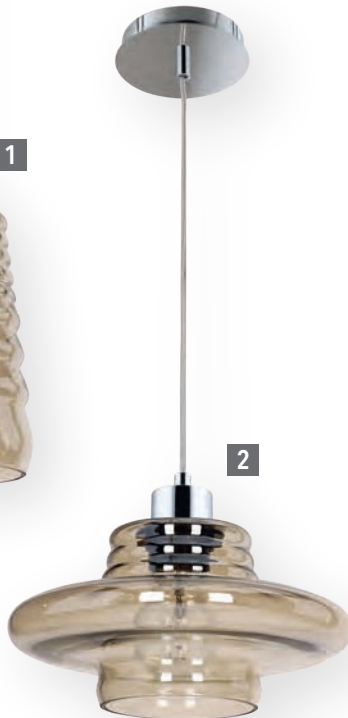




MODERN LIGHTING



1



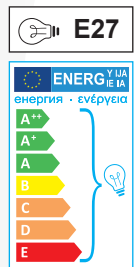
2



3



4



BALI

5901602363959 **1** **1196128**

∅ 1200 ∅ 120 mm

IP20 • CE G0895

5901602329856 **2** **1197128**

∅ 1200 ∅ 220 mm

IP20 • CE G0893

5901602329863 **3** **1198128**

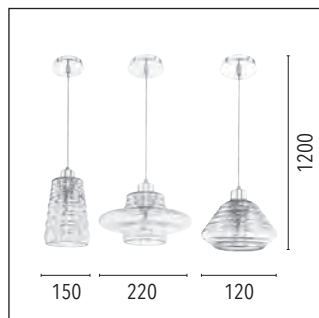
∅ 1200 ∅ 150 mm

IP20 • CE G0894

1xE27 60W

Chrom/Brazowy transparentny •
 Chrome/Brown transparent •
 Chrom/Braun transparent • Хром/
 Коричневый Прозрачный • Chrome/
 Brun transparent

Metal/Szklo • Metal/Glass • Metall/Glas
 • Металл/Стекло • Métal/Verre



BALI

5901602329887 **4** **1198328**

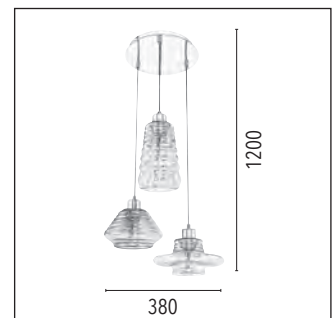
∅ 1200 ∅ 380 mm

3xE27 60W

Chrom/Brazowy transparentny •
 Chrome/Brown transparent •
 Chrom/Braun transparent • Хром/
 Коричневый Прозрачный • Chrome/
 Brun transparent

Metal/Szklo • Metal/Glass • Metall/Glas
 • Металл/Стекло • Métal/Verre

IP20 • CE G0893, G0894,
 G0895





E27



MODERN LIGHTING

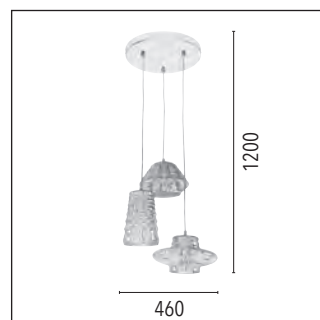
**BALI**5901602326381 **1** 9713300

∅ 1050 ∅ 460 mm

3xE27 60W

Czarny/Szary • Black/Grey • Schwarz/
Grau • Черный/Серый • Noir/GrisMetal/Szkoło • Metal/Glass • Metall/Glas
• Металл/Стекло • Métal/Verre

IP20 • CE

G0785, G0786,
G0787

ROMEO



MODERN LIGHTING



1



ROMEO

5901602320785 | **1** | 1106128

∅ 400-1550 ∅ 420 mm

1xE27 60W

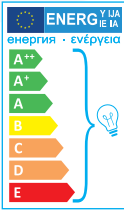
Chrom/Srebrny • Chrome/Silver •
Chrom/Silber • Хром/Серебряный •
Chrome/Argent

Metal/Szkoło • Metal/Glass • Metall/Glas
• Металл/Стекло • Métal/Verre

IP20 • CE

K0680, A0690

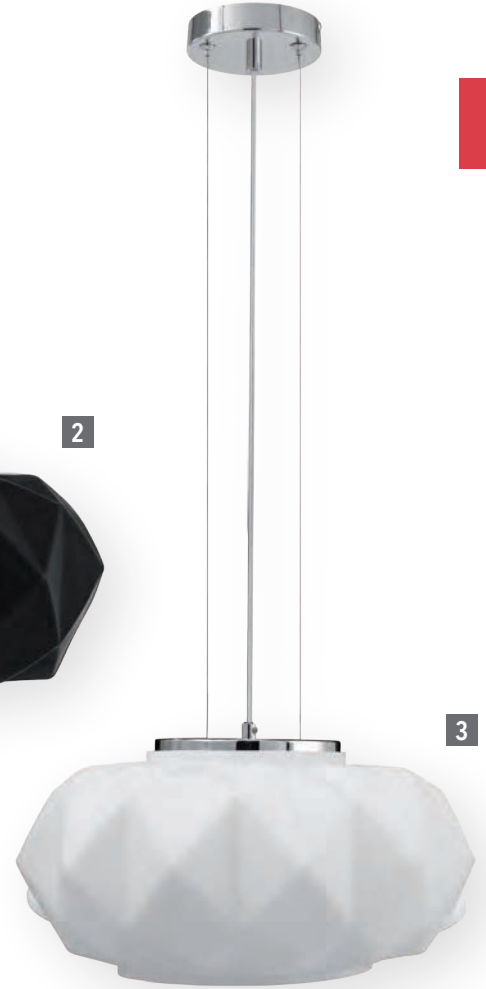




1



2



3



MODERN LIGHTING

LOLA

5901602320778 **1** **8999328**

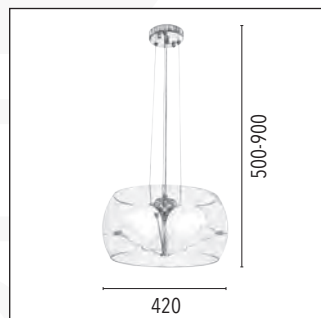
∅ 500-900 ∅ 420 mm

3xE27 40W

Chrom/Biały • Chrome/White • Chrom/Weiß • Хром/Белый • Chrome/Blanc

Metal/Tworzywo sztuczne • Metal/Plastic • Metall/Kunststoff • Металл/Пластмасса • Métal/Plastique

IP20 • CE G0740



TERRA

5901602320761 **2** **9902104**

Chrom/Czarny • Chrome/Black • Chrom/Schwarz • Хром/Черный • Chrome/Noir

IP20 • CE G0730

5901602320754 **3** **9902102**

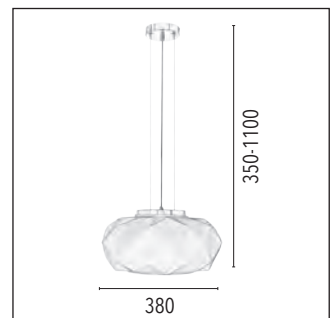
Chrom/Biały • Chrome/White • Chrom/Weiß • Хром/Белый • Chrome/Blanc

IP20 • CE G0731

∅ 350-1100 ∅ 380 mm

1xE27 60W

Metal/Szkło • Metal/Glass • Metall/Glas • Металл/Стекло • Métal/Verre





MODERN LIGHTING



1



2



GENUA

5900805047703 **1** 5192418

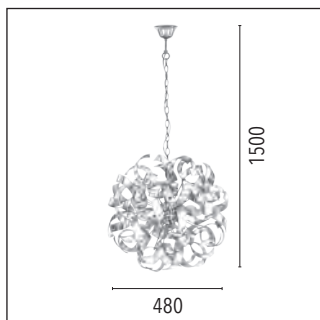
∅ 1500 ∅ 480 mm

4xE14 40W

Chrom • Chrome • Chrom • Хром • Chrome

Metal/Tworzywo sztuczne • Metal/Plastic
• Metall/Kunststoff • Metall/
Пластмасса • Métal/Plastique

IP20 • CE



GENUA

5900805047697 **2** 5192318

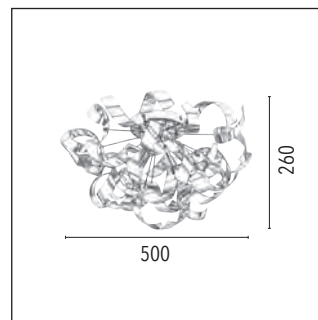
∅ 260 ∅ 500 mm

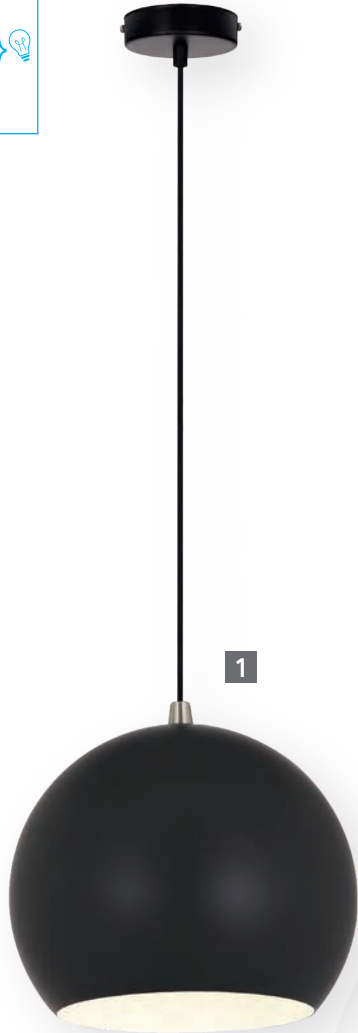
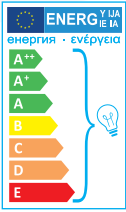
3xE14 40W

Chrom • Chrome • Chrom • Хром • Chrome

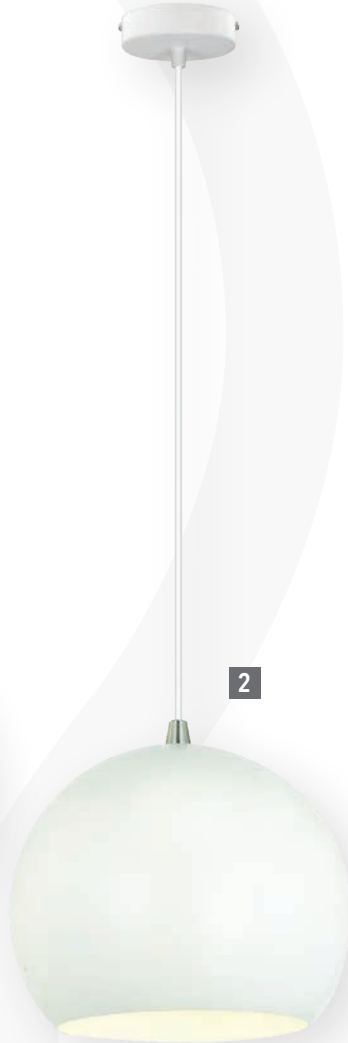
Metal/Tworzywo sztuczne • Metal/Plastic
• Metall/Kunststoff • Metall/
Пластмасса • Métal/Plastique

IP20 • CE





1



2



3



MODERN LIGHTING

YORK

5901602330968 **1** **1304104**

∅ 1000 ∅ 200 mm

1xE27 40W

Czarny/Biały • Black/White • Schwarz/Weiß • Черный/Белый • Noir/Blanc

Metal • Metal • Metall • Металл • Métal

IP20 • CE

YORK

5901602330975 **2** **1304102**

∅ 1000 ∅ 200 mm

1xE27 40W

Biały • White • Weiß • Белый • Blanc

Metal • Metal • Metall • Металл • Métal

IP20 • CE

YORK

5901602330982 **3** **1304111**

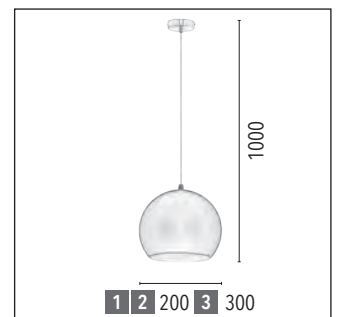
∅ 1000 ∅ 300 mm

1xE27 40W

Miedziany/Biały • Copper/White • Kupfer/Weiß • Медный/Белый • Cuivre/Blanc

Metal • Metal • Metall • Металл • Métal

IP20 • CE

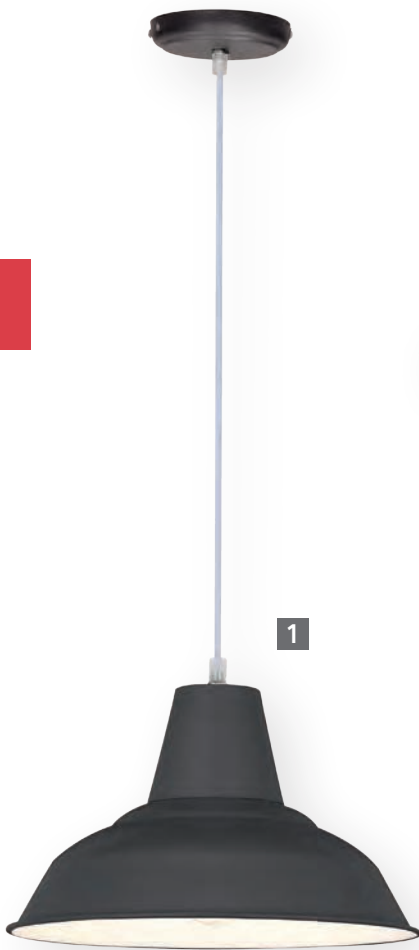


1 2 200 3 300

MEG



MODERN LIGHTING



1



2

MEG

5901602320884 **1** 1107132

Szary/Biały • Gray/White • Grau/Weiß •
Серый/Белый • Gris/Blanc

5901602320907 **2** 1107101

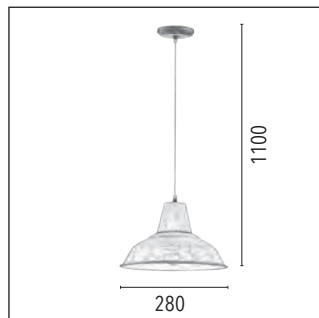
Kremowy/Biały • Cream/White • Crème/
Weiß • Кремовый/Белый • Crème/
Blanc

∅ 1100 ∅ 280 mm

1xE27 60W

Metal • Metal • Metall • Металл •
Métal

IP20 • CE





1 2



3 4



MODERN LIGHTING

MEG

5901602320914 **1** **1107104**

∅ 1100 ∅ 280 mm

5901602323595 **2** **1127104**

∅ 1100 ∅ 350 mm

1xE27 60W

Czarny/Biały • Black/White • Schwarz/Weiß • Черный/Белый • Noir/Blanc

Metal • Metal • Metall • Металл • Métal

IP20 • CE

MEG

5901602320891 **3** **1107102**

∅ 1100 ∅ 280 mm

5901602323571 **4** **1127102**

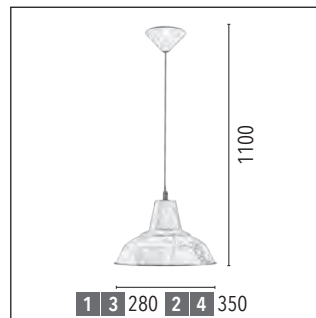
∅ 1100 ∅ 350 mm

1xE27 60W

Biały • White • Weiß • Белый • Blanc

Metal • Metal • Metall • Металл • Métal

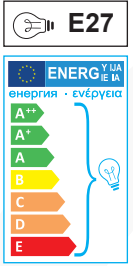
IP20 • CE



1 3 280 2 4 350



MODERN LIGHTING



AKIRA

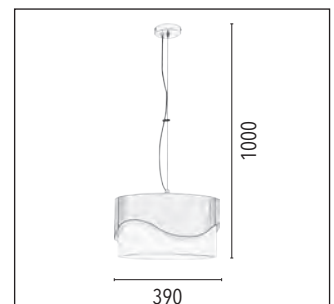
5901602331507	1	1030357
∅ 1000 ∅ 390 mm		
1xE27 60W		
Biały • White • Weiß • Белый • Blanc		
Metal • Metal • Metall • Металл • Métal		
IP20 • CE		

AKIRA

5901602331514	2	1030538
∅ 1000 ∅ 390 mm		
1xE27 60W		
Biały/Czerwony • White/Red • Weiß/Rot • Белый/Красный • Blanc/Rouge		
Metal • Metal • Metall • Металл • Métal		
IP20 • CE		

AKIRA

5901602331521	3	1030540
∅ 1000 ∅ 390 mm		
1xE27 60W		
Czarny/Biały • Black/White • Schwarze/Weiß • Черный/Белый • Noir/Blanc		
Metal • Metal • Metall • Металл • Métal		
IP20 • CE		









1



2



3



MODERN LIGHTING

TUS

5901602317853 **1** **1103102**

∅ 750-1130 ø 150 mm

1xE14 40W

Chrom/Biały • Chrome/White • Chrom/Weiß • Хром/Белый • Chrome/Blanc

Metal • Metal • Metall • Металл • Métal

IP20 • CE

TUS

5901602317877 **2** **1103104**

∅ 750-1130 ø 150 mm

1xE14 40W

Chrom/Czarny • Chrome/Black • Chrom/Schwarz • Хром/Черный • Chrome/Noir

Metal • Metal • Metall • Металл • Métal

IP20 • CE

TUS

5901602317860 **3** **1103106**

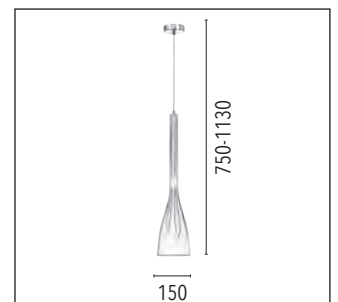
∅ 750-1130 ø 150 mm

1xE14 40W

Chrom/Czerwony • Chrome/Red • Chrom/Rot • Хром/Красный • Chrome/Rouge

Metal • Metal • Metall • Металл • Métal

IP20 • CE





MODERN LIGHTING



1



2



3

**JOE**5901602317822 **1** **1102106**

∅ 1100 ∅ 270 mm

1xE27 60W

Czerwony/Biały • Red/White • Rot/Weiß
• Красный/Белый • Rouge/BlancMetal • Metal • Metall • Металл •
Métal

IP20 • CE

JOE5901602317839 **2** **1102102**

∅ 1100 ∅ 270 mm

1xE27 60W

Chrom/Biały • Chrome/White • Chrom/
Weiß • Хром/Белый • Chrome/BlancMetal • Metal • Metall • Металл •
Métal

IP20 • CE

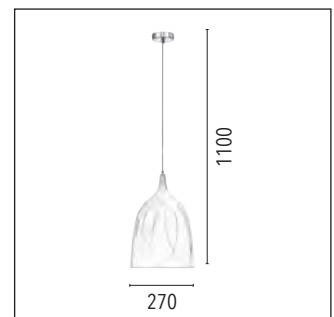
JOE5901602317846 **3** **1102104**

∅ 1100 ∅ 270 mm

1xE27 60W

Chrom/Czarny/Biały • Chrome/Black/
White • Chrom/Schwarz/Weiß • Хром/
Черный/Белый • Chrome/Noir/BlancMetal • Metal • Metall • Металл •
Métal

IP20 • CE





1



2



3



MODERN LIGHTING

LUCINDA

5901602330593 **1** **1303104**

∅ 1000 ∅ 170 mm

1xE27 60W

Czarny/Biały • Black/White • Schwarz/Weiß • Черный/Белый • Noir/Blanc

Metal • Metal • Metall • Металл • Métal

IP20 • CE

LUCINDA

5901602330586 **2** **1303102**

∅ 1000 ∅ 170 mm

1xE27 60W

Biały • White • Weiß • Белый • Blanc

Metal • Metal • Metall • Металл • Métal

IP20 • CE

LUCINDA

5901602330616 **3** **1303114**

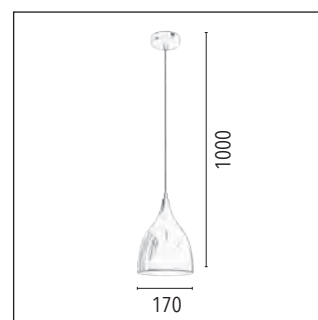
∅ 1000 ∅ 170 mm

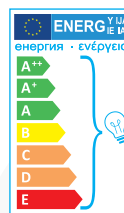
1xE27 60W

Magenta/Biały • Magenta/White • Magenta/Weiß • Маджента/Белый • Magenta/Blanc

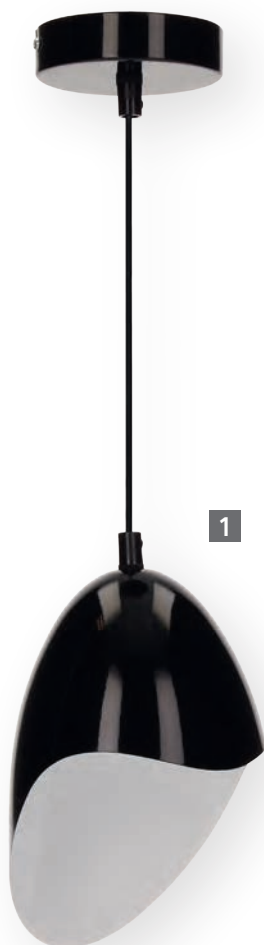
Metal • Metal • Metall • Металл • Métal

IP20 • CE





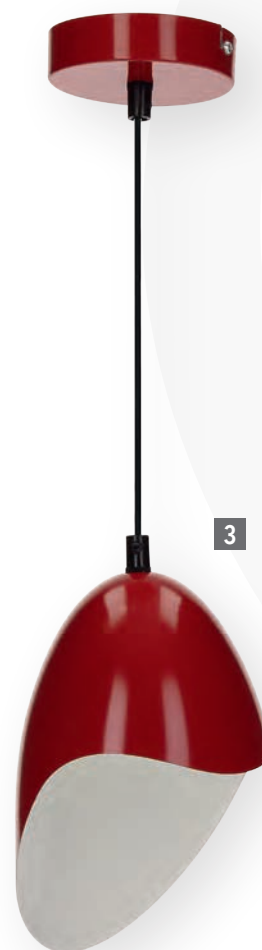
MODERN LIGHTING



1



2



3

JENSEN

5901602330562 **1** **1390104**

∅ 1000 ∅ 260 mm

1xE27 60W

Czarny/Biały • Black/White • Schwarz/Weiß • Черный/Белый • Noir/Blanc

Metal • Metal • Metall • Металл • Métal

IP20 • CE

JENSEN

5901602330579 **2** **1390109**

∅ 1000 ∅ 260 mm

1xE27 60W

Oliwkowy/Biały • Olive green/White • Olivgrün/Weiß • Оливковый/Белый • Vert olive/Blanc

Metal • Metal • Metall • Металл • Métal

IP20 • CE

JENSEN

5901602330609 **3** **1390106**

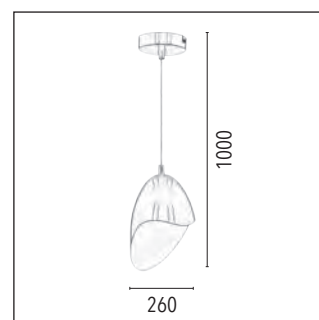
∅ 1000 ∅ 260 mm

1xE27 60W

Czerwony/Biały • Red/White • Rot/Weiß • Красный/Белый • Rouge/Blanc

Metal • Metal • Metall • Металл • Métal

IP20 • CE







MODERN LIGHTING



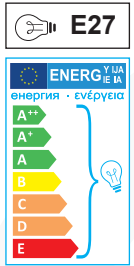
1



2



3



RAZZI

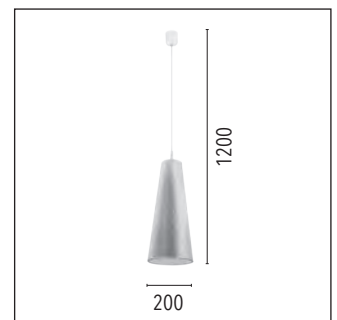
5901602322574	1	1117102
∅ 1200 ∅ 200 mm		
1xE27 60W		
Biały • White • Weiß • Белый • Blanc		
Tworzywo sztuczne/Tkanina • Plastic/ Fabric • Kunststoff/Stoff • Пластмасса/ Ткань • Plastique/ Tissu		
IP20 • CE		A0671

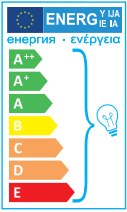
RAZZI

5901602322567	2	1117104
∅ 1200 ∅ 200 mm		
1xE27 60W		
Czarny/Biały • Black/White • Schwarz/ Weiß • Черный/Белый • Noir/Blanc		
Tworzywo sztuczne/Tkanina • Plastic/ Fabric • Kunststoff/Stoff • Пластмасса/ Ткань • Plastique/ Tissu		
IP20 • CE		A0672

RAZZI

5901602322550	3	1117101
∅ 1200 ∅ 200 mm		
1xE27 60W		
Biały/Kremowy • White/Cream • Weiß/ Crème • Белый/Кремовый • Blanc/ Crème		
Tworzywo sztuczne/Tkanina • Plastic/ Fabric • Kunststoff/Stoff • Пластмасса/ Ткань • Plastique/ Tissu		
IP20 • CE		A0670

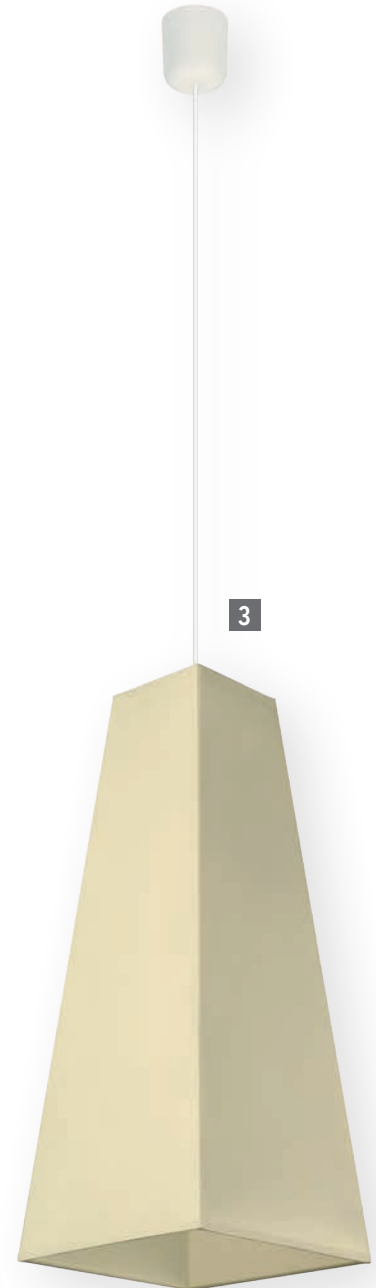




1



2



3



MODERN LIGHTING

PIRAMIDE

5901602320570 **1** **8051102**

↔ 200 ↗ 200 ⚡ 1150 mm

1xE27 60W

Biały • White • Weiß • Белый • Blanc

Tworzywo sztuczne/Tkanina • Plastic/
Fabric • Kunststoff/Stoff • Пластмасса/
Ткань • Plastique/ Tissu

IP20 • CE

A0668

PIRAMIDE

5901602320594 **2** **8051104**

↔ 200 ↗ 200 ⚡ 1150 mm

1xE27 60W

Czarny/Biały • Black/White • Schwarz/
Weiß • Черный/Белый • Noir/Blanc

Tworzywo sztuczne/Tkanina • Plastic/
Fabric • Kunststoff/Stoff • Пластмасса/
Ткань • Plastique/ Tissu

IP20 • CE

A0669

PIRAMIDE

5901602320556 **3** **8051101**

↔ 200 ↗ 200 ⚡ 1150 mm

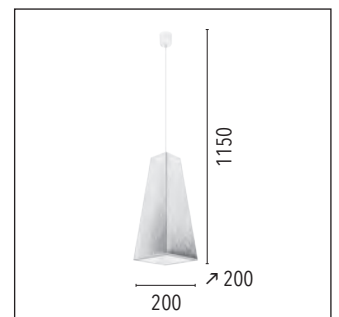
1xE27 60W

Biały/Kremowy • White/Cream • Weiß/
Crème • Белый/Кремовый • Blanc/
Crème

Tworzywo sztuczne/Tkanina • Plastic/
Fabric • Kunststoff/Stoff • Пластмасса/
Ткань • Plastique/ Tissu

IP20 • CE

A0667







1



2



3



MODERN LIGHTING

FOGLIE DI SOLE

5901602321317 **1** **8030106**

∅ 1100 ∅ 300 mm

1xE27 60W

Złoty/Bordowy • Gold/Claret • Gold/
Bordeaux • Золотой/Бордо • Or/
Bordeaux

Tworzywo sztuczne/Tkanina • Plastic/
Fabric • Kunststoff/Stoff • Пластмасса/
Ткань • Plastique/Tissu

IP20 • CE

A0676

FOGLIE DI SOLE

5901602321300 **2** **8031104**

∅ 1100 ∅ 300 mm

1xE27 60W

Złoty/Czarny • Gold/Black • Gold/
Schwarz • Золотой/Черный • Or/Noir

Tworzywo sztuczne/Tkanina • Plastic/
Fabric • Kunststoff/Stoff • Пластмасса/
Ткань • Plastique/ Tissu

IP20 • CE

A0675

FOGLIE DI SOLE

5901602320433 **3** **8030104**

∅ 1100 ∅ 300 mm

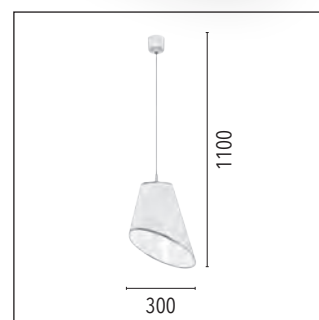
1xE27 60W

Złoty/Zielony • Gold/Green • Gold/Grün
• Золотой/Зеленый • Or/Vert

Tworzywo sztuczne/Tkanina • Plastic/
Fabric • Kunststoff/Stoff • Пластмасса/
Ткань • Plastique/ Tissu

IP20 • CE

A0677



SEPARATO IN NERO / SEPARATO IN BIANCO



MODERN LIGHTING



1



2

SEPARATO IN NERO

5901602320563 **1** 8045104

∅ 900 ø 400 mm

1xE27 60W

Czarny/Ecru • Black/Ecru • Schwarz/Ekrü
• Черный/Экрю • Noir/Écru

Tworzywo sztuczne/Tkanina • Plastic/
Fabric • Kunststoff/Stoff • Пластмасса/
Ткань • Plastique/Tissu

IP20 • CE

A0682

SEPARATO IN BIANCO

5901602320525 **2** 8045101

∅ 900 ø 400 mm

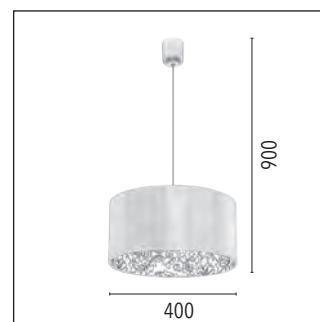
1xE27 60W

Ecru/Czarny • Ecru/Black • Ekrü/Schwarz
• Экрю/Черный • Écru/Noir/

Tworzywo sztuczne/Tkanina • Plastic/
Fabric • Kunststoff/Stoff • Пластмасса/
Ткань • Plastique/Tissu

IP20 • CE

A0684





MODERN LIGHTING

TURNI DI GIOCO

5901602321355 **1** **8093104**

∅ 710 ∅ 200 mm

IP20 • CE **2** A0681

5901602321386 **8094104**

∅ 885 ∅ 300 mm

IP20 • CE A0679

1xE27 60W

Czarny/Biały • Black/White • Schwarz/Weiß • Черный/Белый • Noir/Blanc

Tworzywo sztuczne/Tkanina • Plastic/Fabric • Kunststoff/Stoff • Пластмасса/Ткань • Plastique/Tissu



TURNI DI GIOCO

5901602321324 **3** **8090404**

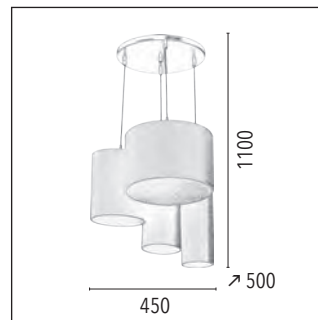
↔ 450 ↗ 500 ∅ 1100 mm

2xE27 60W, 2xE14 60W

Czarny/Biały • Black/White • Schwarz/Weiß • Черный/Белый • Noir/Blanc

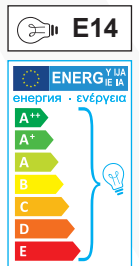
Tworzywo sztuczne/Tkanina • Plastic/Fabric • Kunststoff/Stoff • Пластмасса/Ткань • Plastique/Tissu

IP20 • CE A0678 • A0679 • A0680 • A0681





MODERN LIGHTING



PORTA

5901602300312 **1** 5114128

↔ 140 ↗ 200 ⚓ 220 mm

1xE14 40W

5901602300329 **2** 5114328

⌀ 430-1030 ⌀ 640 mm

3xE14 40W

5901602300336 **3** 5114528

⌀ 430-1030 ⌀ 640 mm

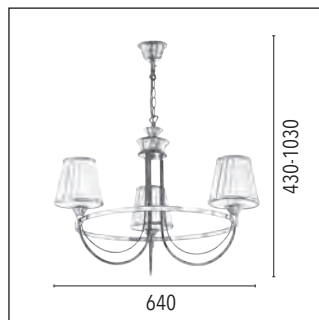
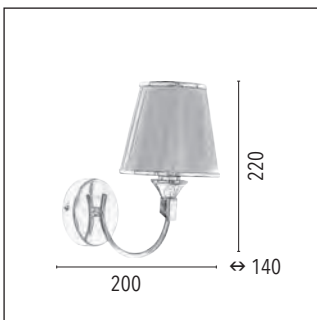
5xE14 40W

Chrom/Biały • Chrome/White • Chrom/
Weiß • Хром/Белый • Chrome/Blanc

Metal/Tkanina • Metal/Fabric • Metall/
Stoff • Металл/Ткань • Métal/ Tissu

IP20 • CE

A0524





MODERN LIGHTING



ANINA

5901602320372 **1** 5118128

↔ 140 ↗ 200 ⚙ 220 mm

1xE14 40W

5901602320389 **2** 5118328

⌀ 430-1030 ⚬ 640 mm

3xE14 40W

5901602320396 **3** 5118528

⌀ 430-1030 ⚬ 640 mm

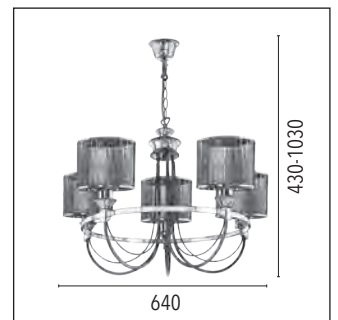
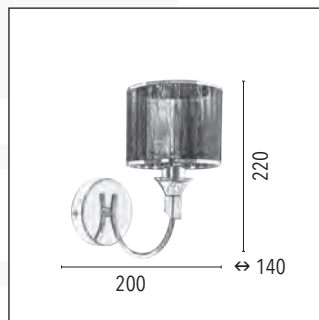
5xE14 40W

Chrom/Czarny • Chrome/Black •
Chrom/Schwarz • Хром/Черный •
Chrome/Noir

Metal/Tkanina • Metal/Fabric • Metall/
Stoff • Металл/Ткань • Métal/ Tissu

IP20 • CE

A1010





MODERN LIGHTING



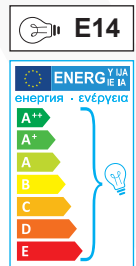
1



2



3



LYON

5900805041701 **1** 5071102

↔ 165 ↗ 270 ↓ 365 mm

1xE14 40W

5901602303146 **2** 5071502

↓ 700-1300 ∅ 600 mm

5xE14 40W

5900805041725 **3** 5071602

↓ 700-1300 ∅ 850 mm

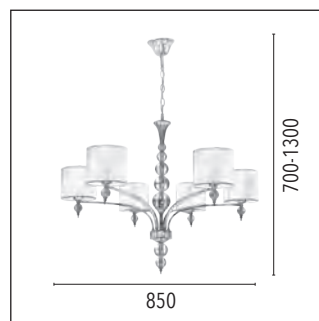
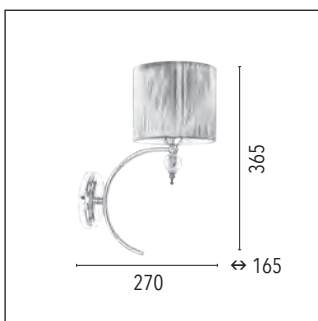
6xE14 40W

Chrom/Srebrny • Chrome/Silver •
Chrom/Silber • Хром/Серебряный •
Chrome/Argent

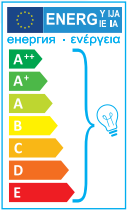
Metal/Tkanina/Akryl • Metal/Fabric/
Acrylic • Metall/Stoff/Acryl • Металл/
Ткань/Акрил • Métal/ Tissu/ Acrylique

IP20 • CE

A0385



 **E14**



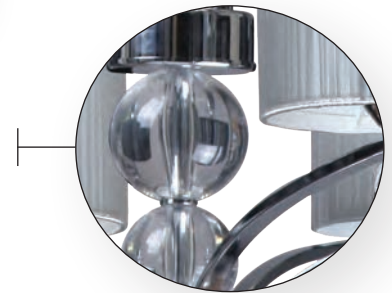
2



1



MODERN LIGHTING



LYON

5900805041718 **1** 5071302

∅ 700-1300 ∅ 600 mm

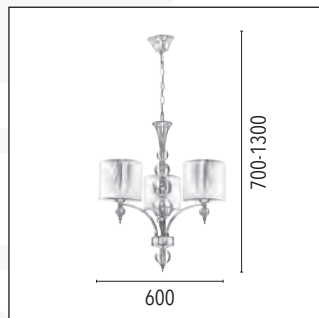
3xE14 40W

Chrom/Srebrny • Chrome/Silver •
Chrom/Silber • Хром/Серебряный •
Chrome/Argent

Metal/Tkanina/Akryl • Metal/Fabric/
Acrylic • Metall/Stoff/Acryl • Metall/
Ткань/Акрил • Métal/Tissu/ Acrylique

IP20 • CE

A0385



LYON

5900805041732 **2** 5071122

∅ 700-1350 ∅ 850 mm

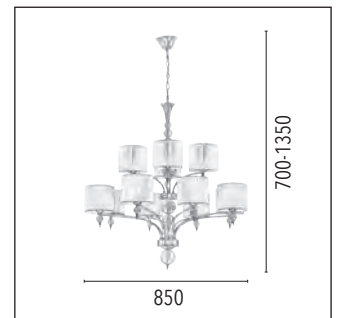
12xE14 40W

Chrom/Srebrny • Chrome/Silver •
Chrom/Silber • Хром/Серебряный •
Chrome/Argent

Metal/Tkanina/Akryl • Metal/Fabric/
Acrylic • Metall/Stoff/Acryl • Metall/
Ткань/Акрил • Métal/Tissu/ Acrylique

IP20 • CE

A0385





MODERN LIGHTING

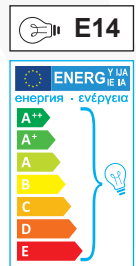


1



2

3



LYON

5907795172842 **1** **5070104**

↔ 165 ↗ 270 ⚓ 365 mm

1xE14 40W

5901602303139 **2** **5070504**

⚓ 700-1300 ⌀ 600 mm

5xE14 40W

5905840200199 **3** **5070604**

⚓ 700-1300 ⌀ 850 mm

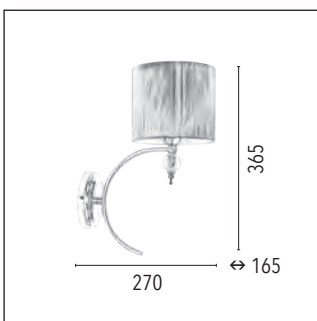
6xE14 40W

Chrom/Czarny • Chrome/Black •
Chrom/Schwarz • Хром/Черный •
Chrome/Noir

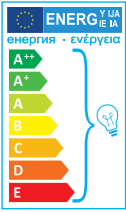
Metal/Tkanina/Akryl • Metal/Fabric/
Acrylic • Metall/Stoff/Acryl • Металл/
Ткань/Акрил • Métal/ Tissu/ Acrylique

IP20 • CE

A0384



 **E14**

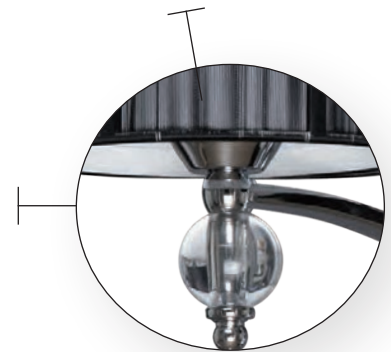


2

1



MODERN LIGHTING



LYON

5905840211669 **1** 5070304

∅ 700-1300 ∅ 600 mm

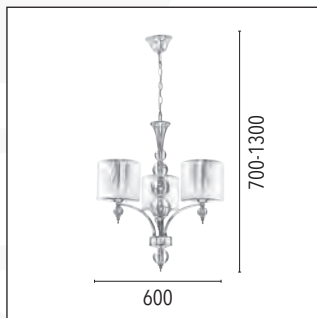
3xE14 40W

Chrom/Czarny • Chrome/Black •
Chrom/Schwarz • Хром/Черный •
Chrome/Noir

Metal/Tkanina/Akryl • Metal/Fabric/
Acrylic • Metall/Stoff/Acryl • Металл/
Ткань/Акрил • Métal/Tissu/Acrylique

IP20 • CE

A0384



LYON

5907795173788 **2** 5070124

∅ 700-1350 ∅ 850 mm

12xE14 40W

Chrom/Czarny • Chrome/Black •
Chrom/Schwarz • Хром/Черный •
Chrome/Noir

Metal/Tkanina/Akryl • Metal/Fabric/
Acrylic • Metall/Stoff/Acryl • Металл/
Ткань/Акрил • Métal/Tissu/Acrylique

IP20 • CE

A0384





MODERN LIGHTING



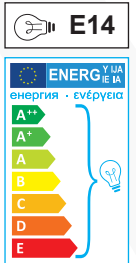
1



3



2



LUTECJA

5901602318584 **1** **9150102**

↔ 230 ↗ 120 ⚓ 360 mm

1xE14 40W

5901602318553 **2** **9150502**

⌀ 630-1480 ⌀ 450 mm

5xE14 40W

5901602318539 **3** **9151202**

⌀ 790-1250 ⌀ 740 mm

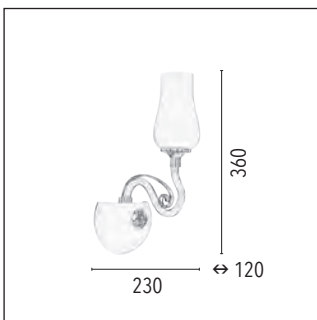
12xE14 40W

Chrom/Biały • Chrome/White • Chrom/Weiß • Хром/Белый • Chrome/Blanc

Metal/Szkoło • Metal/Glass • Metall/Glas • Металл/Стекло • Métal/Verre

IP20 • CE

G0687, K0688





2

1



3



E14



LUTECJA

5901602318577 **1** 9150202

↔ 350 ↗ 180 ⌀ 360 mm

2xE14 40W

5901602318560 **2** 9150302

⌀ 630-1480 ⌀ 450 mm

3xE14 40W

5901602318546 **3** 9150802

⌀ 790-1250 ⌀ 740 mm

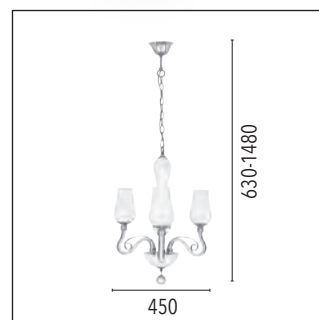
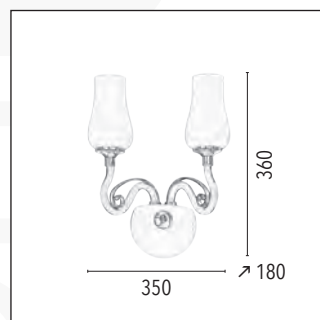
8xE14 40W

Chrom/Biały • Chrome/White • Chrom/
Weiß • Хром/Белый • Chrome/Blanc

Metal/Szkoło • Metal/Glass • Metall/Glas
• Металл/Стекло • Métal/Verre

IP20 • CE

G0687, K0688



MODERN LIGHTING





1



2



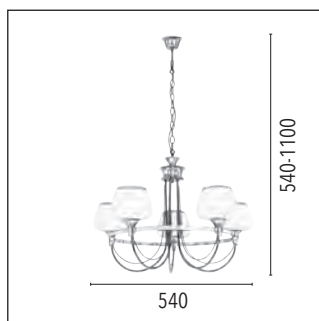
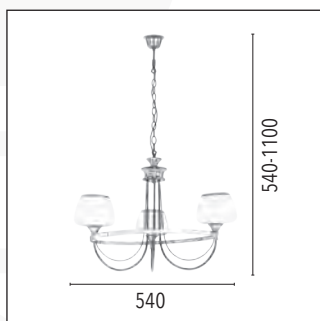
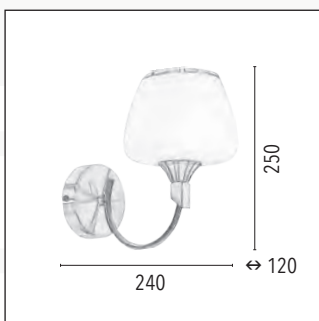
3



E14



MODERN LIGHTING



RONDA

5901602306246 **1** 5106128

↔ 120 ↗ 240 ↓ 250 mm

1xE14 40W

5901602305577 **2** 5106328

↓ 540-1100 ∅ 540 mm

3xE14 40W

5901602305560 **3** 5106528

↓ 540-1100 ∅ 540 mm

5xE14 40W

Chrom/Biały • Chrome/White • Chrom/Weiß • Хром/Белый • Chrome/Blanc

Metal/Szkło • Metal/Glass • Metall/Glas • Металл/Стекло • Métal/Verre

IP20 • CE

G0608



1



2



3



RONDA

5901602305553 **1** **5106111**

↔ 120 ↗ 240 ↓ 250 mm

1xE14 40W

5901602305652 **2** **5106311**

↓ 540-1100 ∅ 540 mm

3xE14 40W

5901602305645 **3** **5106511**

↓ 540-1100 ∅ 540 mm

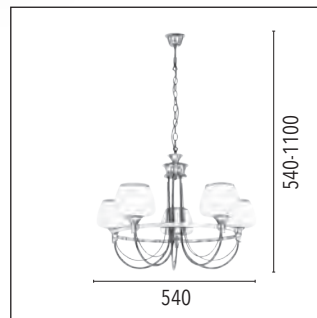
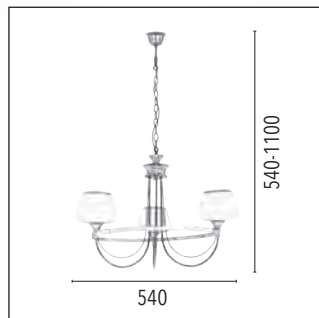
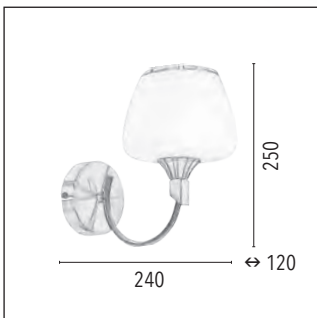
5xE14 40W

Patyna/Biały • Antique brass/White •
Altmessing/Weiß • Патина/Белый •
Laiton antique/Blanc

Metal/Szkló • Metal/Glass • Metall/Glas
• Металл/Стекло • Métal/Verre

IP20 • CE

G0609



MODERN LIGHTING



1



2



3



MODERN LIGHTING



QUADRA

5901602320303 **1** **8131128**

↔ 150 ↗ 150 ⚡ 170 mm

1xE27 60W

5901602306727 **2** **8131228**

↔ 320 ↗ 120 ⚡ 170 mm

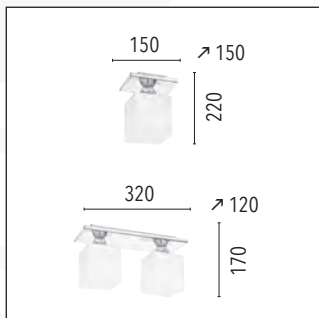
2xE27 60W

Chrom/Biały • Chrome/White • Chrom/Weiß • Хром/Белый • Chrome/Blanc

Metal/Szkło • Metal/Glass • Metall/Glas • Металл/Стекло • Métal/Verre

IP20 • CE

G0589



QUADRA

5901602308004 **3** **8131328**

↔ 520 ↗ 120 ⚡ 170 mm

3xE27 60W

5901602308431 **4** **8131428**

↔ 330 ↗ 330 ⚡ 170 mm

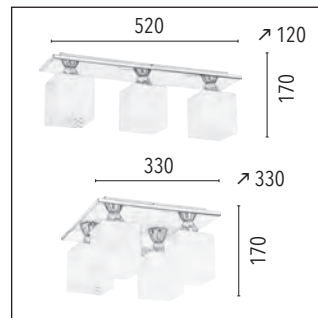
4xE27 60W

Chrom/Biały • Chrome/White • Chrom/Weiß • Хром/Белый • Chrome/Blanc

Metal/Szkło • Metal/Glass • Metall/Glas • Металл/Стекло • Métal/Verre

IP20 • CE

G0589





MODERN LIGHTING



ANIKA

5901602315163 **1** **8173128**

↔ 150 ↗ 150 ⚡ 220 mm

1xE27 60W

5901602315156 **2** **8173228**

↔ 320 ↗ 150 ⚡ 220 mm

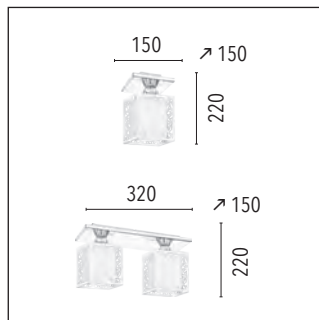
2xE27 60W

Chrom/Biały • Chrome/White • Chrom/Weiß • Хром/Белый • Chrome/Blanc

Metal/Tworzywo sztuczne/Szkło • Metal/Plastic/Glass • Metall/Kunststoff/Glas • Металл/Пластмасса/Стекло • Métal/Plastique/Verre

IP20 • CE

G0595



ANIKA

5901602315149 **3** **8173328**

↔ 520 ↗ 150 ⚡ 220 mm

3xE27 60W

5901602315088 **4** **8173428**

↔ 330 ↗ 330 ⚡ 220 mm

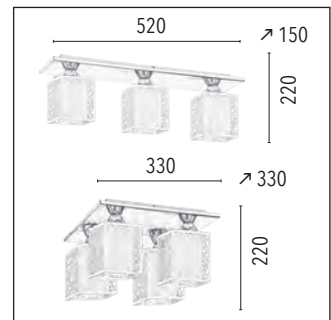
4xE27 60W

Chrom/Biały • Chrome/White • Chrom/Weiß • Хром/Белый • Chrome/Blanc

Metal/Tworzywo sztuczne/Szkło • Metal/Plastic/Glass • Metall/Kunststoff/Glas • Металл/Пластмасса/Стекло • Métal/Plastique/Verre

IP20 • CE

G0595







MODERN LIGHTING



1



2



3



ANIKA

5901602308219 **1** **8161128**

↔ 130 ↗ 130 ⚡ 1250 mm

1xE27 60W

5901602308226 **2** **8161228**

↔ 330 ↗ 130 ⚡ 1250 mm

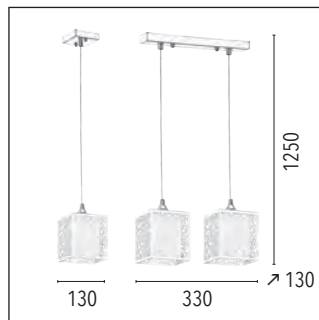
2xE27 60W

Chrom/Biały • Chrome/White • Chrom/Weiß • Хром/Белый • Chrome/Blanc

Metal/Tworzywo sztuczne/Szkoło • Metal/Plastic/Glass • Metall/Kunststoff/Glas • Металл/Пластмасса/Стекло • Métal/Plastique/Verre

IP20 • CE

G0595



ANIKA

5901602308233 **3** **8161328**

↔ 530 ↗ 130 ⚡ 1250 mm

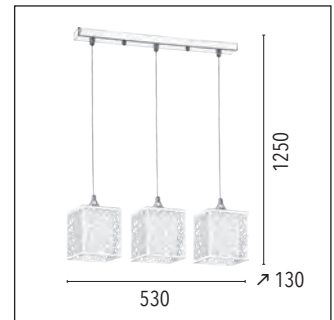
3xE27 60W

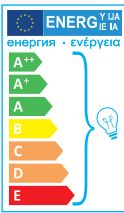
Chrom/Biały • Chrome/White • Chrom/Weiß • Хром/Белый • Chrome/Blanc

Metal/Tworzywo sztuczne/Szkoło • Metal/Plastic/Glass • Metall/Kunststoff/Glas • Металл/Пластмасса/Стекло • Métal/Plastique/Verre

IP20 • CE

G0595





1



2



MODERN LIGHTING

ANIKA

5901602320280 **1** **8161428**

↔ 730 ↗ 130 ⚡ 1250 mm

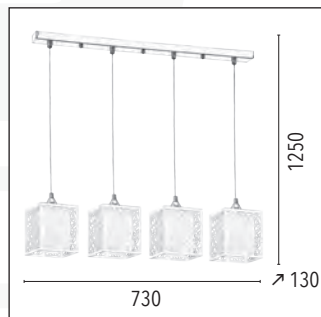
4xE27 60W

Chrom/Biały • Chrome/White • Chrom/Weiß • Хром/Белый • Chrome/Blanc

Metal/Tworzywo sztuczne/Szkło • Metal/Plastic/Glass • Metall/Kunststoff/Glas • Металл/Пластмасса/Стекло • Métal/Plastique/Verre

IP20 • CE

G0595



ANIKA

5901602320297 **2** **8162428**

↔ 330 ↗ 330 ⚡ 1250 mm

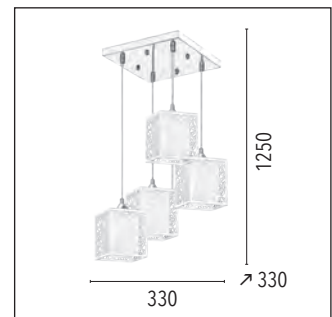
4xE27 60W

Chrom/Biały • Chrome/White • Chrom/Weiß • Хром/Белый • Chrome/Blanc

Metal/Tworzywo sztuczne/Szkło • Metal/Plastic/Glass • Metall/Kunststoff/Glas • Металл/Пластмасса/Стекло • Métal/Plastique/Verre

IP20 • CE

G0595





1



2



3



4



MODERN LIGHTING

GRACJA

5901602308394 | **1** | **8172128**

↔ 150 ↗ 150 ⇄ 260 mm

1xE27 60W

5901602308400 | **2** | **8172228**

↔ 450 ↗ 150 ⇄ 260 mm

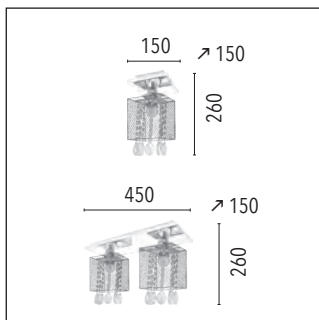
2xE27 60W

Chrom • Chrome • Chrom • Хром • Chrome

Metal/Szkoło • Metal/Glass • Metall/Glas
• Металл/Стекло • Métal/Verre

IP20 • CE

G0598, K0598



GRACJA

5901602308417 | **3** | **8172328**

↔ 650 ↗ 150 ⇄ 260 mm

3xE27 60W

5901602308424 | **4** | **8172428**

↔ 330 ↗ 330 ⇄ 260 mm

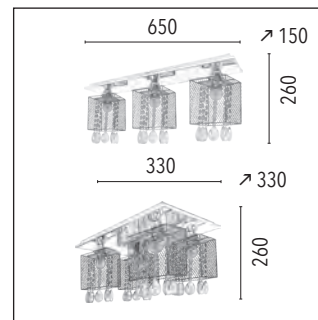
4xE27 60W

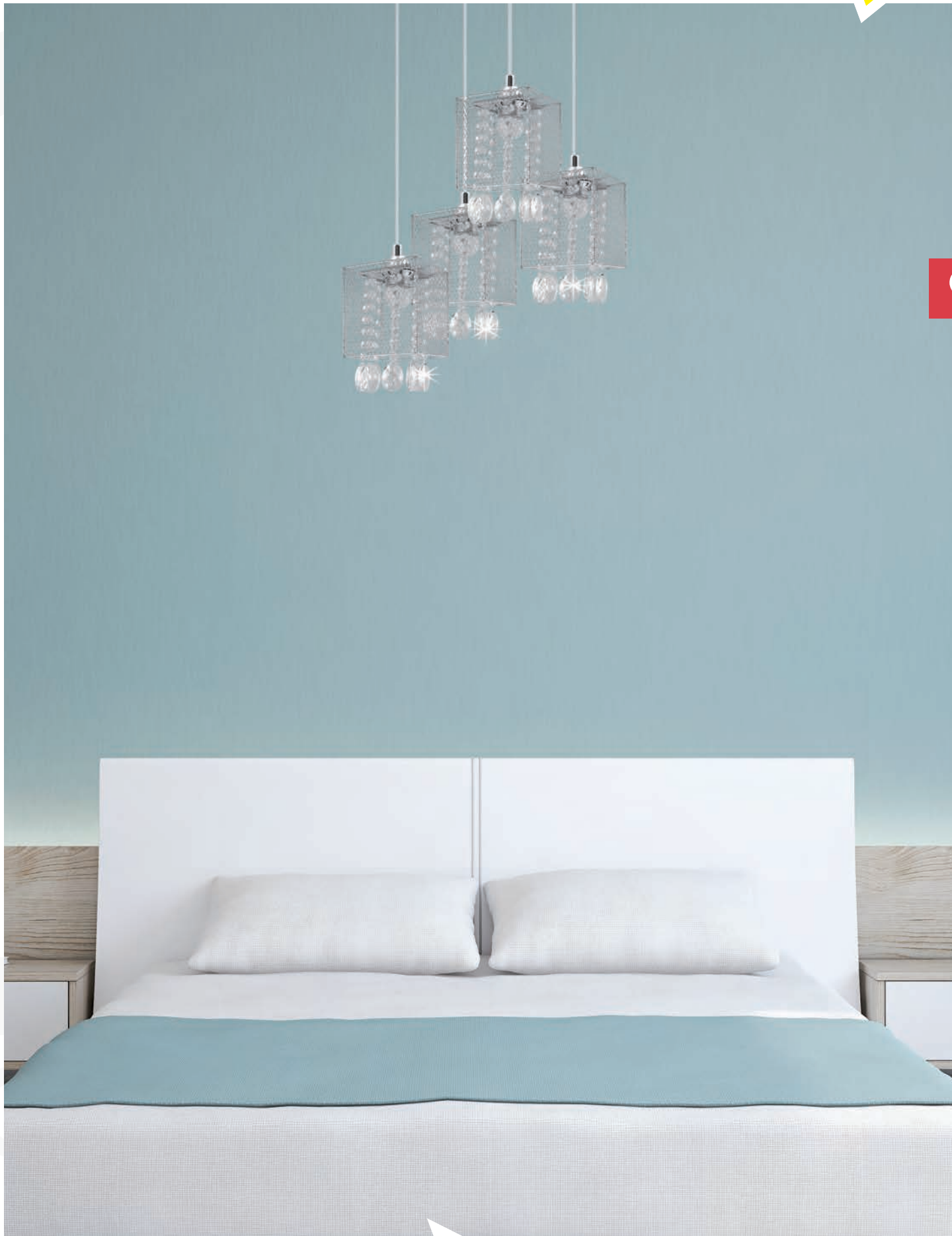
Chrom • Chrome • Chrom • Хром • Chrome

Metal/Szkoło • Metal/Glass • Metall/Glas
• Металл/Стекло • Métal/Verre

IP20 • CE

G0598, K0598

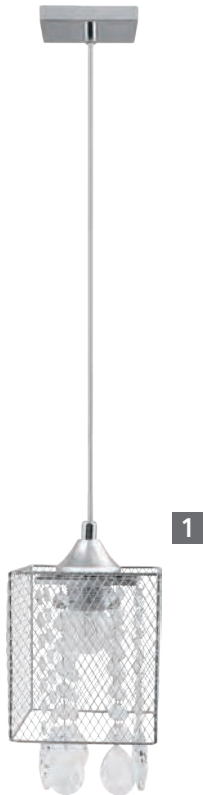




GRACJA



MODERN LIGHTING



1



2



3



GRACJA

5901602308264 **1** **8171128**

↔ 130 ↗ 130 ⇄ 1300 mm

1xE27 60W

5901602308271 **2** **8171228**

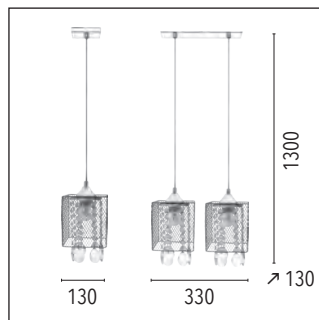
↔ 330 ↗ 130 ⇄ 1300 mm

2xE27 60W

Chrom • Chrome • Chrom • Хром • Chrome

Metal/Szko • Metal/Glass • Metall/Glas
• Металл/Стекло • Métal/Verre

IP20 • CE | G0598, K0598



GRACJA

5901602308288 **3** **8171328**

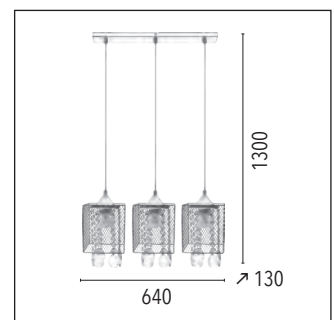
↔ 640 ↗ 130 ⇄ 1300 mm

3xE27 60W

Chrom • Chrome • Chrom • Хром • Chrome

Metal/Szko • Metal/Glass • Metall/Glas
• Металл/Стекло • Métal/Verre

IP20 • CE | G0598, K0598



 **E27**



1



2



MODERN LIGHTING

GRACJA

5901602324639 **1** **8174428**

↔ 730 ↗ 130 ⇄ 1300 mm

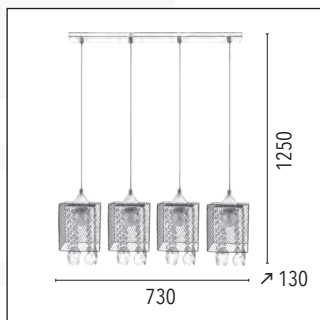
4xE27 60W

Chrom • Chrome • Chrom • Хром • Chrome

Metal/Szkło • Metal/Glass • Metall/Glas • Металл/Стекло • Métal/Verre

IP20 • CE

G0598, K0598



GRACJA

5901602308295 **2** **8171428**

↔ 330 ↗ 330 ⇄ 1300 mm

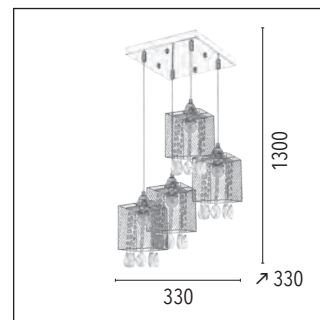
4xE27 60W

Chrom • Chrome • Chrom • Хром • Chrome

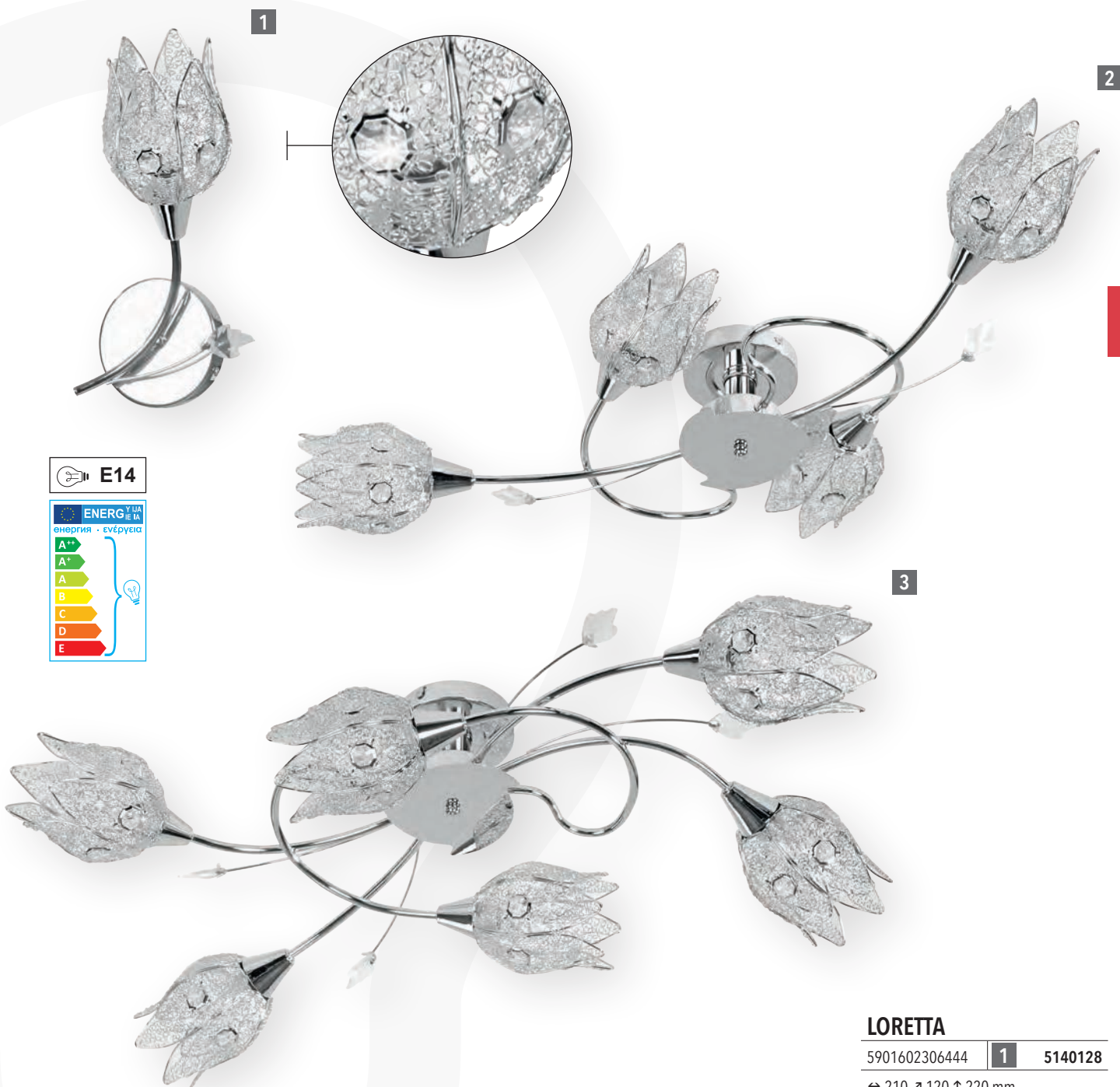
Metal/Szkło • Metal/Glass • Metall/Glas • Металл/Стекло • Métal/Verre

IP20 • CE

G0598, K0598



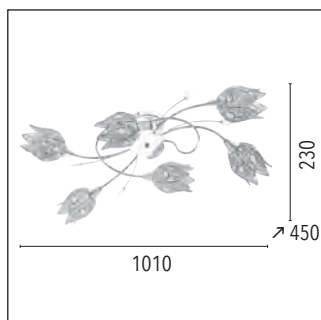
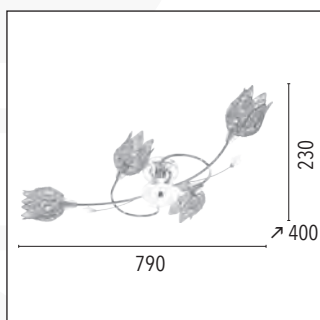
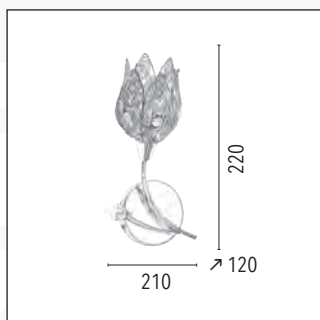




E14



MODERN LIGHTING



LORETTA

5901602306444 **1** 5140128

↔ 210 ↗ 120 ⚓ 220 mm

1xE14 40W

5901602306437 **2** 5140428

↔ 790 ↗ 400 ⚓ 230 mm

4xE14 40W

5901602306420 **3** 5140628

↔ 1010 ↗ 450 ⚓ 230 mm

6xE14 40W

Chrom/Transparentny • Chrome/Transparent • Chrom/Transparent • Хром/Прозрачный • Chrome/Transparent

Metal/Szkło • Metal/Glass • Metall/Glas • Металл/Стекло • Métal/Verre

IP20 • CE

G1033

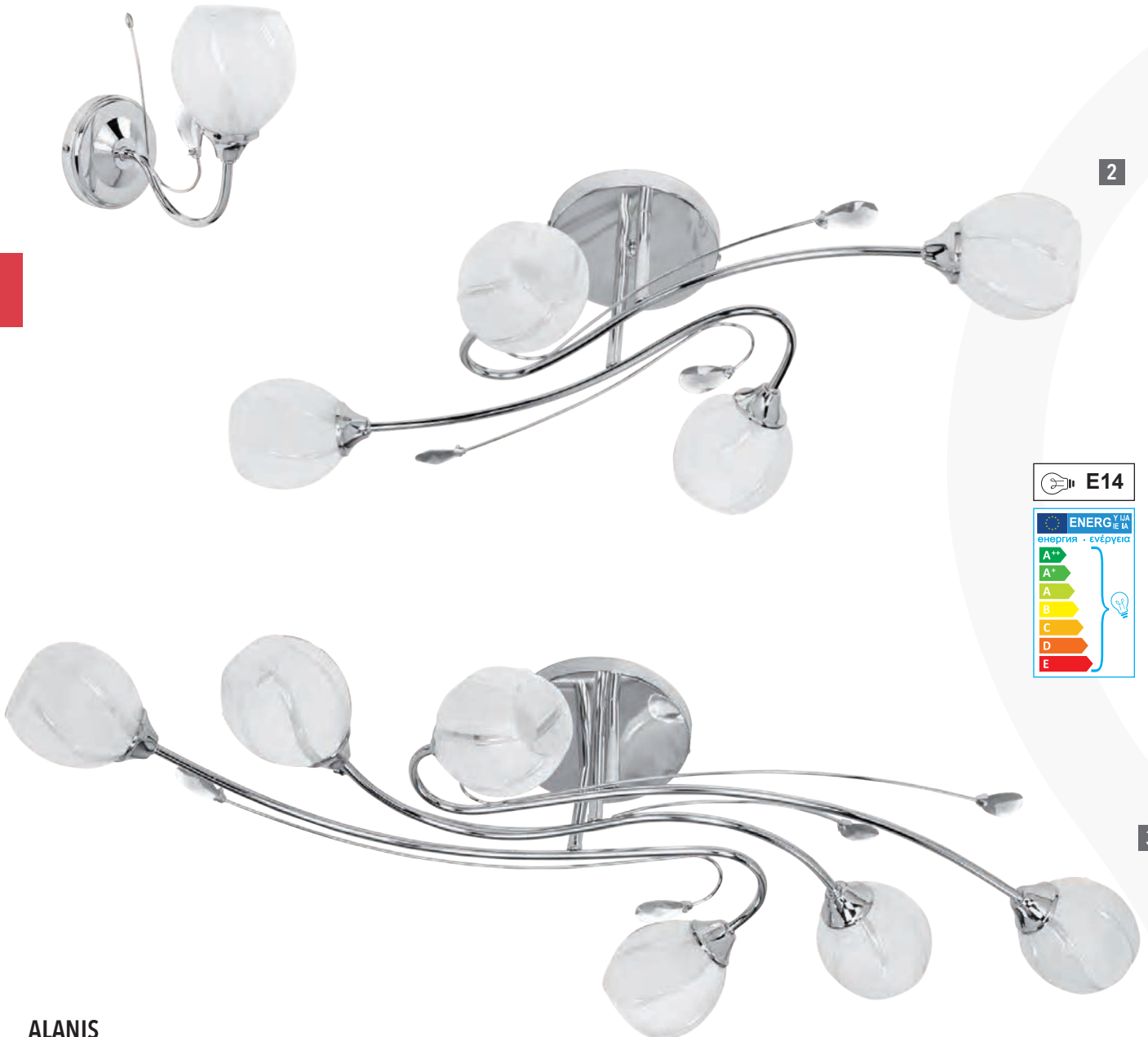
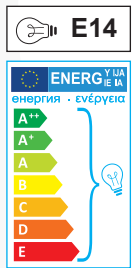
1

2

3



MODERN LIGHTING



ALANIS

5900805041862 **1** 5073118

↔ 120 ↗ 220 ⚓ 210 mm

1xE14 40W

5900805041879 **2** 5073418

↔ 790 ↗ 400 ⚓ 230 mm

4xE14 40W

5900805041886 **3** 5073618

↔ 1010 ↗ 450 ⚓ 230 mm

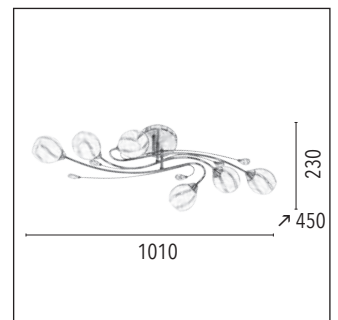
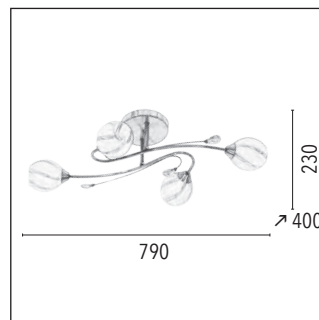
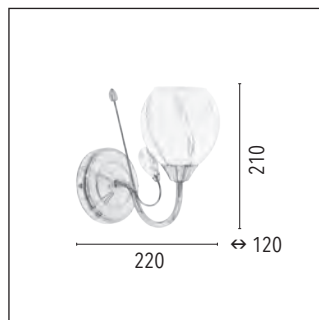
6xE14 40W

Chrom/Biały • Chrome/White • Chrom/Weiß • Хром/Белый • Chrome/Blanc

Metal/Szkoło • Metal/Glass • Metall/Glas • Металл/Стекло • Métal/Verre

IP20 • CE

G0402





1



2



3



MODERN LIGHTING

ALANIS

5901602363300 **1** 5073127

↔ 120 ↗ 220 ⚓ 210 mm

1xE14 40W

5901602363317 **2** 5073427

↔ 790 ↗ 400 ⚓ 230 mm

4xE14 40W

5901602363324 **3** 5073627

↔ 1010 ↗ 450 ⚓ 230 mm

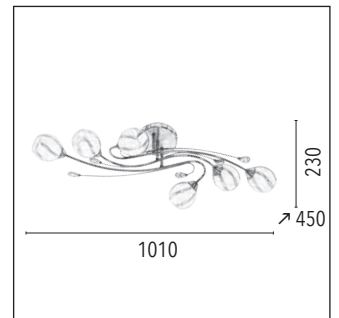
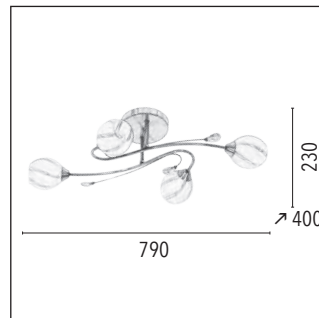
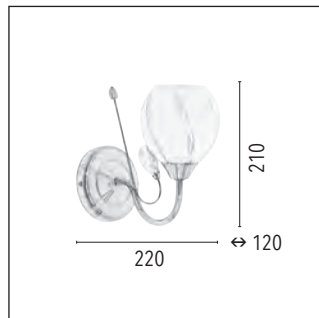
6xE14 40W

Satyna/Biały • Satin/White • Nickel
matt/Weiß • сати́н/Белый • Satin/Blanc

Metal/Szkło • Metal/Glass • Metall/Glas
• Металл/Стекло • Métal/Verre

IP20 • CE

G0402



1



2



3



MODERN LIGHTING

ALANIS

5900805044290 **1** 5073111

↔ 120 ↗ 220 ⚓ 210 mm

1x E14 40W

5900805044283 **2** 5073411

↔ 790 ↗ 400 ⚓ 230 mm

4x E14 40W

5900805044207 **3** 5073611

↔ 1010 ↗ 450 ⚓ 230 mm

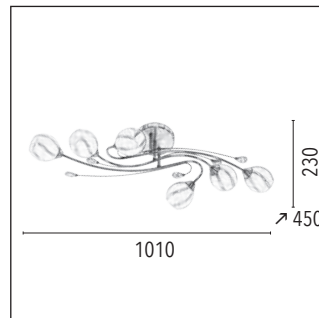
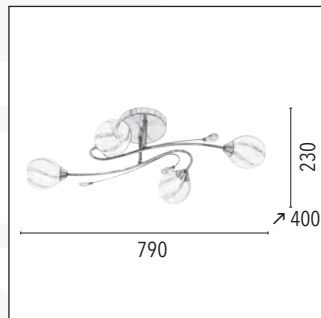
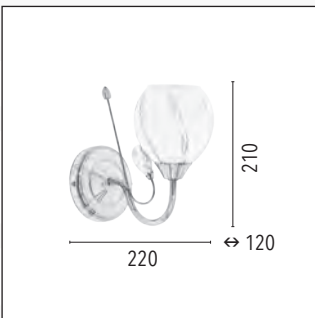
6x E14 40W

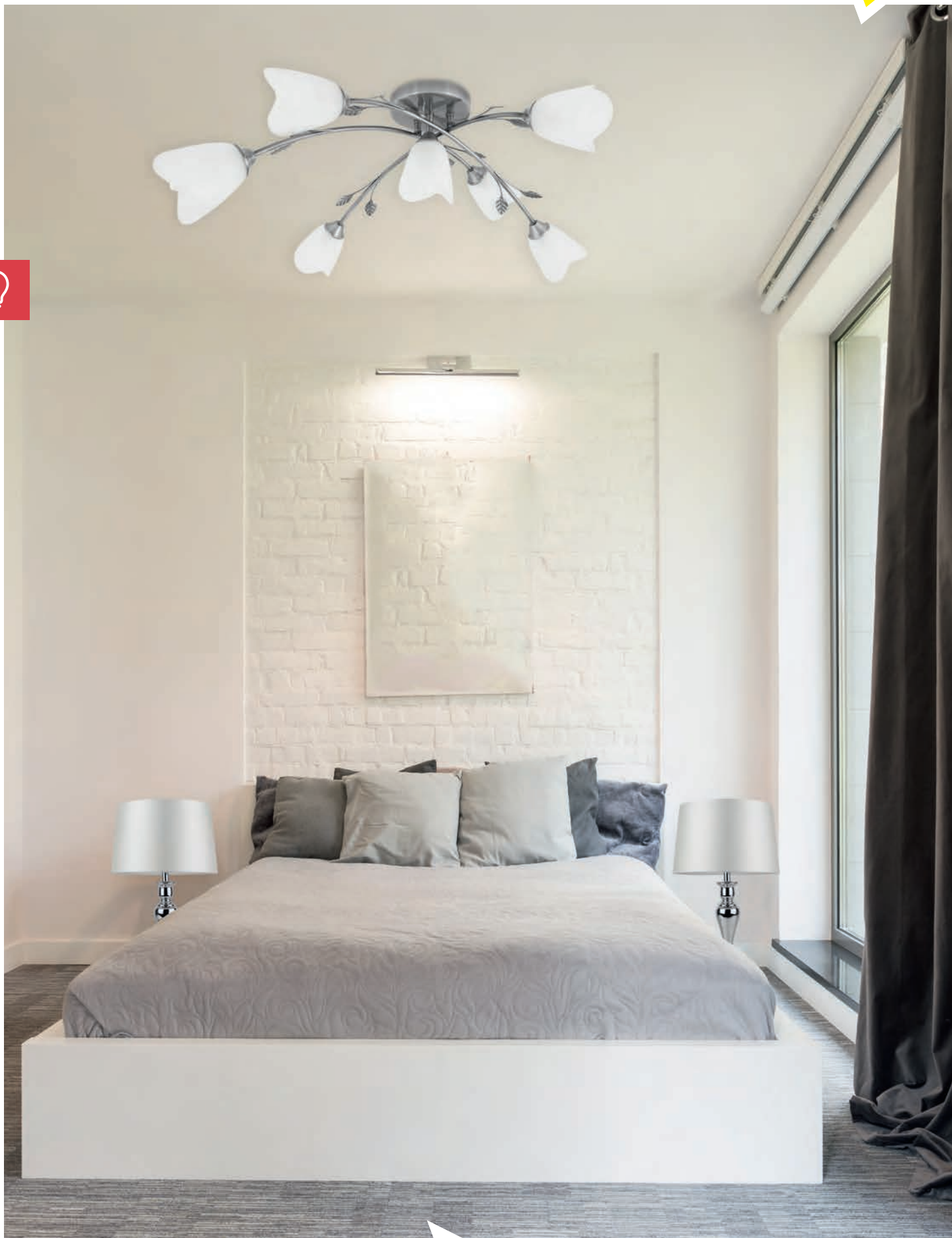
Patyna/Biały • Antique brass/White •
Altmessing/Weiß • Патина/Белый •
Laiton antique/Blanc

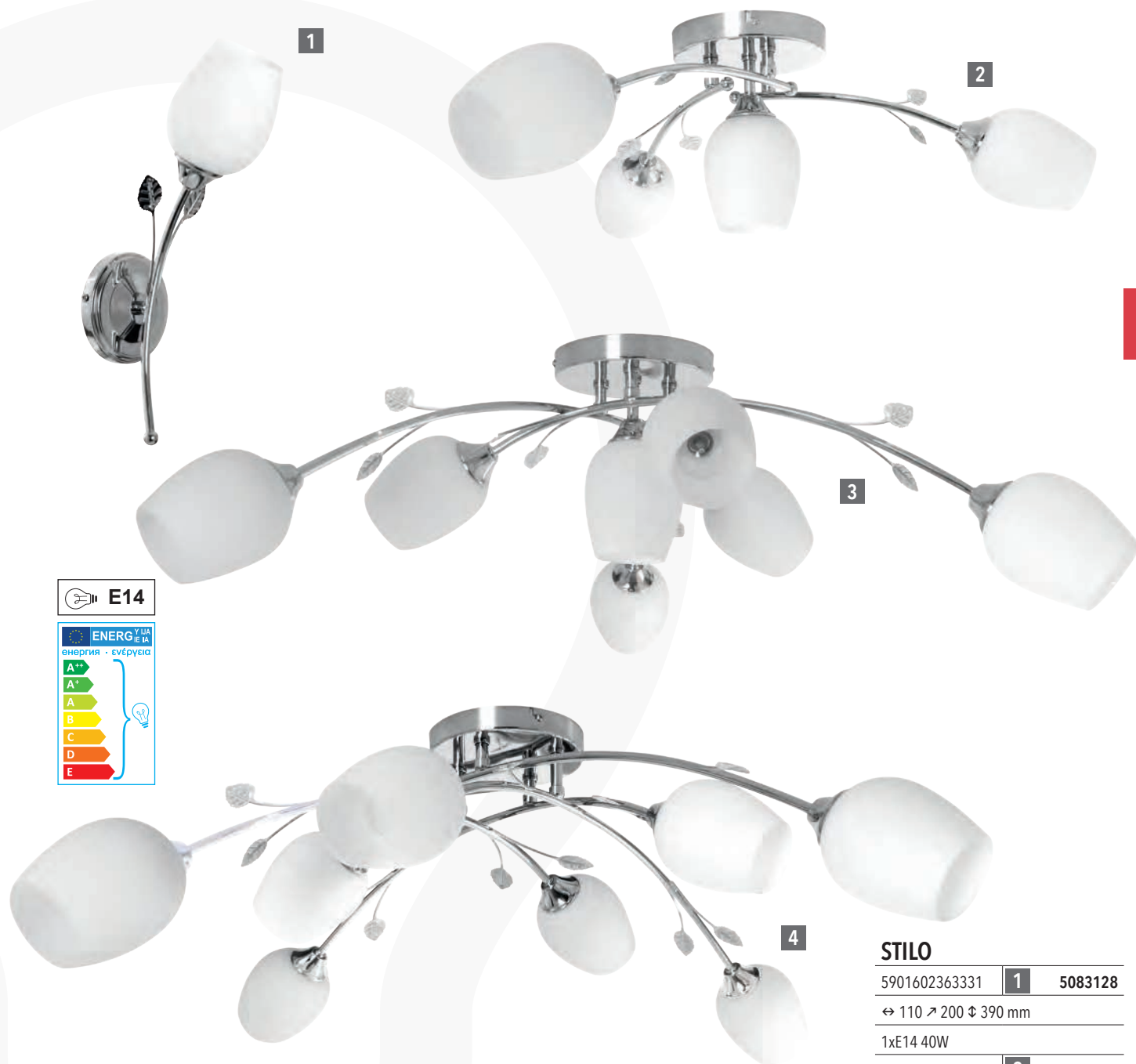
Metal/Szkło • Metal/Glass • Metall/Glas
• Металл/Стекло • Métal/Verre

IP20 • CE

G0402







MODERN LIGHTING



STILO

5901602363331 **1** 5083128

↔ 110 ↗ 200 ↓ 390 mm

1xE14 40W

5901602363799 **2** 5083428

↓ 190 ø 660 mm

4xE14 40W

5901602363348 **3** 5083728

↓ 305 ø 940 mm

7xE14 40W

5901602363355 **4** 5083828

↓ 280 ø 920 mm

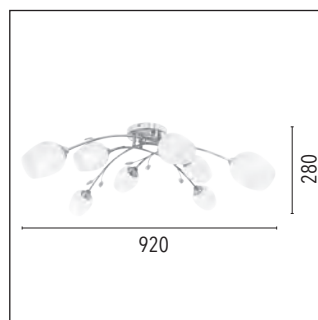
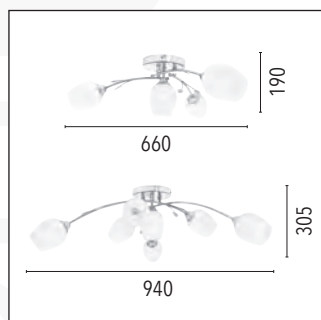
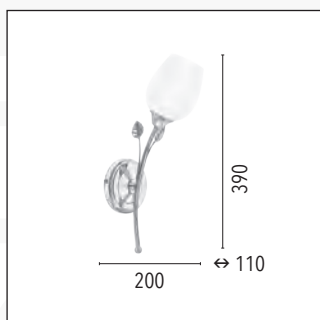
8xE14 40W

Chrom/Biały • Chrome/White • Chrom/Weiß • Хром/Белый • Chrome/Blanc

Metal/Szkło • Metal/Glass • Metall/Glas • Металл/Стекло • Métal/Verre

IP20 • CE

G1106





MODERN LIGHTING



1

2



3



4

STILO

5901602363362 **1** 5083127

↔ 110 ↗ 200 ⚓ 390 mm

1xE14 40W

5901602363782 **2** 5083427

⌀ 190 ø 660 mm

4xE14 40W

5901602363379 **3** 5083727

⌀ 305 ø 940 mm

7xE14 40W

5901602363386 **4** 5083827

⌀ 280 ø 920 mm

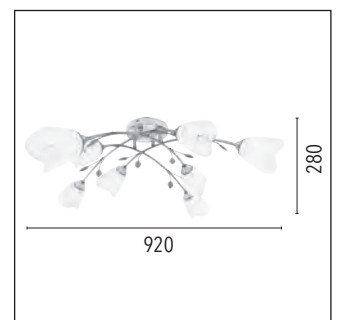
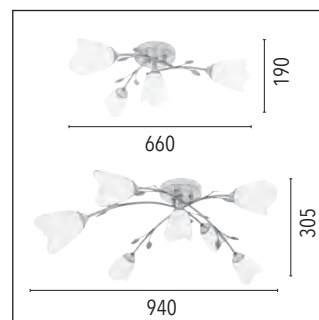
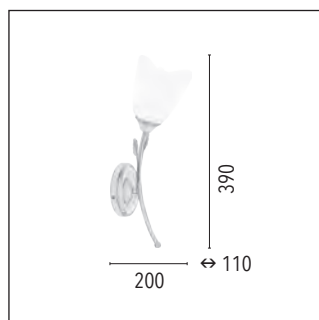
8xE14 40W

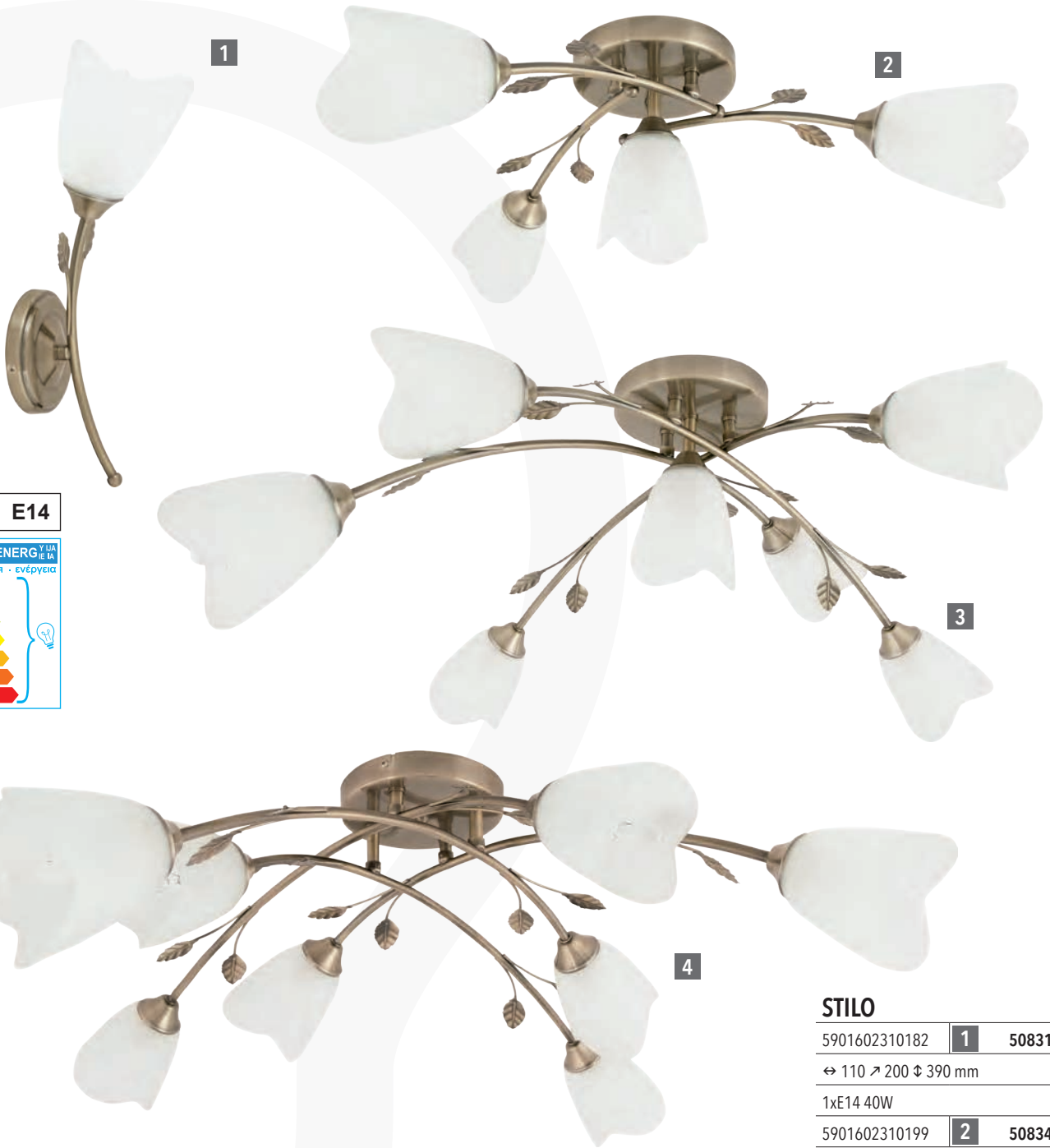
Satyna/Biały • Satin/White • Nickel
matt/Weiß • сати́н/Белый • Satin/Blanc

Metal/Szkoło • Metal/Glass • Metall/Glas
• Металл/Стекло • Métal/Verre

IP20 • CE

G0606





MODERN LIGHTING

STILO

5901602310182 **1** 5083111

↔ 110 ↗ 200 ⚓ 390 mm

1xE14 40W

5901602310199 **2** 5083411

⌀ 190 ⌀ 660 mm

4xE14 40W

5901602310205 **3** 5083711

⌀ 305 ⌀ 940 mm

7xE14 40W

5901602310212 **4** 5083811

⌀ 280 ⌀ 920 mm

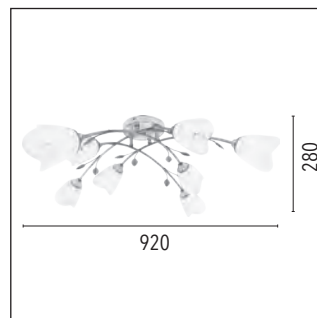
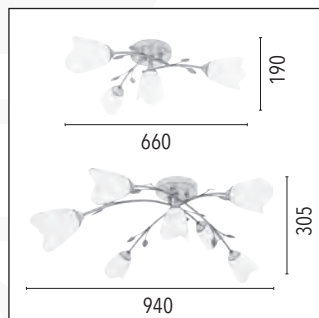
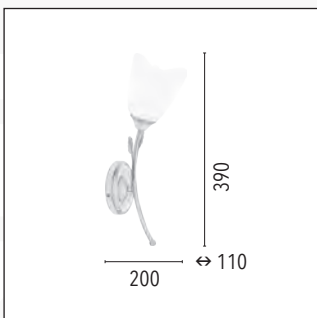
8xE14 40W

Patyna/Biały • Antique brass/White •
Altmessing/Weiß • Патина/Белый •
Laiton antique/Blanc

Metal/Szkló • Metal/Glass • Metall/Glas
• Металл/Стекло • Métal/Verre

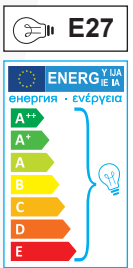
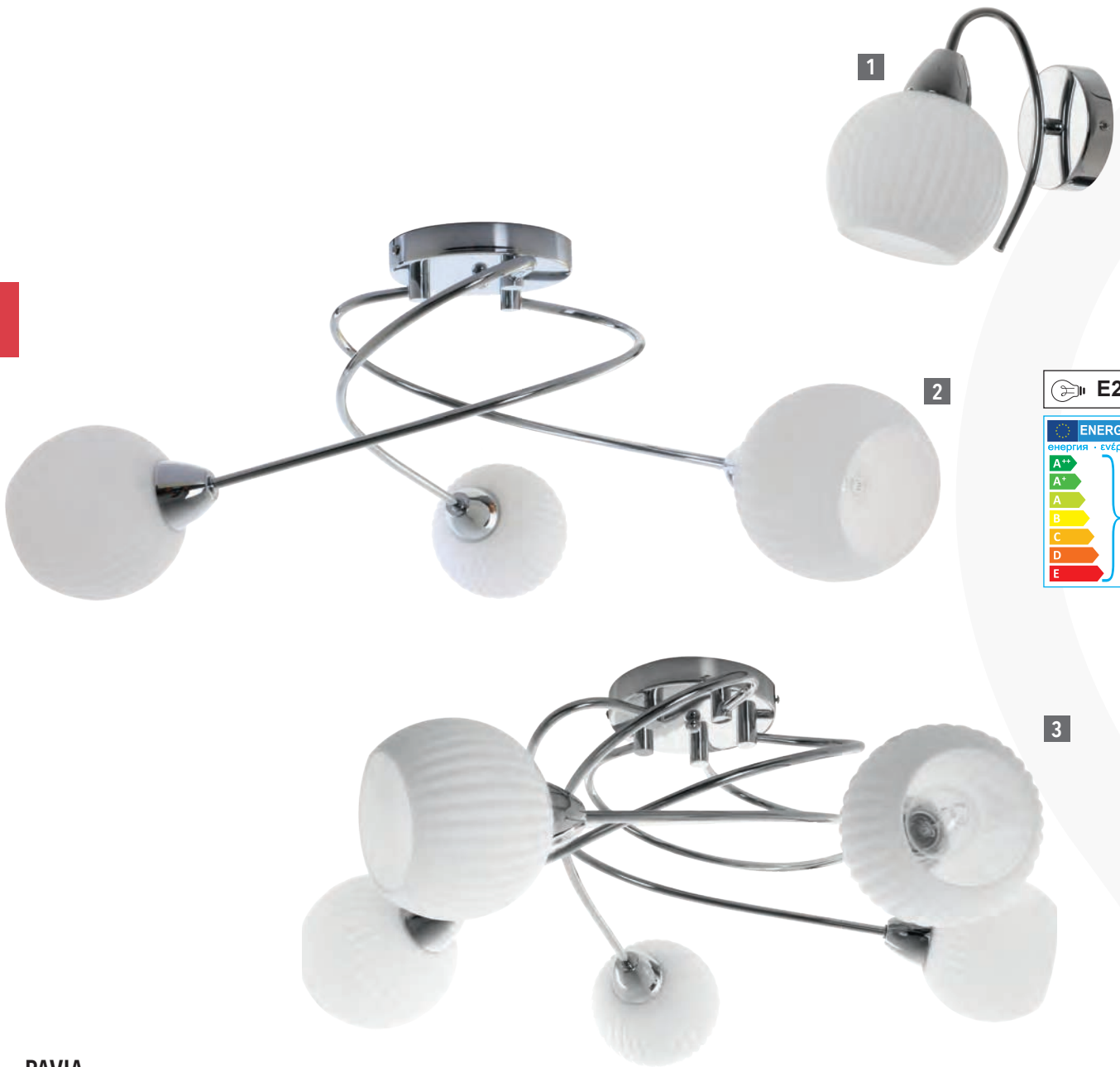
IP20 • CE

G0606





MODERN LIGHTING



PAVIA

5901602356173 **1** **8270128**

↔ 135 ↗ 195 ⌀ 215 mm

1xE27 60W

5901602356166 **2** **8270328**

⌀ 290 ø 650 mm

3xE27 60W

5901602356159 **3** **8270528**

⌀ 290 ø 650 mm

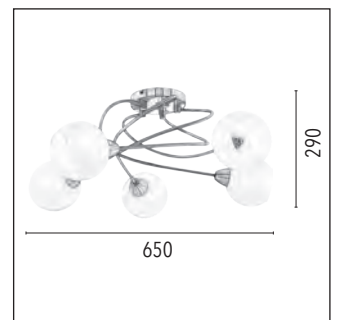
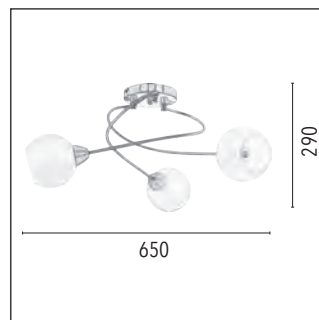
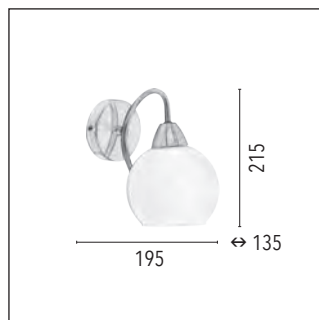
5xE27 60W

Chrom/Biały • Chrome/White • Chrom/
Weiß • Хром/Белый • Chrome/Blanc

Metal/Szkło • Metal/Glass • Metall/Glas
• Металл/Стекло • Métal/Verre

IP20 • CE

G0882





1



2



3



E27



MODERN LIGHTING

PAVIA

5901602344873 **1** **8270127**

↔ 135 ↗ 195 ⚓ 215 mm

1xE27 60W

5901602344880 **2** **8270327**

⌀ 290 ø 650 mm

3xE27 60W

5901602344897 **3** **8270527**

⌀ 290 ø 650 mm

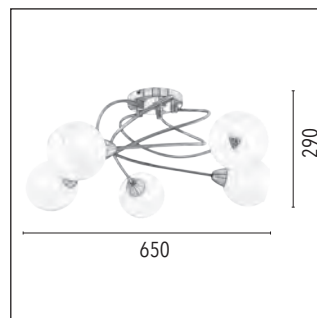
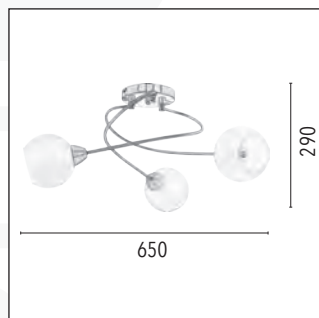
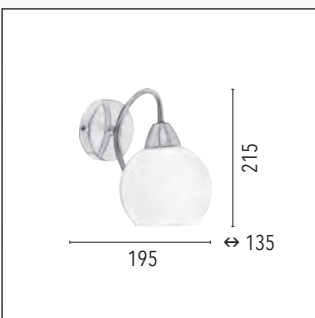
5xE27 60W

Satyna/Biały • Satin/White • Nickel
matt/Weiß • сатин/Белый • Satin/Blanc

Metal/Szkło • Metal/Glass • Metall/Glas
• Металл/Стекло • Métal/Verre

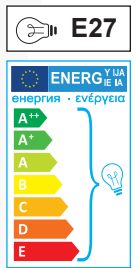
IP20 • CE

G0882





MODERN LIGHTING



PAVIA

5901602354759 **1** 8270111

↔ 135 ↗ 195 ⌀ 215 mm

1xE27 60W

5901602354742 **2** 8270311

⌀ 290 ⌀ 650 mm

3xE27 60W

5901602354735 **3** 8270511

⌀ 290 ⌀ 650 mm

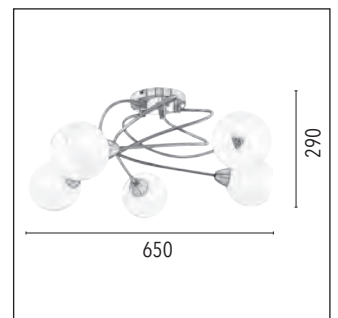
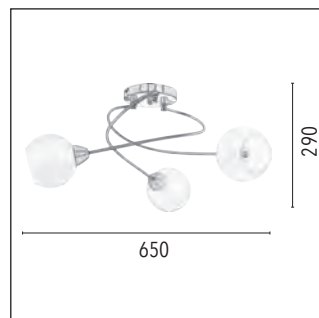
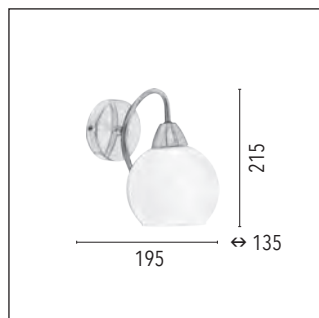
5xE27 60W

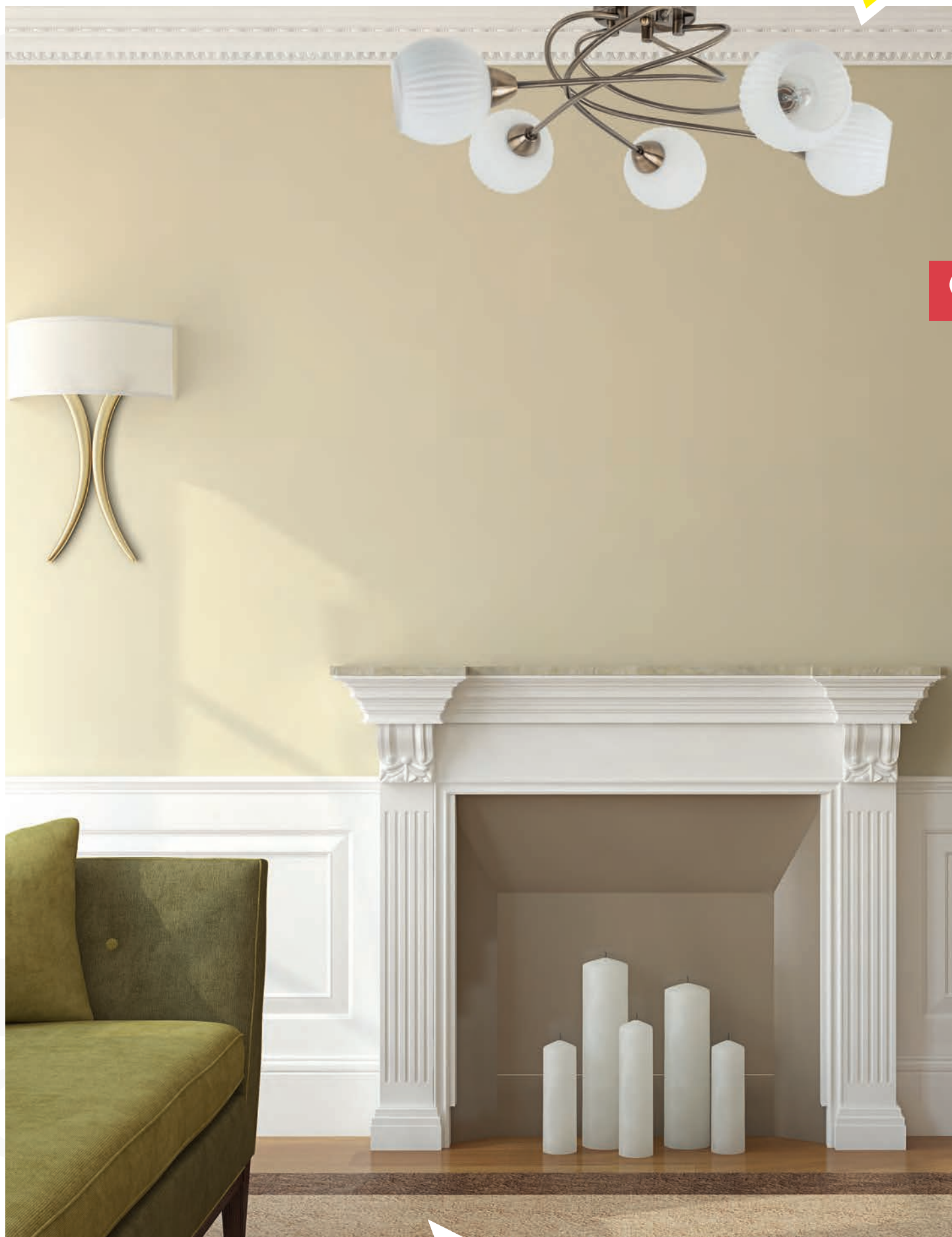
Patyna/Biały • Antique brass/White •
Altmessing/Weiß • Пatina/Белый •
Laiton antique/Blanc

Metal/Szkoło • Metal/Glass • Metall/Glas
• Металл/Стекло • Métal/Verre

IP20 • CE

G0882







MODERN LIGHTING



PISA

5901602350683 **1** **8280128**

↔ 120 ↗ 215 ⚡ 215 mm

1xE27 60W

5901602350690 **2** **8280328**

⌀ 380 ø 580 mm

3xE27 60W

5901602350706 **3** **8280528**

⌀ 380 ø 580 mm

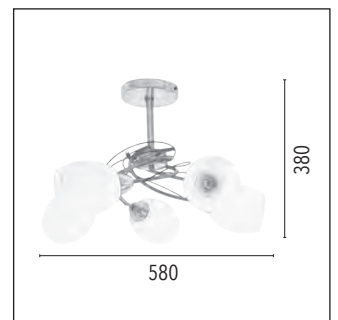
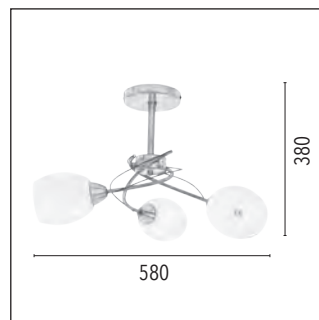
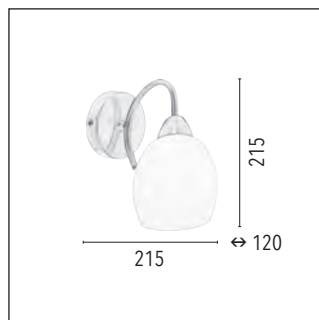
5xE27 60W

Chrom/Biały • Chrome/White • Chrom/Weiß • Хром/Белый • Chrome/Blanc

Metal/Szkoło • Metal/Glass • Metall/Glas • Металл/Стекло • Métal/Verre

IP20 • CE

G0883





1



2



E27



3

MODERN LIGHTING

PISA

5901602344903 **1** **8280127**

↔ 120 ↗ 215 ⚓ 215 mm

1xE27 60W

5901602344910 **2** **8280327**

⌀ 380 ⌀ 580 mm

3xE27 60W

5901602344927 **3** **8280527**

⌀ 380 ⌀ 580 mm

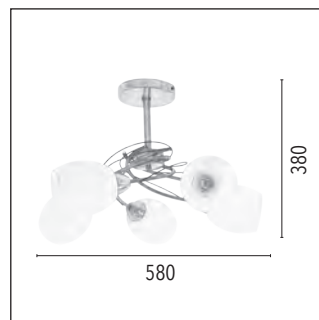
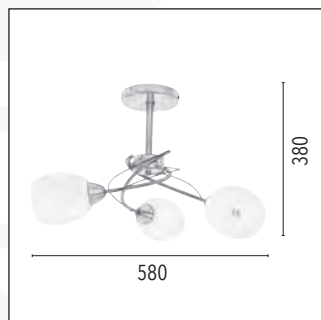
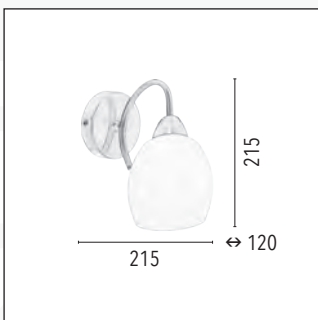
5xE27 60W

Satyna/Biały • Satin/White • Nickel
matt/Weiß • сати́н/Белый • Satin/Blanc

Metal/Szkło • Metal/Glass • Metall/Glas
• Металл/Стекло • Métal/Verre

IP20 • CE

G0883







1



2



E27



3



MODERN LIGHTING

PISA

5901602350652 **1** **8280111**

↔ 120 ↗ 215 ⚓ 215 mm

1xE27 60W

5901602350669 **2** **8280311**

⌀ 380 ⌀ 580 mm

3xE27 60W

5901602350676 **3** **8280511**

⌀ 380 ⌀ 580 mm

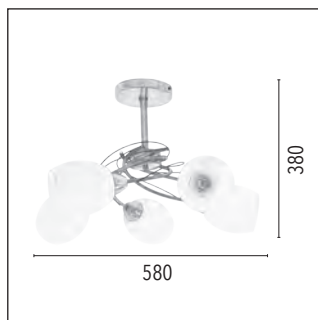
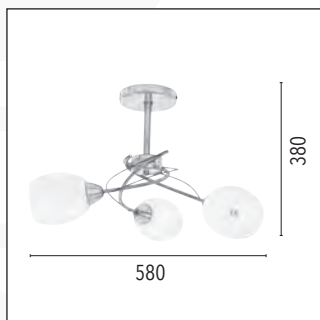
5xE27 60W

Patyna/Biały • Antique brass/White •
Altmessing/Weiß • Патина/Белый •
Laiton antique/Blanc

Metal/Szkło • Metal/Glass • Metall/Glas
• Металл/Стекло • Métal/Verre

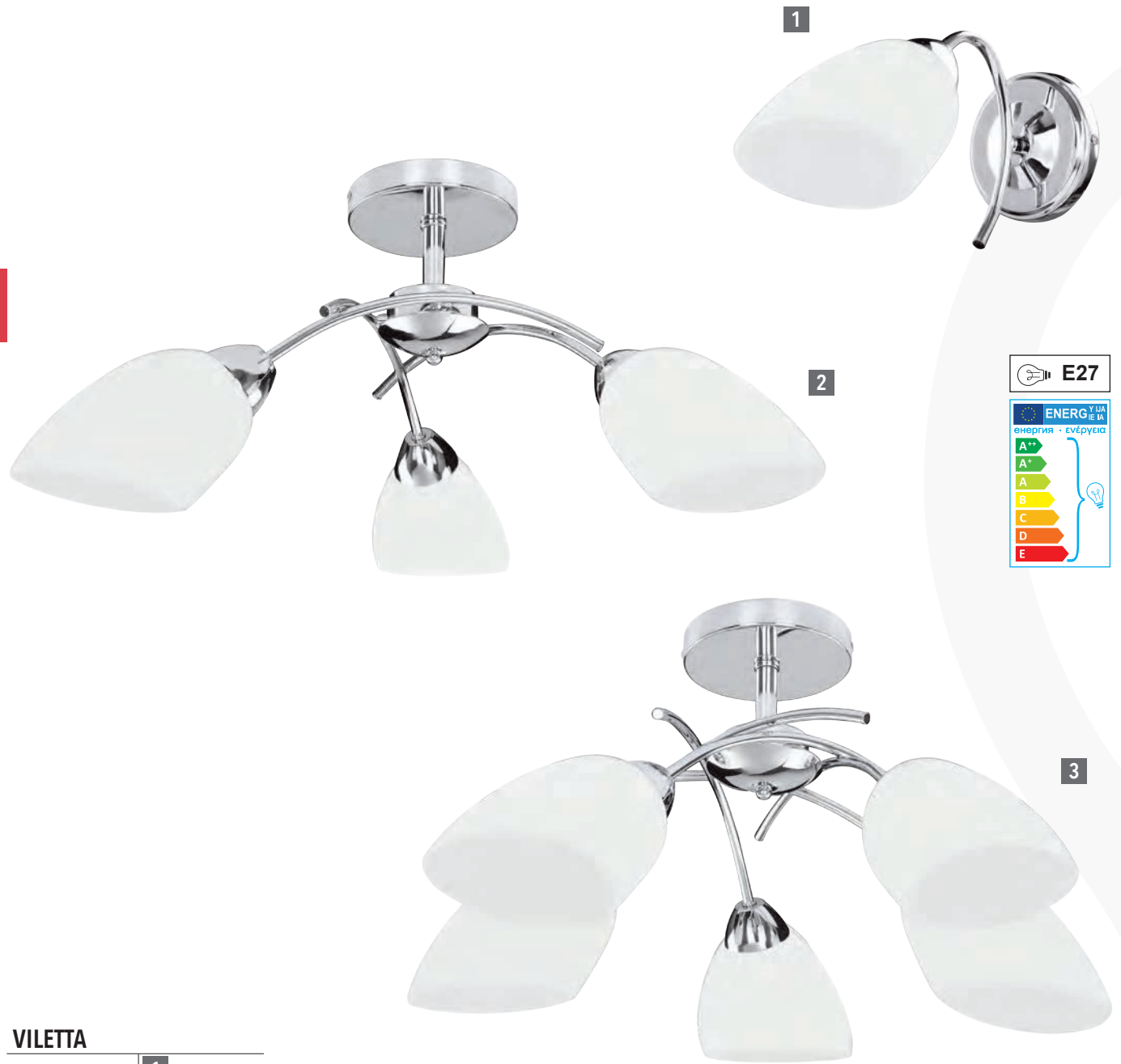
IP20 • CE

G0883





MODERN LIGHTING



VILETTA

5901602322192 **1** 8141128

↔ 110 ↗ 155 ↕ 310 mm

1xE27 60W

5901602322208 **2** 8141328

↕ 290 ø 700 mm

3xE27 60W

5901602322215 **3** 8141528

↕ 290 ø 700 mm

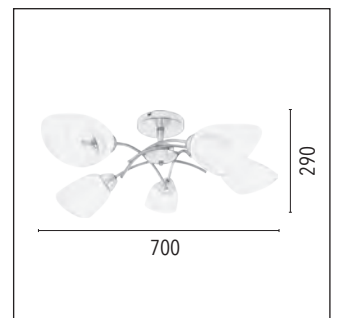
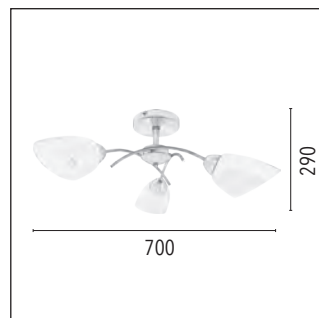
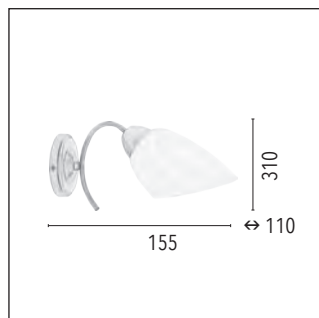
5xE27 60W

Chrom/Biały • Chrome/White • Chrom/Weiß • Хром/Белый • Chrome/Blanc

Metal/Szkló • Metal/Glass • Metall/Glas • Металл/Стекло • Métal/Verre

IP20 • CE

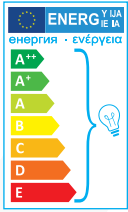
G0590







1



2



3



MODERN LIGHTING

VILETTA

5901602308011 **1** 8141127

↔ 110 ↗ 155 ⌀ 310 mm

1xE27 60W

5901602308028 **2** 8141327

⌀ 290 ø 700 mm

3xE27 60W

5901602308035 **3** 8141527

⌀ 290 ø 700 mm

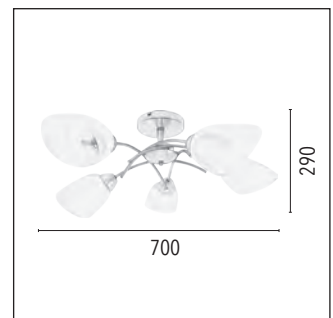
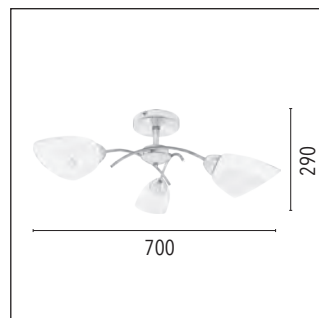
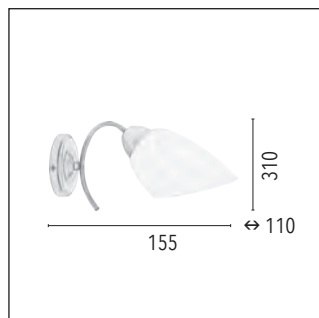
5xE27 60W

Satyna/Biały • Satin/White • Nickel
matt/Weiß • сати́н/Белый • Satin/Blanc

Metal/Szkło • Metal/Glass • Metall/Glas
• Металл/Стекло • Métal/Verre

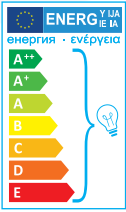
IP20 • CE

G0590





E27



1



2



3



MODERN LIGHTING

VILETTA

5901602308042 **1** 8141111

↔ 110 ↗ 155 ⚓ 310 mm

1xE27 60W

5901602308059 **2** 8141311

⚓ 290 ⌀ 700 mm

3xE27 60W

5901602308066 **3** 8141511

⚓ 290 ⌀ 700 mm

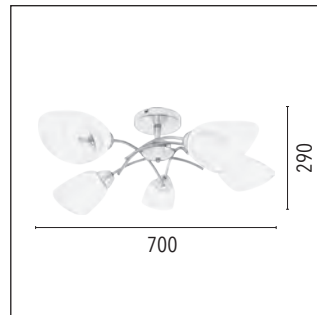
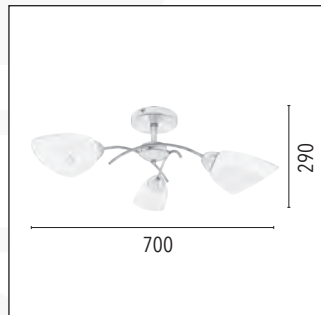
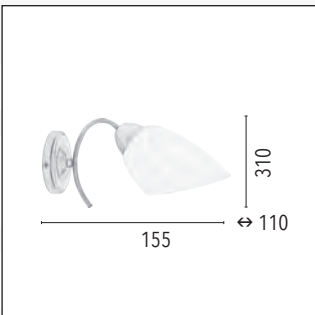
5xE27 60W

Patyna/Biały • Antique brass/White •
Altmessing/Weiß • Патина/Белый •
Laiton antique/Blanc

Metal/Szkło • Metal/Glass • Metall/Glas
• Металл/Стекло • Métal/Verre

IP20 • CE

G0590





MODERN LIGHTING



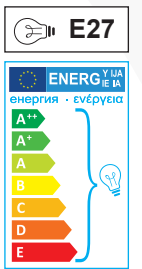
1



2



3



SIRIA

5901602316269 **1** 8210128

↔ 130 ↗ 180 ↕ 350 mm

1xE27 60W

5901602316290 **2** 8210328

↕ 170 ø 660 mm

3xE27 60W

5901602316283 **3** 8210528

↕ 170 ø 660 mm

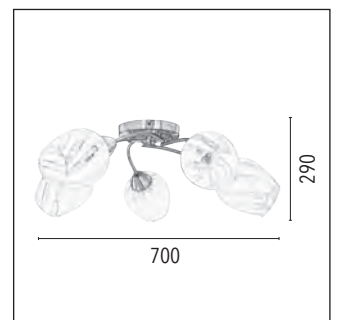
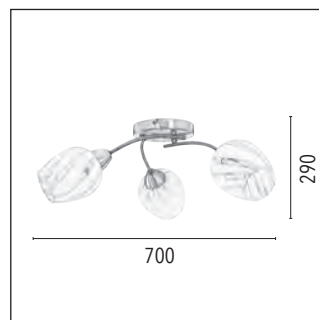
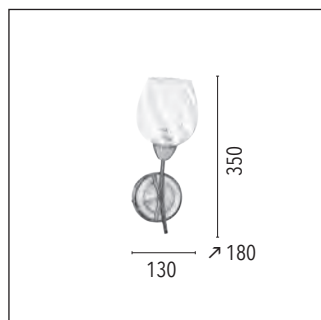
5xE27 60W

Chrom/Biały • Chrome/White • Chrom/Weiß • Хром/Белый • Chrome/Blanc

Metal/Szkló • Metal/Glass • Metall/Glas • Металл/Стекло • Métal/Verre

IP20 • CE

G0685





1



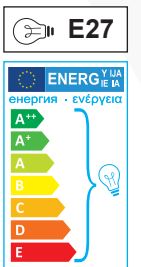
2



3



MODERN LIGHTING



SIRIA

5901602335338 **1** 8210127

↔ 130 ↗ 180 ⚓ 350 mm

1xE27 60W

5901602335345 **2** 8210327

⌀ 170 ⌀ 660 mm

3xE27 60W

5901602335352 **3** 8210527

⌀ 170 ⌀ 660 mm

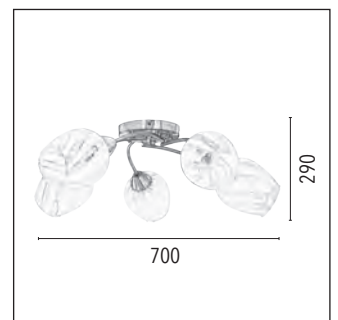
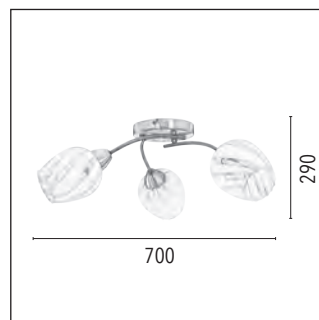
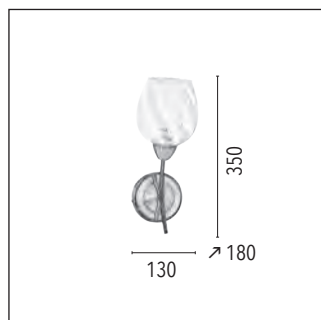
5xE27 60W

Satyna/Biały • Satin/White • Nickel
matt/Weiß • сати́н/Белый • Satin/Blanc

Metal/Szkło • Metal/Glass • Metall/Glas
• Металл/Стекло • Métal/Verre

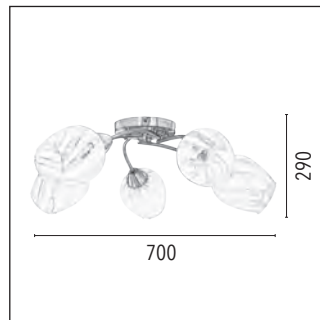
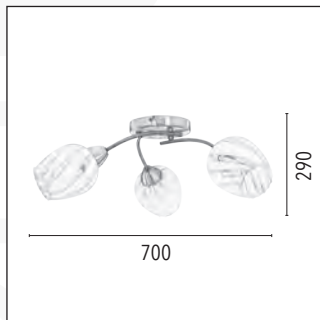
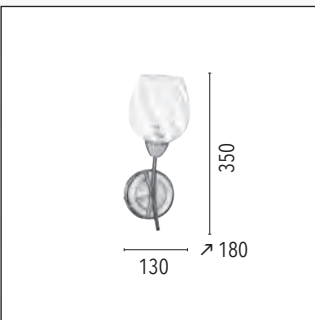
IP20 • CE

G0685





MODERN LIGHTING



SIRIA

5901602316955 **1** **8210111**

↔ 130 ↗ 180 ⚓ 350 mm

1xE27 60W

5901602316931 **2** **8210311**

⚓ 170 ⌀ 660 mm

3xE27 60W

5901602316948 **3** **8210511**

⚓ 170 ⌀ 660 mm

5xE27 60W

Patyna/Biały • Antique brass/White •
Altmessing/Weiß • Патина/Белый •
Laiton antique/Blanc

Metal/Szkle • Metal/Glass • Metall/Glas
• Металл/Стекло • Métal/Verre

IP20 • CE

G0685





1



2



3



MODERN LIGHTING

GERA

5901602325797 **1** **5819128**

∅ 185 ø 250 mm

1x E14 40W

5901602325780 **2** **5819328**

∅ 230 ø 500 mm

3x E14 40W

5901602325773 **3** **5819528**

∅ 230 ø 530 mm

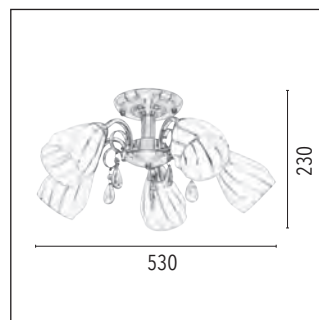
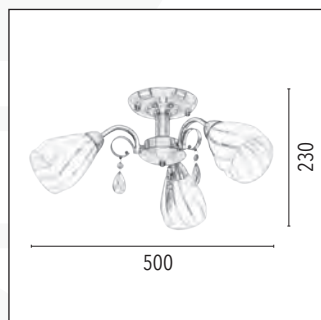
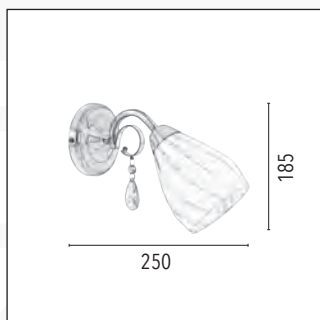
5x E14 40W

Chrom/Biały • Chrome/White • Chrom/Weiß • Хром/Белый • Chrome/Blanc

Metal/Szkło • Metal/Glass • Metall/Glas • Металл/Стекло • Métal/Verre

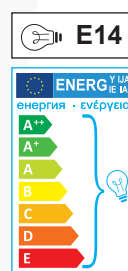
IP20 • CE

G0754, K0866





MODERN LIGHTING



GERA

5901602325766 **1** 5819127

∅ 185 ø 250 mm

1xE14 40W

5901602325759 **2** 5819327

∅ 230 ø 500 mm

3xE14 40W

5901602325803 **3** 5819527

∅ 230 ø 530 mm

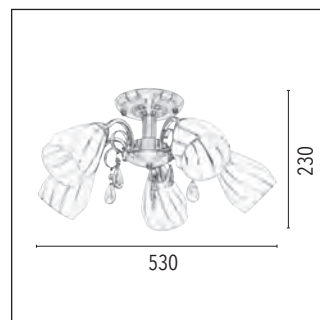
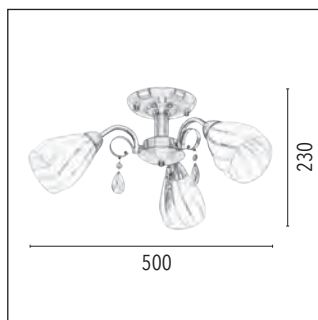
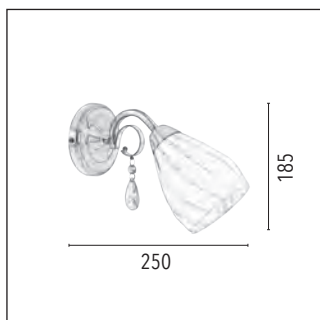
5xE14 40W

Satyna/Biały • Satin/White • Nickel
matt/Weiß • сати́н/Белый • Satin/Blanc

Metal/Szkło • Metal/Glass • Metall/Glas
• Металл/Стекло • Métal/Verre

IP20 • CE

G0754, K0866





1



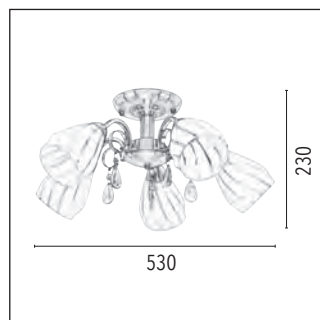
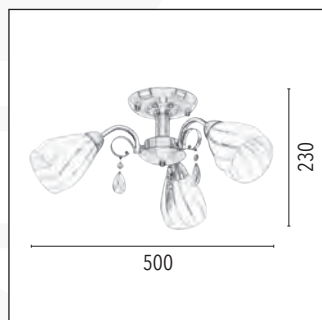
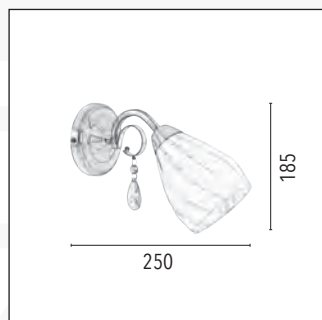
2



3



MODERN LIGHTING



GERA

5901602325810 **1** **5819111**

∅ 185 ø 250 mm

1xE14 40W

5901602325827 **2** **5819311**

∅ 230 ø 500 mm

3xE14 40W

5901602325834 **3** **5819511**

∅ 230 ø 530 mm

5xE14 40W

Patyna/Biały • Antique brass/White •
Altmessing/Weiß • Патина/Белый •
Laiton antique/Blanc

Metal/Szkło • Metal/Glass • Metall/Glas
• Металл/Стекло • Métal/Verre

IP20 • CE

G0754, K0866



CLASSICAL LAMPS

Klasyka • Klassische Leuchten • Классика • Classique



ATENA	196	PALAZZA.....	201
CATANIA.....	194	SOLA.....	198
CORELIA.....	202	TOSKANA	190
EL GRADO	216	VENOSA	212
INSPIRA	206	WELLA.....	214
KONSTANCA.....	208	WIEN.....	204
MAESTRA	188		



CLASSICAL LAMPS



MAESTRA

5901602316641 **1** 5311211

↔ 425 ↗ 230 ⚓ 500 mm

2xE14 40W

5901602316658 **2** 5312211

↔ 760 ↗ 125 ⚓ 980 mm

2xE14 40W

5901602316665 **3** 5311311

⚓ 820-1150 ø 610 mm

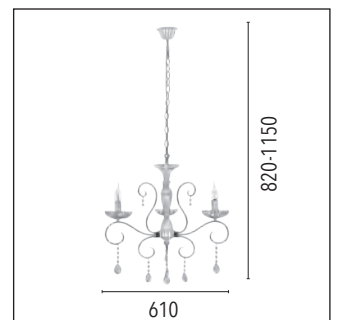
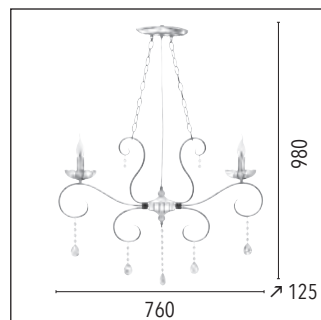
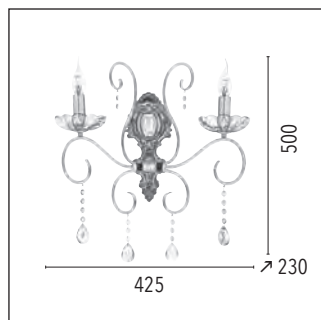
3xE14 40W

Patyna/Transparentny • Antique brass/
Transparent • Altmessing/Transparent •
Пatina/Прозрачный • Laiton antique/
Transparent

Metal/Szkoło • Metal/Glass • Metall/Glas
• Металл/Стекло • Métal/Verre

IP20 • CE

T0669, K0670,
K0671, K0672





CLASSICAL LAMPS

MAESTRA

5901602316634 **1** 5311111

↔ 125 ↗ 300 ↓ 500 mm

1x E14 40W

5901602316672 **2** 5311511

↓ 820-1150 ∅ 640 mm

5x E14 40W

5901602316696 **3** 5311811

↓ 820-1150 ∅ 770 mm

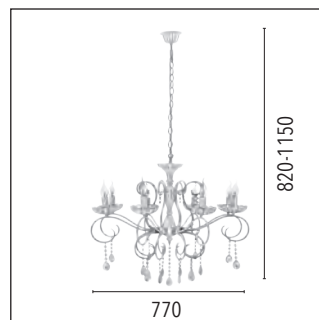
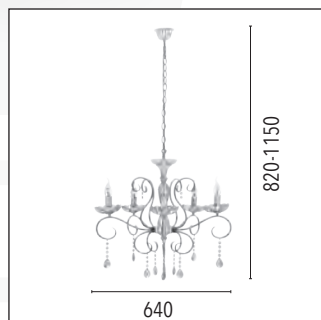
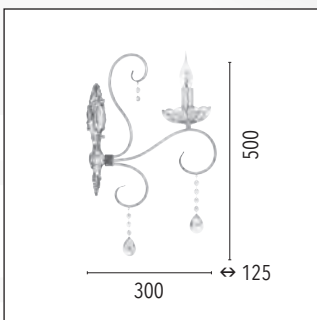
8x E14 40W

Patyna/Transparentny • Antique brass/
Transparent • Altmessing/Transparent •
Пatina/Прозрачный • Laiton antique/
Transparent

Metal/Szkło • Metal/Glass • Metall/Glas
• Металл/Стекло • Métal/Verre

IP20 • CE

T0669, K0670,
K0671, K0672





TOSKANA

5901602339794 **1** 9970811

Φ 550 ø 690 mm

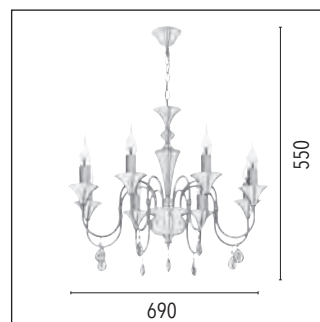
8x E14 60W

Patyna/Transparentny • Antique brass/
Transparent • Altmessing/Transparent •
Пatina/Прозрачный • Laiton antique/
Transparent

Metal/Szkło • Metal/Glass • Metall/Glas
• Металл/Стекло • Métal/Verre

IP20 • CE

K0670





1



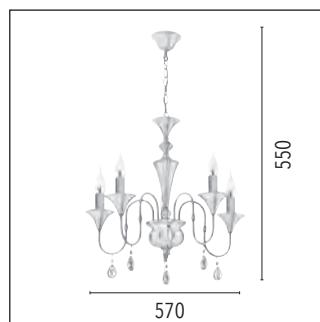
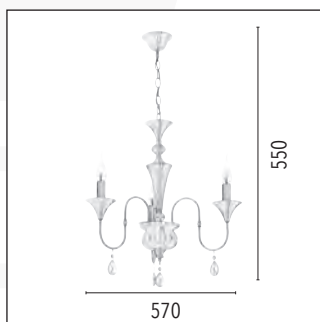
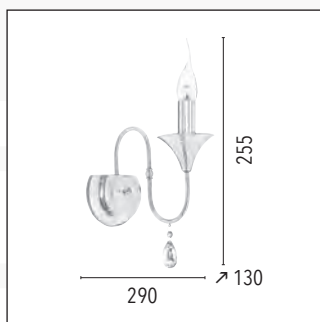
2



3



CLASSICAL LAMPS



TOSKANA

5901602339763 **1** 9970111

↔ 290 ↗ 130 ↓ 255 mm

1xE14 60W

5901602339770 **2** 9970311

↓ 550 ø 570 mm

3xE14 60W

5901602339787 **3** 9970511

↓ 550 ø 570 mm

5xE14 60W

Patyna/Transparentny • Antique brass/
Transparent • Altmessing/Transparent •
Пatina/Прозрачный • Laiton antique/
Transparent

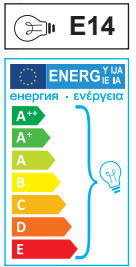
Metal/Szkło • Metal/Glass • Metall/Glas
• Металл/Стекло • Métal/Verre

IP20 • CE

K0670



CLASSICAL LAMPS



TOSKANA

5901602339800 **1** **9970127**

↔ 290 ↗ 130 ⌀ 255 ⌀ mm

1xE14 60W

5901602339817 **2** **9970327**

⌀ 550 ⌀ 570 mm

3xE14 60W

5901602339824 **3** **9970527**

⌀ 550 ⌀ 570 mm

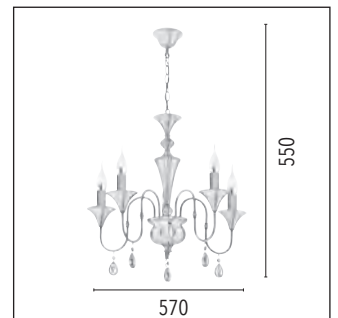
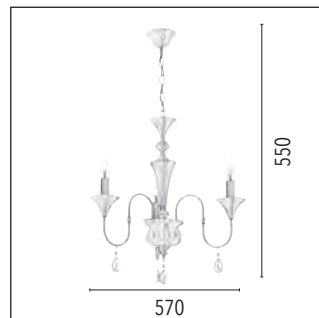
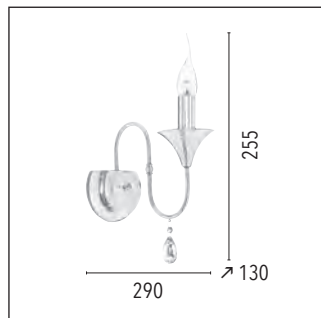
5xE14 60W

Satyna/Transparentny • Satin/Transparent • Nickel matt/Transparent • Сатин/Прозрачный • Satin/Transparent

Metal/Szkło • Metal/Glass • Metall/Glas • Металл/Стекло • Métal/Verre

IP20 • CE

K0670





 **E14**



TOSKANA

5901602339831 **1** 9970827

∅ 550 ø 690 mm

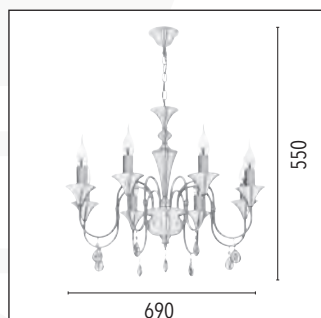
8xE14 60W

Satyna/Transparentny • Satin/Transparent
• Nickel matt/Transparent • Сатин/
Прозрачный • Satin/Transparent

Metal/Szko • Metal/Glass • Metall/Glas
• Металл/Стекло • Métal/Verre

IP20 • CE

K0670





CATANIA

5901602344842 **1** 8260311

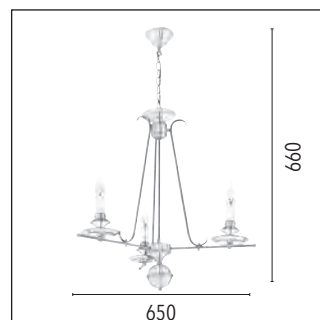
∅ 660 ø 650 mm

3xE14 60W

Patyna/Biały • Antique brass/White •
Altmessing/Weiß • Патина/Белый •
Laiton antique/Blanc

Metal • Metal • Metall • Металл •
Métal

IP20 • CE





1



2



3



CLASSICAL LAMPS

CATANIA

5901602344835 **1** 8260111

↔ 205 ↗ 120 ↓ 220 mm

1xE14 60W

5901602344859 **2** 8260511

↓ 660 ø 650 mm

5xE14 60W

5901602344866 **3** 8260811

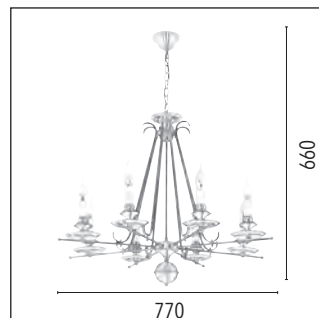
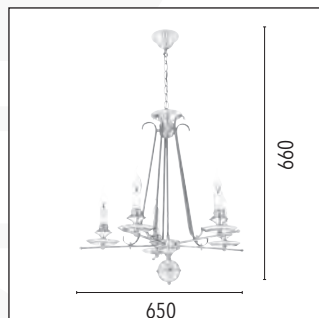
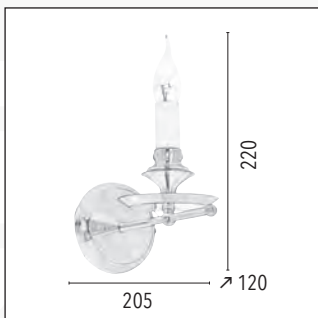
↓ 660 ø 770 mm

8xE14 60W

Patyna/Biały • Antique brass/White •
Altmessing/Weiß • Патина/Белый •
Laiton antique/Blanc

Metal • Metal • Metall • Металл •
Métal

IP20 • CE





CLASSICAL LAMPS

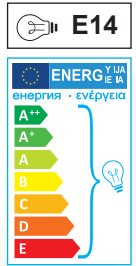


1



2

3



ATENA

5901602333921 **1** 9021111

↔ 150 ↗ 254 Φ 300 mm

1xE14 60W

5901602333938 **2** 9021311

Φ 580/1200 ø 560 mm

3xE14 60W

5901602333945 **3** 9021511

Φ 640/1200 ø 630 mm

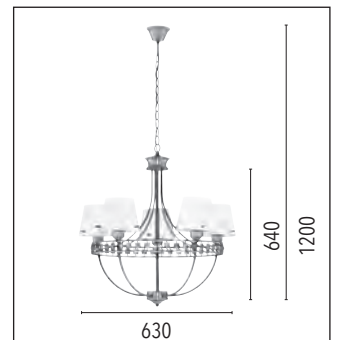
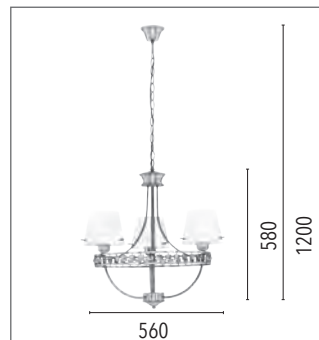
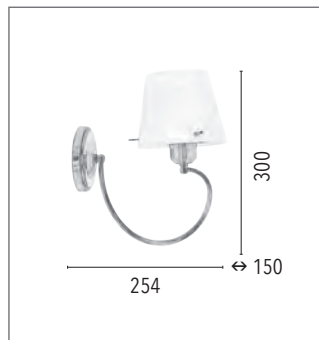
5xE14 60W

Patyna/Biały • Antique brass/White •
Altmessing/Weiß • Патина/Белый •
Laiton antique/Blanc

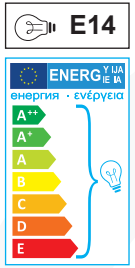
Metal/Szkło • Metal/Glass • Metall/Glas
• Металл/Стекло • Métal/Verre

IP20 • CE

G0884, K0854







CLASSICAL LAMPS



1



2



3

SOLA

5901602300404 **1** 5200111

↔ 110 ↗ 200 ⚓ 230 mm

1xE14 40W

5901602300411 **2** 5200311

⚓ 1100 ⌀ 510 mm

3xE14 40W

5901602300428 **3** 5200511

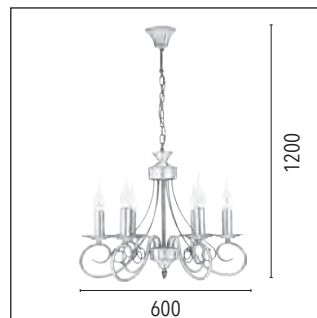
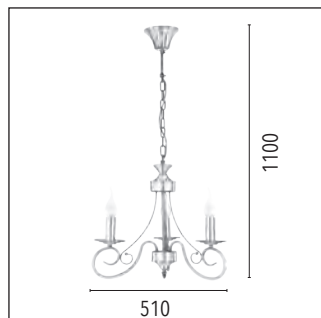
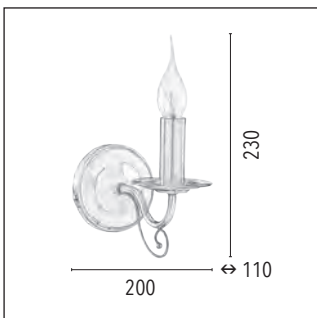
⚓ 1200 ⌀ 600 mm

6xE14 40W

Patyna • Antique brass • Altmessing •
Патина • Laiton antique

Metal • Metal • Metall • Металл •
Métal

IP20 • CE





CLASSICAL LAMPS

SOLA

5901602300435 **1** 5200112

↔ 110 ↗ 200 ⌀ 230 mm

1xE14 40W

5901602300442 **2** 5200312

⌀ 1100 ⌀ 510 mm

3xE14 40W

5901602300459 **3** 5200512

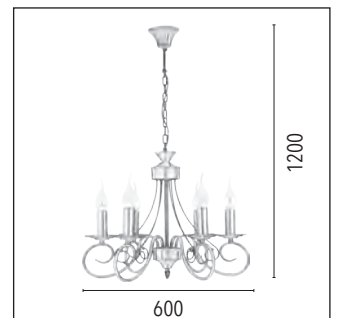
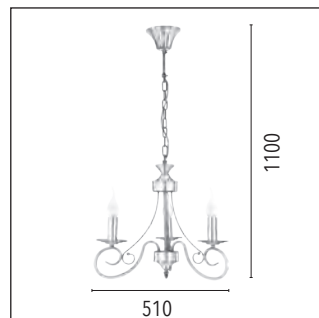
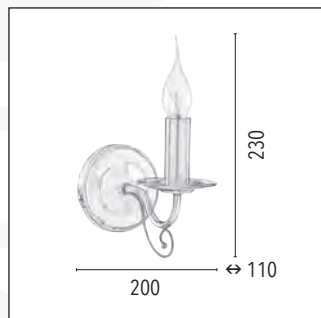
⌀ 1200 ⌀ 600 mm

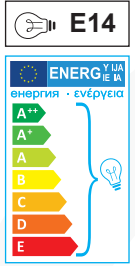
6xE14 40W

Satyna • Satin • Nickel matt • Сатин
• Satin

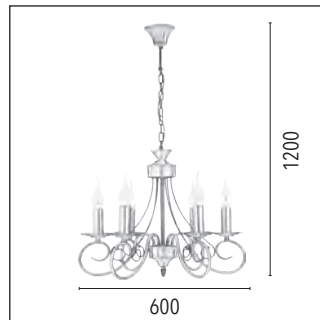
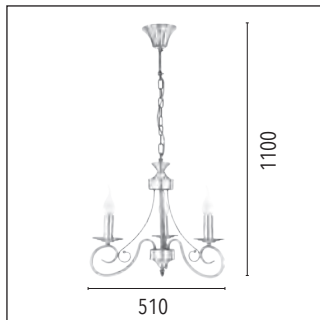
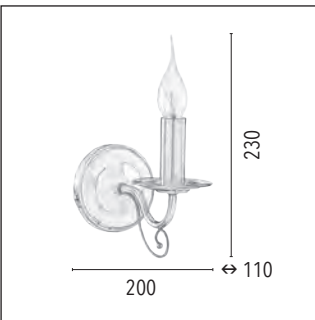
Metal • Metal • Metall • Металл •
Métal

IP20 • CE





CLASSICAL LAMPS



SOLA

5901602366493 **1** 5200118

↔ 110 ↗ 200 ⚓ 230 mm

1xE14 40W

5901602366486 **2** 5200318

⚓ 1100 ⌀ 510 mm

3xE14 40W

5901602366479 **3** 5200518

⚓ 1200 ⌀ 600 mm

6xE14 40W

Chrom • Chrome • Chrom • Хром • Chrome

Metal • Metal • Metall • Металл • Métal

IP20 • CE



E14



PALAZZA

5901602308325 **1** 5038111

↔ 130 ↗ 200 ⚙ 340 mm

1x E14 60W

5901602308332 **2** 5038311

⌀ 1020 ⌀ 480 mm

3x E14 60W

5901602308349 **3** 5038511

⌀ 1020 ⌀ 480 mm

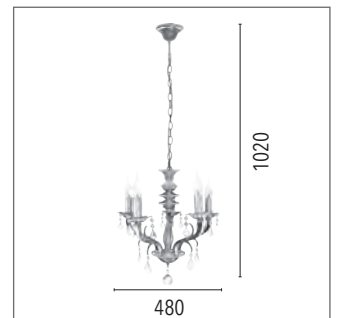
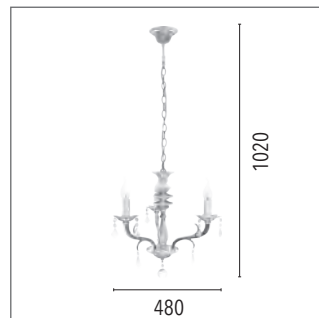
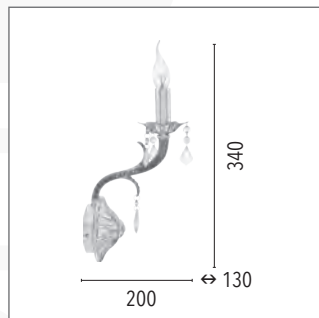
5x E14 60W

Patyna/Transparentny • Antique brass/
Transparent • Altmessing/Transparent •
Пatina/Прозрачный • Laiton antique/
Transparent

Metal/Szkoło • Metal/Glass • Metall/Glas
• Металл/Стекло • Métal/Verre

IP20 • CE

K0616, K0628,
K0629





1

CORELIA

5900805041572 **1** 5028311

∅ 480-1050 ø 600 mm

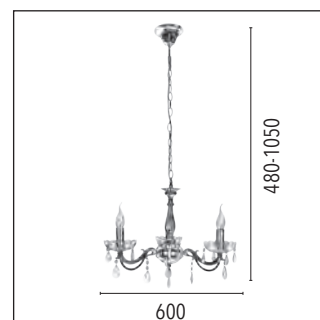
3xE14 60W

Patyna/Transparentny • Antique brass/
Transparent • Altmessing/Transparent •
Патина/Прозрачный • Laiton antique/
Transparent

Metal/Szkło • Metal/Glass • Metall/Glas
• Металл/Стекло • Métal/Verre

IP20 • CE

T0477, K0571,
K0572





1



3



2



CLASSICAL LAMPS

CORELIA

5900805041558 **1** **5028111**

↔ 130 ↗ 280 ↓ 270 mm

1x E14 60W

5900805041565 **2** **5028211**

↔ 350 ↗ 280 ↓ 230 mm

2x E14 60W

5900805041589 **3** **5028511**

↓ 480-1050 ∅ 610 mm

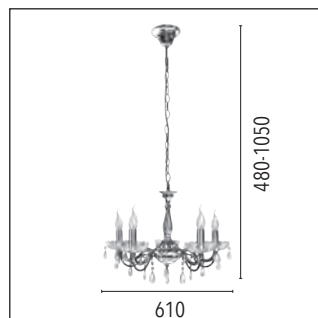
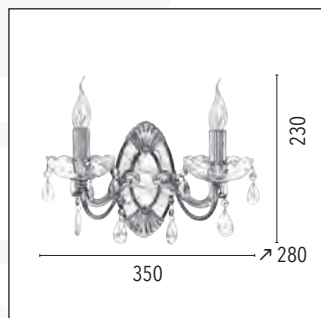
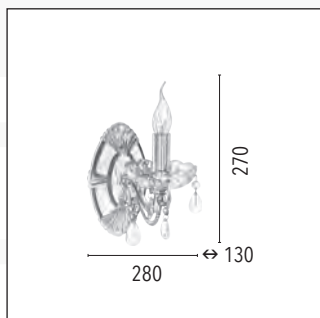
5x E14 60W

Patyna/Transparentny • Antique brass/
Transparent • Altmessing/Transparent •
Пatina/Прозрачный • Laiton antique/
Transparent

Metal/Szkło • Metal/Glass • Metall/Glas
• Металл/Стекло • Métal/Verre

IP20 • CE

T0477, K0571,
K0572





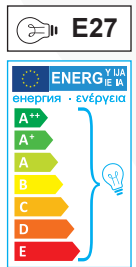
1



2



3



CLASSICAL LAMPS

WIEN

5907795172811 **1** 5091111

↔ 205 ↗ 270 ⌀ 315 mm

1xE27 60W

5900805041497 **2** 5091311

⌀ 520-1000 ø 690 mm

3xE27 60W

5900805041503 **3** 5090551

⌀ 520-1000 ø 690 mm

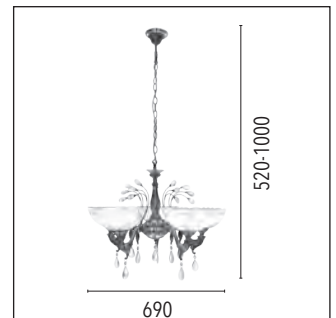
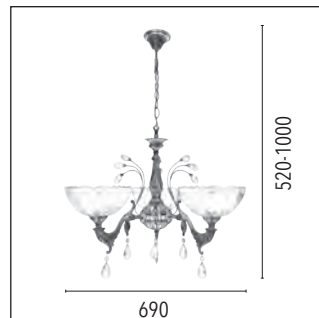
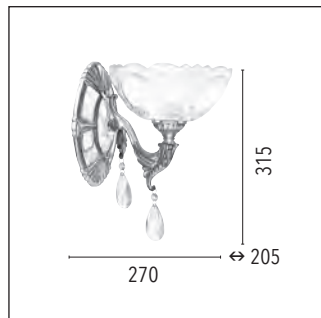
5xE27 60W

Patyna/Biały transparentny • Antique brass/White transparent • Altmessing/Weiß transparent • Патина/Белый Прозрачный • Laiton antique/Blanc transparent

Metal/Szko • Metal/Glass • Metall/Glas • Металл/Стекло • Métal/Verre

IP20 • CE

G0286, K0570, K0631





1

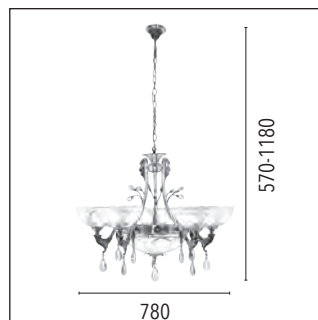
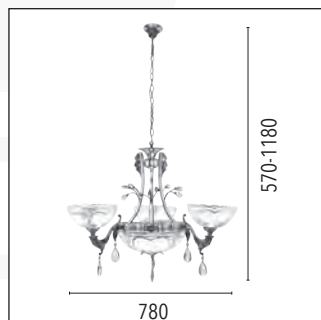


2

3



CLASSICAL LAMPS



WIEN

5901602302927 **1** 7512011

∅ 440 ∅ 220 mm

1xE27 60W

5907795173191 **2** 5090511

∅ 570-1180 ∅ 780 mm

5xE27 60W

5907795173399 **3** 5090711

∅ 570-1180 ∅ 780 mm

7xE27 60W

Patyna/Biały transparentny • Antique brass/White transparent • Altmessing/Weiß transparent • Патина/Белый Прозрачный • Laiton antique/Blanc transparent

Metal/Szkló • Metal/Glass • Metall/Glas • Металл/Стекло • Métal/Verre

IP20 • CE

G0286, G0382
K0570, K0631



1



2



4



3



CLASSICAL LAMPS

INSPIRA

5900805045341 **1** 5193111

↔ 140 ↗ 220 ⚓ 240 mm

1xE27 60W

5900805045358 **2** 5193311

⌀ 1080 ø 640 mm

3xE27 60W

5900805045396 **3** 5193511

⌀ 1080 ø 640 mm

5xE27 60W

5901602318362 **4** 7593111

⌀ 440 ø 220 mm

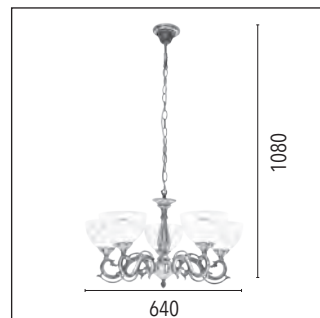
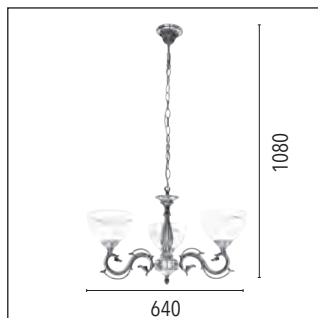
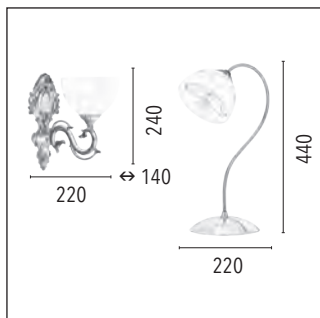
1xE27 60W

Patyna/Biały transparentny • Antique brass/White transparent • Altmessing/Weiß transparent • Патина/Белый Прозрачный • Laiton antique/Blanc transparent

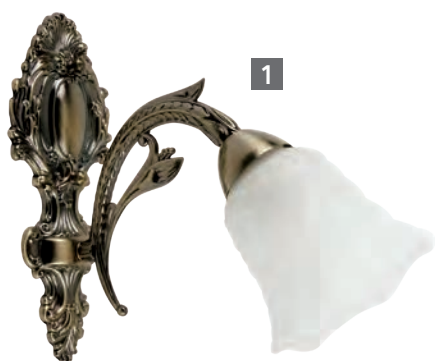
Metal/Szkło • Metal/Glass • Metall/Glas • Металл/Стекло • Métal/Verre

IP20 • CE

G0482



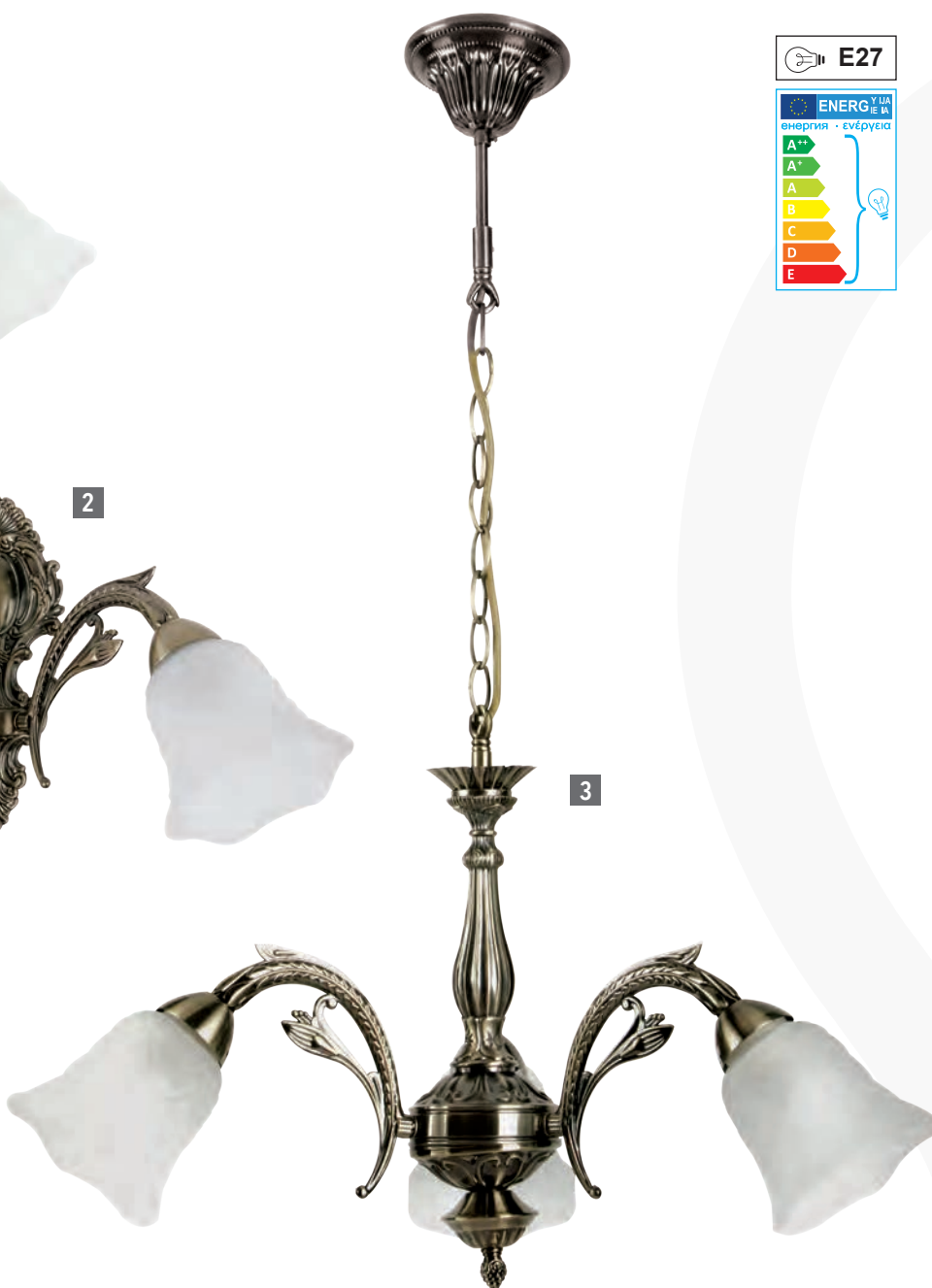




1



2



3



CLASSICAL LAMPS

KONSTANCA

5900805041510 **1** 5027111

↔ 130 ↗ 325 ⌀ 375 mm

1xE27 60W

5900805041527 **2** 5027211

↔ 390 ↗ 325 ⌀ 335 mm

2xE27 60W

5900805041534 **3** 5027311

⌀ 380-800 ⌀ 780 mm

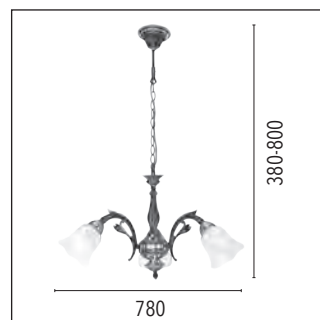
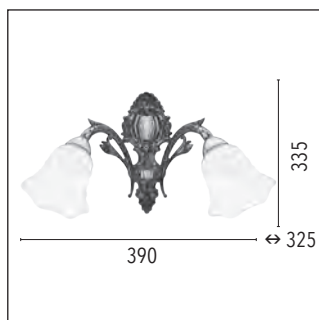
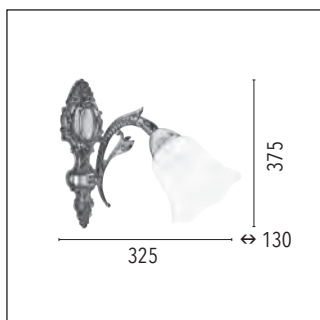
3xE27 60W

Patyna/Biały • Antique brass/White •
Altmessing/Weiß • Патина/Белый •
Laiton antique/Blanc

Metal/Szkló • Metal/Glass • Metall/Glas
• Металл/Стекло • Métal/Verre

IP20 • CE

G0467





CLASSICAL LAMPS

KONSTANCA

5900805041541 **1** 5027511

∅ 380-800 ∅ 790 mm

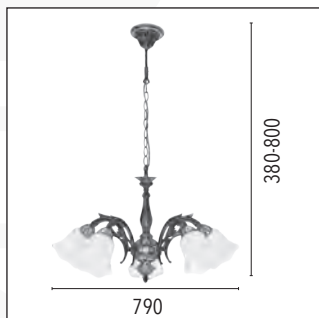
5xE27 60W

Patyna/Biały • Antique brass/White •
Altmessing/Weiß • Пatina/Белый •
Laiton antique/Blanc

Metal/Szkoło • Metal/Glass • Metall/Glas
• Металл/Стекло • Métal/Verre

IP20 • CE

G0467



KONSTANCA

5901602318379 **2** 7527111

∅ 440 ∅ 220 mm

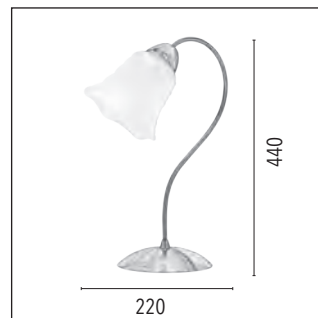
1xE27 60W

Patyna/Biały • Antique brass/White •
Altmessing/Weiß • Пatina/Белый •
Laiton antique/Blanc

Metal/Szkoło • Metal/Glass • Metall/Glas
• Металл/Стекло • Métal/Verre

IP20 • CE

G0467







1



2



CLASSICAL LAMPS



KONSTANCA

5901602317310 **1** 5021311

∅ 380 ø 790 mm

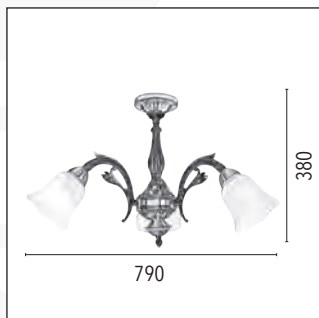
3xE27 60W

Patyna/Biały • Antique brass/White •
Altmessing/Weiß • Пatina/Белый •
Laiton antique/Blanc

Metal/Szkło • Metal/Glass • Metall/Glas
• Металл/Стекло • Métal/Verre

IP20 • CE

G0467



KONSTANCA

5901602317327 **2** 5021511

∅ 380 ø 790 mm

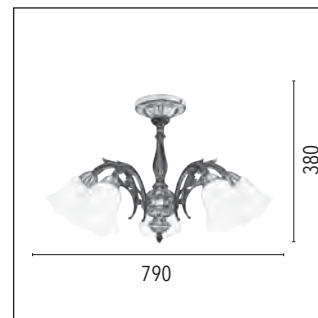
5xE27 60W

Patyna/Biały • Antique brass/White •
Altmessing/Weiß • Пatina/Белый •
Laiton antique/Blanc

Metal/Szkło • Metal/Glass • Metall/Glas
• Металл/Стекло • Métal/Verre

IP20 • CE

G0467





1



2



3



CLASSICAL LAMPS

VENOSA

5901602308356 **1** 5029111

↔ 130 ↗ 170 ⌀ 310 mm

1xE27 60W

5901602308363 **2** 5029211

↔ 400 ↗ 170 ⌀ 270 mm

2xE27 60W

5901602308370 **3** 5029311

⌀ 1010 ⌀ 620 mm

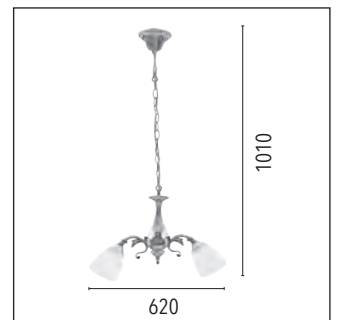
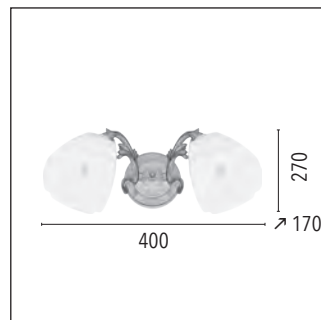
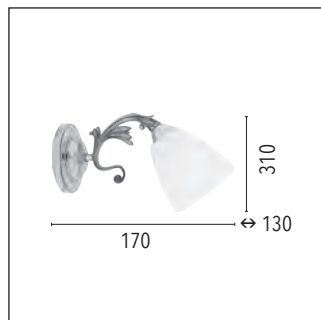
3xE27 60W

Patyna/Biały • Antique brass/White •
Altmessing/Weiß • Пatina/Белый •
Laiton antique/Blanc

Metal/Szkoło • Metal/Glass • Metall/Glas
• Металл/Стекло • Métal/Verre

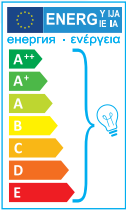
IP20 • CE

G0601





E27



CLASSICAL LAMPS

VENOSA

5901602308387 **1** 5029511

∅ 1010 ∅ 620 mm

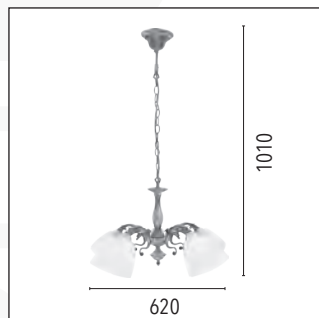
5xE27 60W

Patyna/Biały • Antique brass/White •
Altmessing/Weiß • Пatina/Белый •
Laiton antique/Blanc

Metal/Szkło • Metal/Glass • Metall/Glas
• Металл/Стекло • Métal/Verre

IP20 • CE

G0601



VENOSA

5901602318348 **2** 7529111

∅ 440 ∅ 220 mm

1xE27 60W

Patyna/Biały • Antique brass/White •
Altmessing/Weiß • Пatina/Белый •
Laiton antique/Blanc

Metal/Szkło • Metal/Glass • Metall/Glas
• Металл/Стекло • Métal/Verre

IP20 • CE

G0601





CLASSICAL LAMPS



1



3

2

WELLA

5900805047758 **1** 5192111

↔ 120 ↗ 280 ↓ 180 mm

1xE27 60W

5900805045327 **2** 5192811

↓ 1200 ∅ 650 mm

8xE27 60W

5901602318300 **3** 7592111

↓ 440 ∅ 220 mm

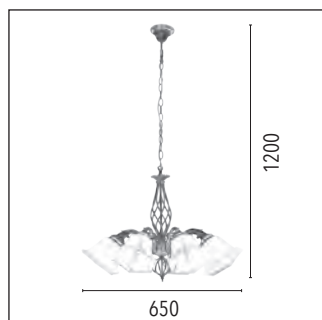
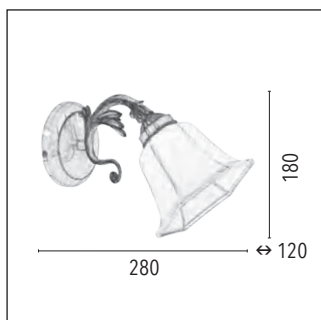
1xE27 60W

Patyna/Biały • Antique brass/White •
Altmessing/Weiß • Патина/Белый •
Laiton antique/Blanc

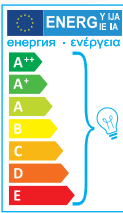
Metal/Szkło • Metal/Glass • Metall/Glas
• Металл/Стекло • Métal/Verre

IP20 • CE

G0481



E27



CLASSICAL LAMPS

WELLA

5900805045310 **1** 5192511

∅ 1200 ø 590 mm

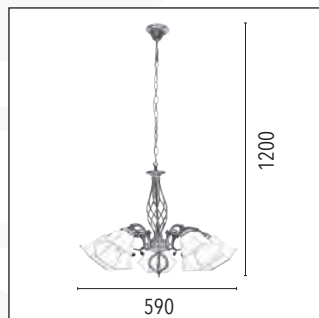
5xE27 60W

Patyna/Biały • Antique brass/White •
Altmessing/Weiß • Пatina/Белый •
Laiton antique/Blanc

Metal/Szkló • Metal/Glass • Metall/Glas
• Металл/Стекло • Métal/Verre

IP20 • CE

G0481



WELLA

5900805047765 **1** 5192311

∅ 1200 ø 590 mm

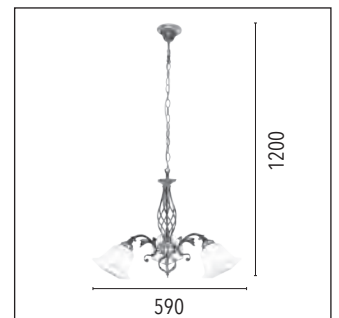
3xE27 60W

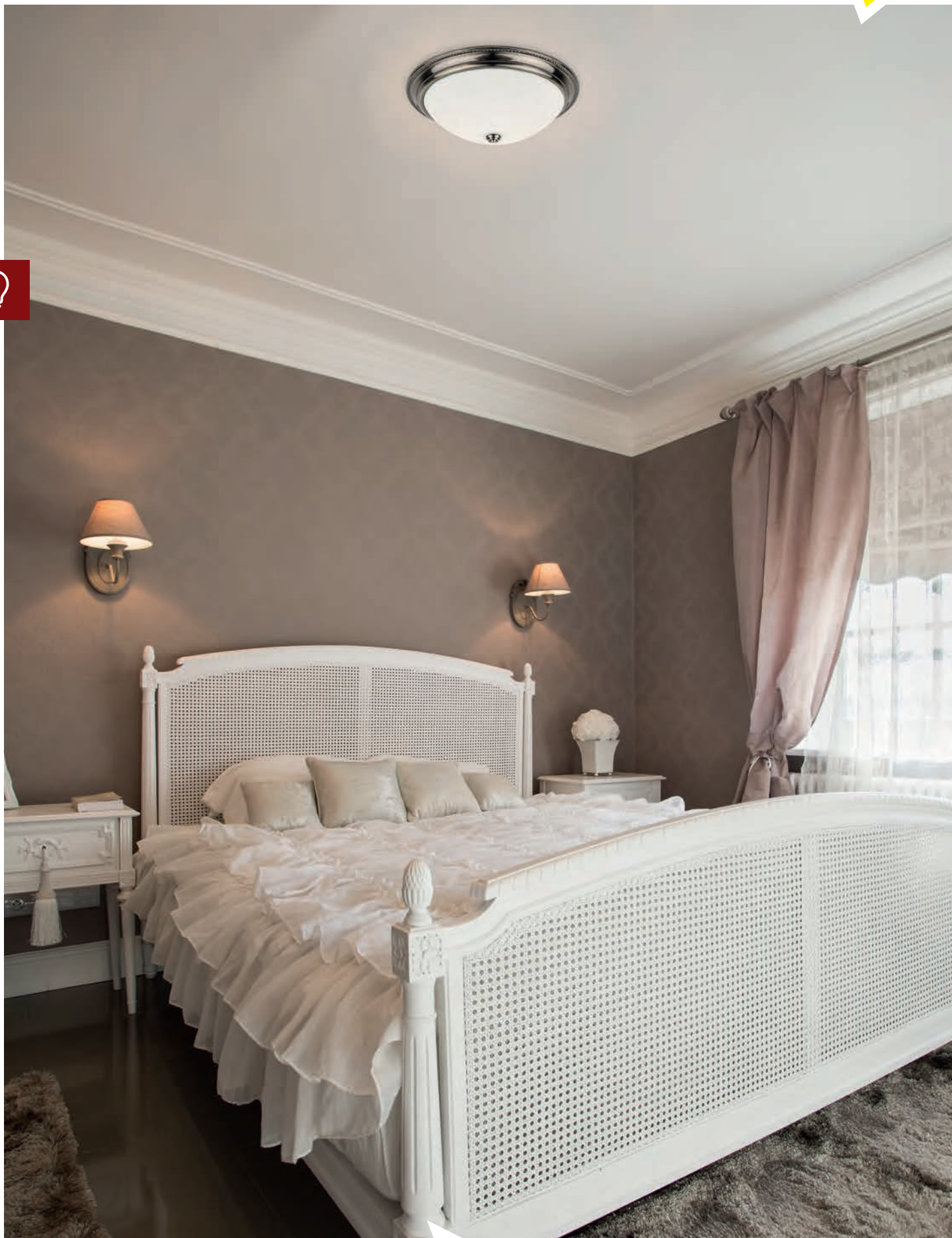
Patyna/Biały • Antique brass/White •
Altmessing/Weiß • Пatina/Белый •
Laiton antique/Blanc

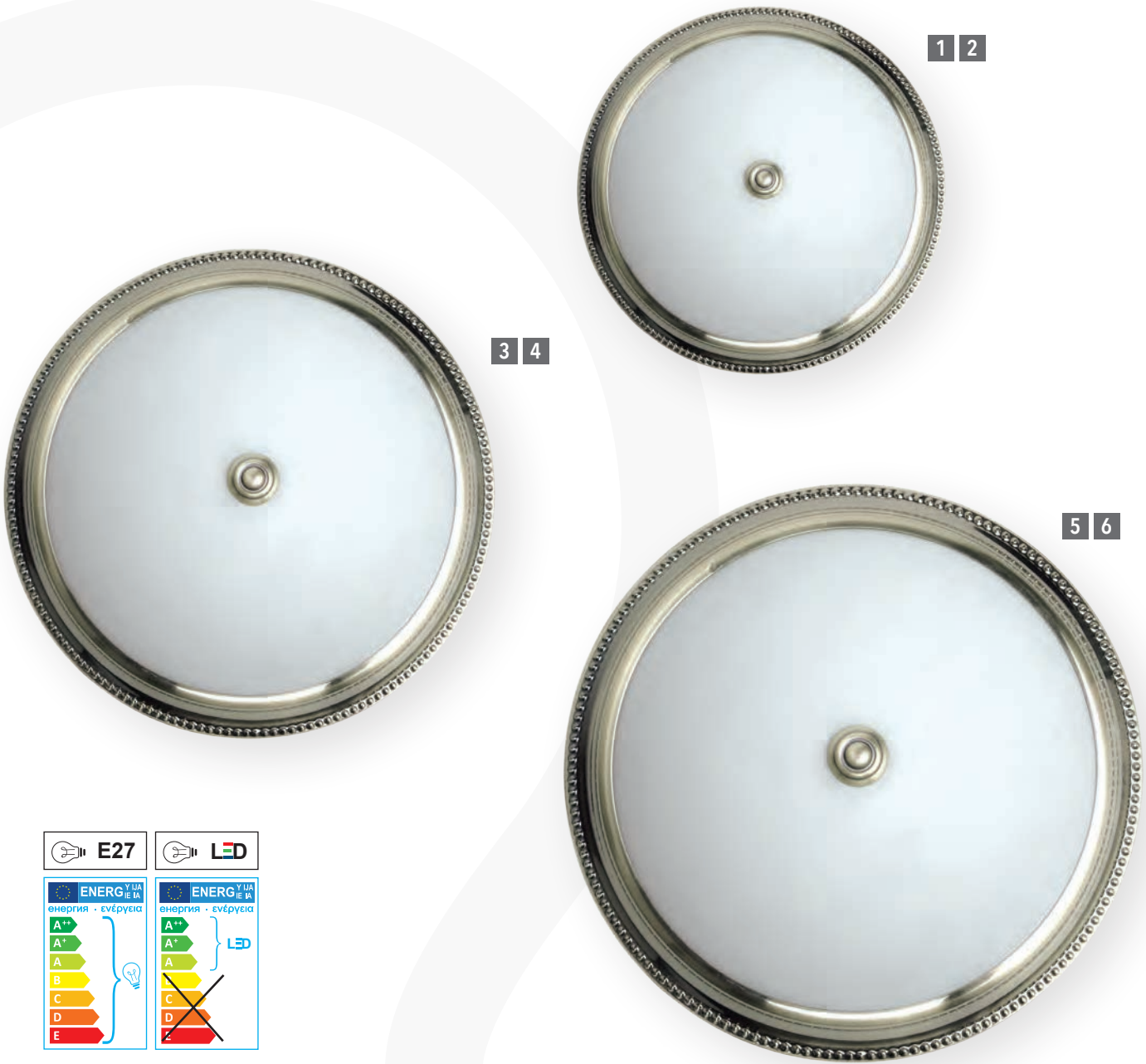
Metal/Szkló • Metal/Glass • Metall/Glas
• Металл/Стекло • Métal/Verre

IP20 • CE

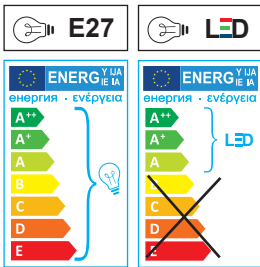
G0481







CLASSICAL LAMPS



EL GRADO

5900805043828	1	4290351
1xE27 60W		
5901602319109	2	4390351
1xLED 12W 800lm 2700K LED		
∅ 90 ø 350 mm		
Patyna/Biały • Antique brass/White • Altmessing/Weiß • Пatina/Белый • Laiton antique/Blanc		
Metal/Szkoło • Metal/Glass • Metall/Glas • Металл/Стекло • Métal/Verre		
IP20 • CE		G0450

EL GRADO

5900805043866	3	4290451
2xE27 60W		
5901602319123	4	4390451
1xLED 22W 1470lm 3000k LED		
∅ 110 ø 450 mm		
Patyna/Biały • Antique brass/White • Altmessing/Weiß • Пatina/Белый • Laiton antique/Blanc		
Metal/Szkoło • Metal/Glass • Metall/Glas • Металл/Стекло • Métal/Verre		
IP20 • CE		G0451

EL GRADO

5900805043859	5	4290551
3xE27 60W		
5901602319116	6	4390551
1xLED 26W 1740lm 3000k LED		
∅ 110 ø 550 mm		
Patyna/Biały • Antique brass/White • Altmessing/Weiß • Пatina/Белый • Laiton antique/Blanc		
Metal/Szkoło • Metal/Glass • Metall/Glas • Металл/Стекло • Métal/Verre		
IP20 • CE		G0452





1 2



5 6



3 4



7 8



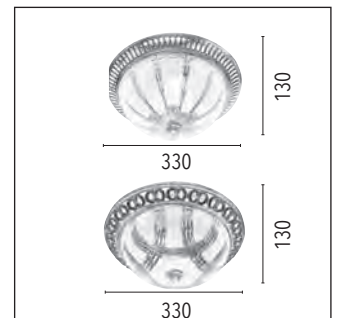
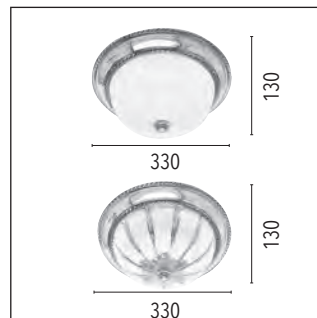
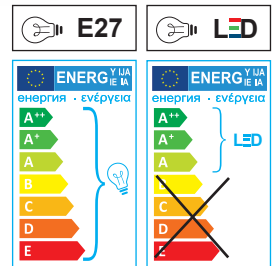
CLASSICAL LAMPS

EL GRADO

5900805041602	1	4702350
2xE27 60W		
5901602319178	2	4802350
1xLED 12W 800lm 3000k LED		
IP20 • CE	G0469	
5900805041596	3	4701350
2xE27 60W		
5901602319161	4	4801350
1xLED 12W 800lm 3000k LED		
IP20 • CE	G0468	
∅ 130 ø 330 mm		
Patyna/Biały • Antique brass/White • Altmessing/Weiß • Пatina/Белый • Laiton antique/Blanc		
Metal/Szkoło • Metal/Glass • Metall/Glas • Металл/Стекло • Métal/Verre		

EL GRADO

5900805041619	5	4703350
2xE27 60W		
5901602319154	6	4803350
1xLED 12W 800lm 3000k LED		
IP20 • CE	G0470	
5900805041626	7	4704350
2xE27 60W		
5901602319147	8	4804350
1xLED 12W 800lm 3000k LED		
IP20 • CE	G0471	
∅ 130 ø 330 mm		
Patyna/Biały • Antique brass/White • Altmessing/Weiß • Пatina/Белый • Laiton antique/Blanc		
Metal/Szkoło • Metal/Glass • Metall/Glas • Металл/Стекло • Métal/Verre		





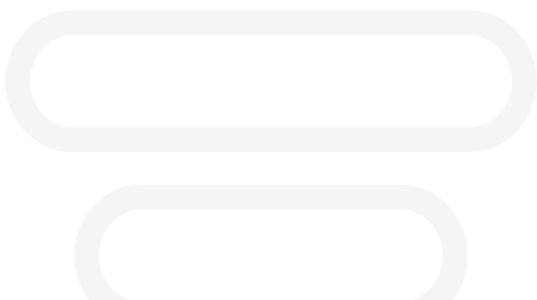


CEILING & WALL LAMPS

Kinkiety i Plafony • Decken- und Wandleuchten • бра и Плафоны • Plafonniers et Appliques



ALABAMA.....	240	HANA.....	226
ALASKA	236, 252	IDAHO.....	250
ARIZONA	237, 254	INDIANA.....	264
CALIFORNIA	242, 262	KANSAS.....	247
CAROLINA.....	245	MARYLAND	246
CHICAGO	258	MINNESOTA.....	232
CIRCLE	239, 255	NATURE.....	266
DAKOTA.....	248	PRIMO	228
DALLAS.....	260	SYDNEY.....	238, 256
EASY.....	225	SPICE	224
FLORA	241, 257	VITO	230
GEA.....	244	WISCONSIN	251





- Oświetlenie LED z możliwością ściemniania przez włącznik
- LED lighting with dimmer switch option
- LED-Beleuchtung mit Dimmschalter
- Светодиодное освещение с возможностью затемнения с помощью выключателя
- Éclairage LED compatible avec variateur



CEILING & WALL LAMPS



- Innowacyjna technologia LED
- Innovative LED technology
- Innovative LED-Technologie
- Инновационная светодиодная технология
- Technologie LED innovante



- Opatentowane rozwiązanie LED
- Patented LED solution
- Patentierte LED-Lösung
- Запатентованное светодиодное решение
- Solution LED brevetée

Tryb standardowy • Standard mode Standard-Modus • Стандартный режим • Mode standard

- 1**
- WŁĄCZ
 - ON
 - EIN
 - ВКЛ.
 - ALLUME



- 100% światła
- light
- Licht
- CBETA
- de lumière

- 2**
- WYŁĄCZ
 - OFF
 - AUS
 - ВЫКЛ.
 - ÉTEINDRE



- 0% światła
- light
- Licht
- CBETA
- de lumière

Opcja ściemniania przez włącznik • Light control with a dimmer switch Optionales Dimmen über den Schalter • Функция затемнения с помощью переключателя Option: régulation de l'intensité d'éclairément au moyen d'un interrupteur variateur.



- WŁĄCZ
- ON
- EIN
- ВКЛ.
- ALLUME



- 100% światła
- light
- Licht
- CBETA
- de lumière



- WYŁĄCZ/WŁĄCZ w 2 sek
- OFF/ON in 2 sec
- AUS/EIN in 2 sek
- ВЫКЛ./ВКЛ. 2 сек.
- ÉTEINDRE /ALLUE 2 sec



- 100%
-
- 10%
- światła
 - light
 - Licht
 - CBETA
 - de lumière



- WYŁĄCZ/WŁĄCZ w 2 sek
- OFF/ON in 2 sec
- AUS/EIN in 2 sek
- ВЫКЛ./ВКЛ. 2 сек.
- ÉTEINDRE /ALLUE 2 sec



- wybrany % światła
- chosen % of light
- gewünschte % von Licht
- Выбранные % света
- choisir % de lumière



- WYŁĄCZ
- OFF
- AUS
- ВЫКЛ.
- ÉTEINDRE



- 0% światła
- light
- Licht
- CBETA
- de lumière





CEILING & WALL LAMPS

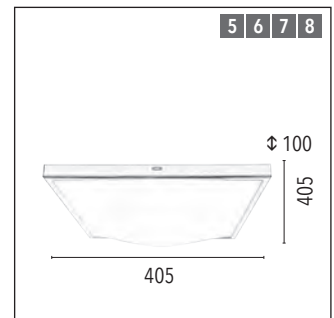
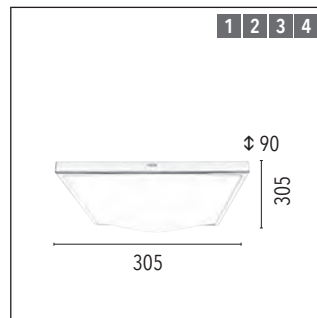
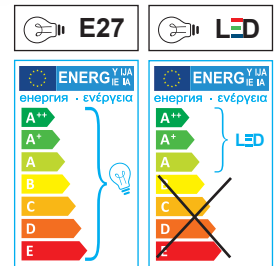


SPICE

5905840200014	1	4430512
1xE27 60W		
5901602318966	2	4630512
incl. 1xLED 11W 1120lm, 2900K LED		
Satyna/Biały • Satin/White • Nickel matt/Weiß • Сатчин/Белый • Satin/Blanc		
5907795170329	3	4430518
1xE27 60W		
5901602318980	4	4630518
incl. 1xLED 11W 1120lm, 2900K LED		
Chrom/Biały • Chrome/White • Chrom/Weiß • Хром/Белый • Chrome/Blanc		
↔ 305 ↗ 305 ↘ 90 mm		
Metal/Szkoło • Metal/Glass • Metall/Glas • Металл/Стекло • Métal/Verre		
IP20 • CE		G0230

SPICE

5907795172071	5	4440512
2xE27 60W		
5901602318973	6	4640512
incl. 1xLED 17W 1680lm, 2900K LED		
Satyna/Biały • Satin/White • Nickel matt/Weiß • Сатчин/Белый • Satin/Blanc		
5907795170343	7	4440518
2xE27 60W		
5901602319000	8	4640518
incl. 1xLED 17W 1680lm, 2900K LED		
Chrom/Biały • Chrome/White • Chrom/Weiß • Хром/Белый • Chrome/Blanc		
↔ 405 ↗ 405 ↘ 100 mm		
Metal/Szkoło • Metal/Glass • Metall/Glas • Металл/Стекло • Métal/Verre		
IP20 • CE		G0231



1 2



5 6



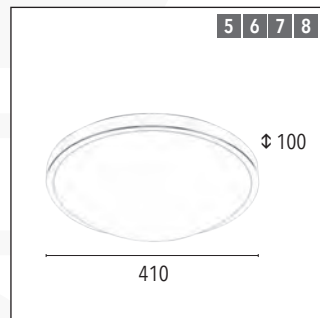
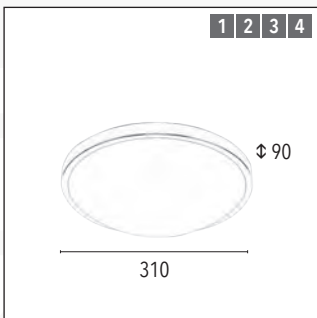
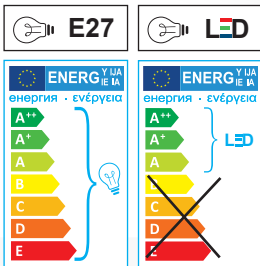
3 4



7 8



CEILING & WALL LAMPS



EASY

5907795170367 **1** **4531012**

1xE27 60W

5901602319017 **2** **4631012**

incl. 1xLED 11W 730lm, 3000K **LED**

Satyna/Biały • Satin/White • Nickel matt/Weiß • Сатчин/Белый • Satin/Blanc

5907795178790 **3** **4531018**

1xE27 60W

5901602319031 **4** **4631018**

incl. 1xLED 11W 730lm, 3000K **LED**

Chrom/Biały • Chrome/White • Chrom/Weiß • Хром/Белый • Chrome/Blanc

ø 310 Φ 80 mm

Metal/Szkło • Metal/Glass • Metall/Glas • Металл/Стекло • Métal/Verre

IP20 • CE

G0233

EASY

5907795170374 **5** **4541012**

2xE27 60W

5901602319024 **6** **4641012**

incl. 1xLED 11W 730lm, 3000K **LED**

Satyna/Biały • Satin/White • Nickel matt/Weiß • Сатчин/Белый • Satin/Blanc

5907795178899 **7** **4541018**

2xE27 60W

5901602319048 **8** **4641018**

incl. 1xLED 11W 730lm, 3000K **LED**

Chrom/Biały • Chrome/White • Chrom/Weiß • Хром/Белый • Chrome/Blanc

ø 410 Φ 90 mm

Metal/Szkło • Metal/Glass • Metall/Glas • Металл/Стекло • Métal/Verre

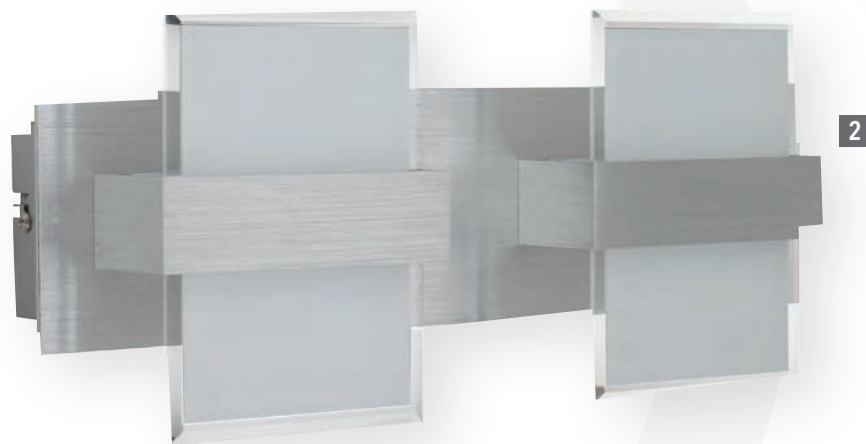
IP20 • CE

G0234

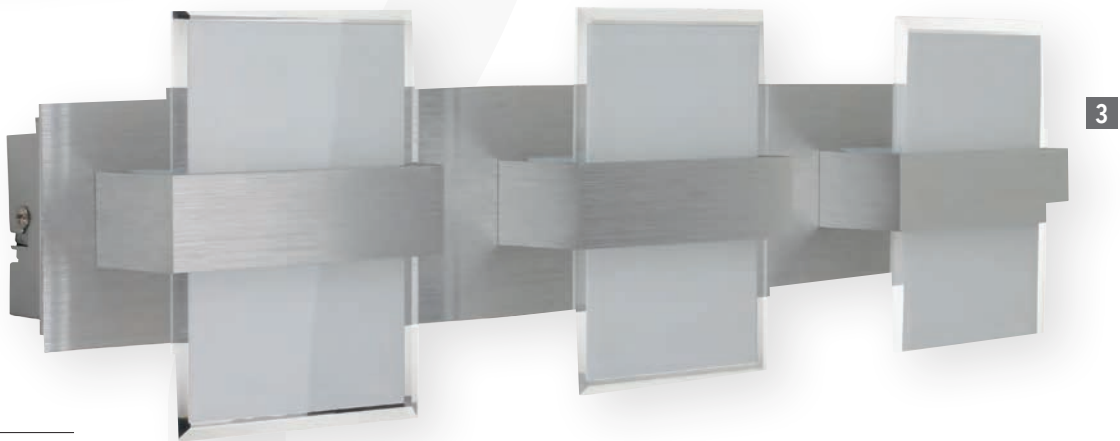




1



2



3



CEILING & WALL LAMPS

HANA

5901602331316 **1** 1058911

↔ 165 ↗ 83 ↓ 152 mm

incl. 1x6W LED 400lm 3000K **LED**

5901602331323 **2** 1058929

↔ 350 ↗ 83 ↓ 152 mm

incl. 2x6W LED 400lm 3000K **LED**

5901602331330 **3** 1058930

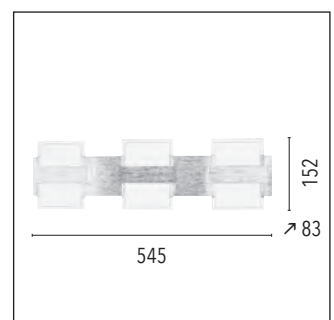
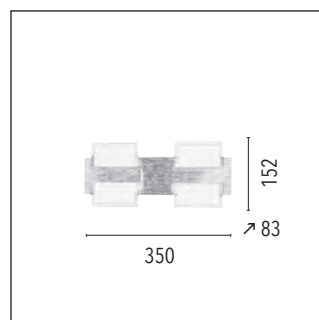
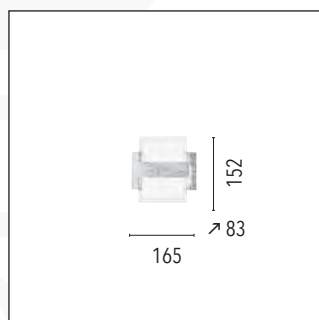
↔ 545 ↗ 83 ↓ 152 mm

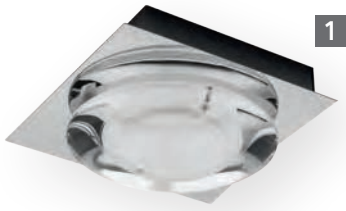
incl. 3x6W LED 400lm 3000K **LED**

Aluminium szczotkowane •
Brushed Aluminium • Alu gebürstet
• Брашированный алюминий •
Aluminium brossé

Metal/Szkło • Metal/Glass • Metall/Glas
• Металл/Стекло • Métal/Verre

IP20 • CE





1



2



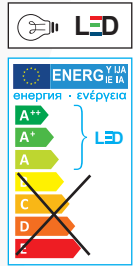
3



4



5



CEILING & WALL LAMPS

PRIMO

5901602340165 **1** **9029128**

↔ 140 ↗ 140 ⌀ 78 mm

incl. 1xLED 5W 450lm 3000k **LED**

5901602340172 **2** **9029228**

↔ 300 ↗ 140 ⌀ 78 mm

incl. 2xLED 5W 450lm 3000k **LED**

5901602340196 **3** **9029428**

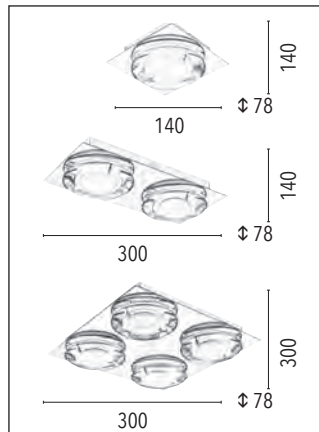
↔ 300 ↗ 300 ⌀ 78 mm

incl. 4xLED 5W 450lm 3000k **LED**

Chrom • Chrome • Chrom • Хром • Chrome

Metal/Szkło • Metal/Glass • Metall/Glas • Металл/Стекло • Métal/Verre

IP20 • CE



PRIMO

5901602340189 **4** **9029328**

⌀ 78 ø 350 mm

incl. 3xLED 5W 450lm 3000k **LED**

5901602340202 **5** **9029528**

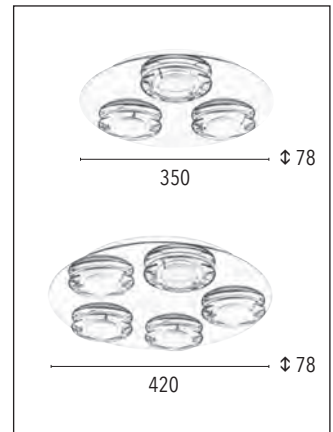
⌀ 78 ø 420 mm

incl. 5xLED 5W 450lm 3000k **LED**

Chrom • Chrome • Chrom • Хром • Chrome

Metal/Szkło • Metal/Glass • Metall/Glas • Металл/Стекло • Métal/Verre

IP20 • CE









CEILING & WALL LAMPS

VITO

5901602340219 **1** **9030128**

↔ 130 ↗ 130 ⚬ 55 mm

incl. 1xLED 6W 450lm 3000k **LED**

5901602340226 **2** **9030228**

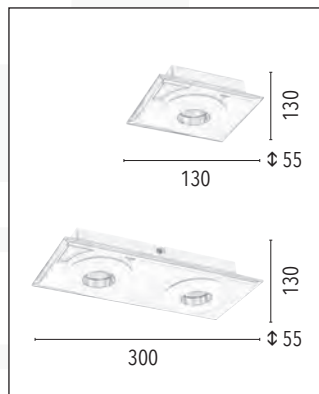
↔ 300 ↗ 130 ⚬ 55 mm

incl. 2xLED 6W 450lm 3000k **LED**

Chrom/Biały • Chrome/White • Chrom/
Weiß • Хром/Белый • Chrome/Blanc

Metal/Szkoło • Metal/Glass • Metall/Glas
• Металл/Стекло • Métal/Verre

IP20 • CE



VITO

5901602340233 **3** **9030328**

↔ 450 ↗ 130 ⚬ 55 mm

incl. 3xLED 6W 450lm 3000k **LED**

5901602340240 **4** **9030428**

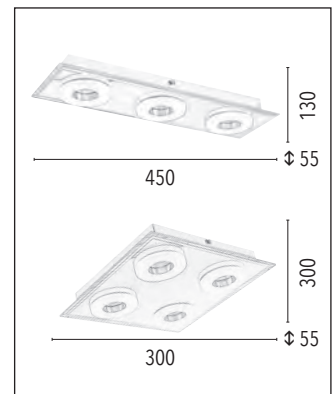
↔ 300 ↗ 300 ⚬ 55 mm

incl. 4xLED 6W 450lm 3000k **LED**

Chrom/Biały • Chrome/White • Chrom/
Weiß • Хром/Белый • Chrome/Blanc

Metal/Szkoło • Metal/Glass • Metall/Glas
• Металл/Стекло • Métal/Verre

IP20 • CE







1



2



MINNESOTA

5901602334614 **1** 9250128

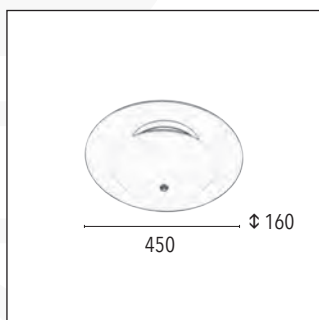
∅ 160 ø 450 mm

incl. 1xLED 22W 1600lm 3000k **LED**

Chrom/Biały • Chrome/White • Chrom/
Weiß • Хром/Белый • Chrome/Blanc

Metal/Szkoło • Metal/Glass • Metall/Glas
• Металл/Стекло • Métal/Verre

IP20 • CE | G0972, G0973



MINNESOTA

5901602334607 **2** 9251128

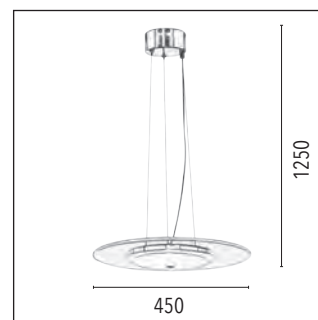
∅ 1250 ø 450 mm

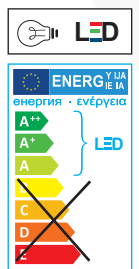
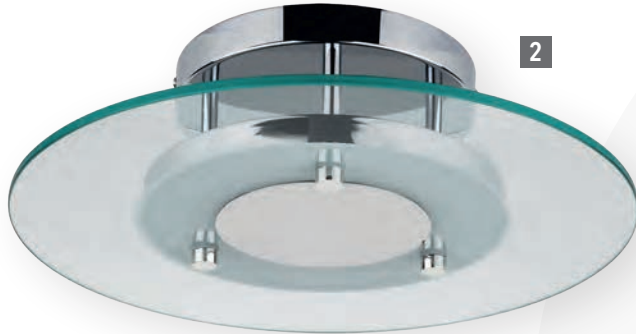
incl. 1xLED 22W 1600lm 3000k **LED**

Chrom/Biały • Chrome/White • Chrom/
Weiß • Хром/Белый • Chrome/Blanc

Metal/Szkoło • Metal/Glass • Metall/Glas
• Металл/Стекло • Métal/Verre

IP20 • CE | G0972, G0973





MINNESOTA

5901602334621 **1** 9241128

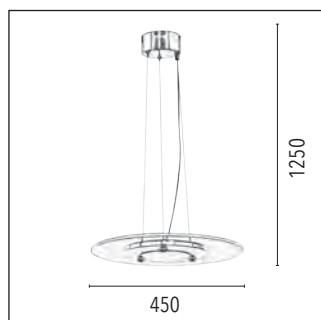
∅ 1250 ∅ 450 mm

incl. 1xLED 22W 1600lm 3000k **LED**

Chrom/Biały • Chrome/White • Chrom/Weiß • Хром/Белый • Chrome/Blanc

Metal/Szkoło • Metal/Glass • Metall/Glas • Металл/Стекло • Métal/Verre

IP20 • CE | G0974



MINNESOTA

5901602334638 **2** 9240128

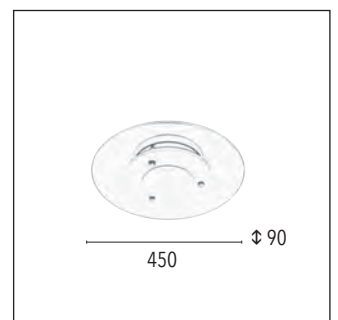
∅ 90 ∅ 450 mm

incl. 1xLED 22W 1600lm 3000k **LED**

Chrom/Biały • Chrome/White • Chrom/Weiß • Хром/Белый • Chrome/Blanc

Metal/Szkoło • Metal/Glass • Metall/Glas • Металл/Стекло • Métal/Verre

IP20 • CE | G0974







CEILING & WALL LAMPS



ALASKA

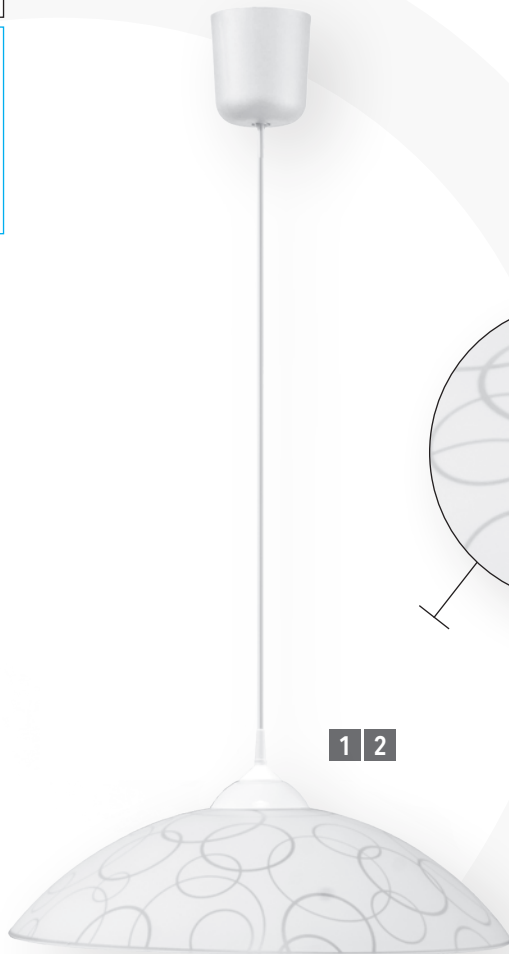
5901602318508	1	4503502
Φ 800 ø 350 mm		
IP20 • CE	G0634	
5901602321669	2	4504502
Φ 800 ø 400 mm		
IP20 • CE	G0635	
1xE27 60W		
Biały • White • Weiß • Белый • Blanc		
Tworzywo sztuczne/Szkoło • Plastic/Glass		
• Kunststoff/Glas • Пластмасса/Стекло		
• Plastique/Verre		



ALASKA

5901602321676	3	4503502A
Φ 800 ø 350 mm		
IP20 • CE	G0634	
5901602321683	4	4504502A
Φ 800 ø 400 mm		
IP20 • CE	G0635	
1xE27 60W		
Biały • White • Weiß • Белый • Blanc		
Tworzywo sztuczne/Szkoło • Plastic/Glass		
• Kunststoff/Glas • Пластмасса/Стекло		
• Plastique/Verre		





CEILING & WALL LAMPS

ARIZONA

5901602321539 **1** **4243502**

∅ 800 ∅ 350 mm

IP20 • CE G0668

5901602321607 **2** **4244502**

∅ 800 ∅ 400 mm

IP20 • CE G0705

1xE27 60W

Biały • White • Weiß • Белый • Blanc

Tworzywo sztuczne/Szkoło • Plastic/Glass
• Kunststoff/Glas • Пластмасса/Стекло
• Plastique/Verre



ARIZONA

5901602321614 **3** **4243502A**

∅ 800 ∅ 350 mm

IP20 • CE G0668

5901602321621 **4** **4244502A**

∅ 800 ∅ 400 mm

IP20 • CE G0705

1xE27 60W

Biały • White • Weiß • Белый • Blanc

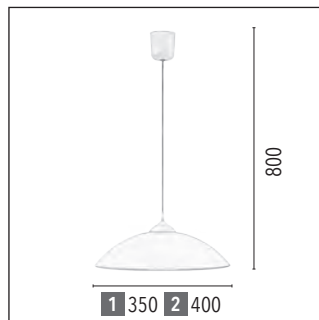
Tworzywo sztuczne/Szkoło • Plastic/Glass
• Kunststoff/Glas • Пластмасса/Стекло
• Plastique/Verre





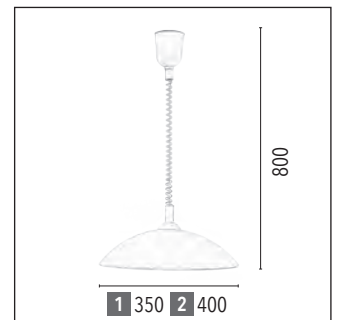
SYDNEY

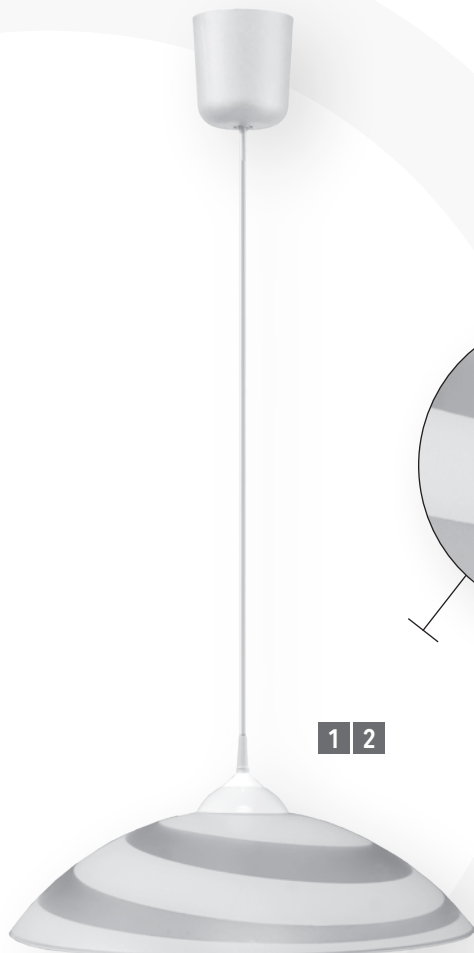
5901602321638	1	4233502
Φ 800 ø 350 mm		
IP20 • CE	G0644	
5901602321645	2	4234502
Φ 800 ø 400 mm		
IP20 • CE	G0645	
1xE27 60W		
Biały • White • Weiß • Белый • Blanc		
Tworzywo sztuczne/Szkło • Plastic/Glass		
• Kunststoff/Glas • Пластмасса/Стекло		
• Plastique/Verre		



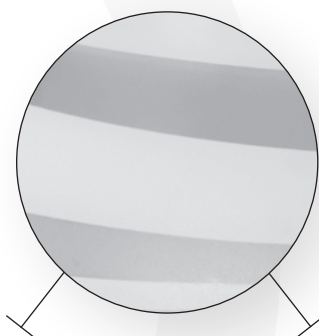
SYDNEY

5901602316849	3	4233502A
Φ 800 ø 350 mm		
IP20 • CE	G0644	
5901602321652	4	4234502A
Φ 800 ø 400 mm		
IP20 • CE	G0645	
1xE27 60W		
Biały • White • Weiß • Белый • Blanc		
Tworzywo sztuczne/Szkło • Plastic/Glass		
• Kunststoff/Glas • Пластмасса/Стекло		
• Plastique/Verre		





1 2



3 4



CEILING & WALL LAMPS

CIRCLE

5901602315118 **1** **4313502A**

∅ 800 ∅ 350 mm

IP20 • CE G0638

5901602315101 **2** **4314502A**

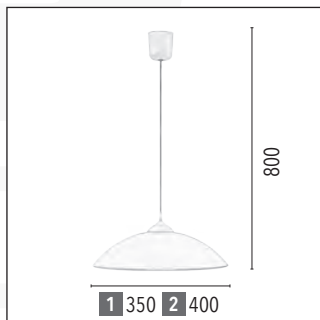
∅ 800 ∅ 400 mm

IP20 • CE G0639

1xE27 60W

Biały • White • Weiß • Белый • Blanc

Tworzywo sztuczne/Szkoło • Plastic/Glass
• Kunststoff/Glas • Пластмасса/Стекло
• Plastique/Verre



CIRCLE

5901602315187 **3** **4313502**

∅ 800 ∅ 350 mm

IP20 • CE G0638

5901602315095 **4** **4314502**

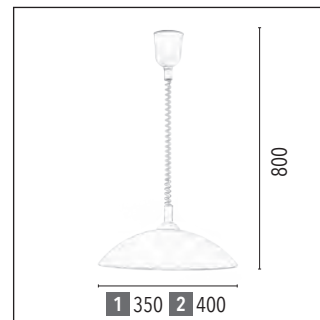
∅ 800 ∅ 400 mm

IP20 • CE G0639

1xE27 60W

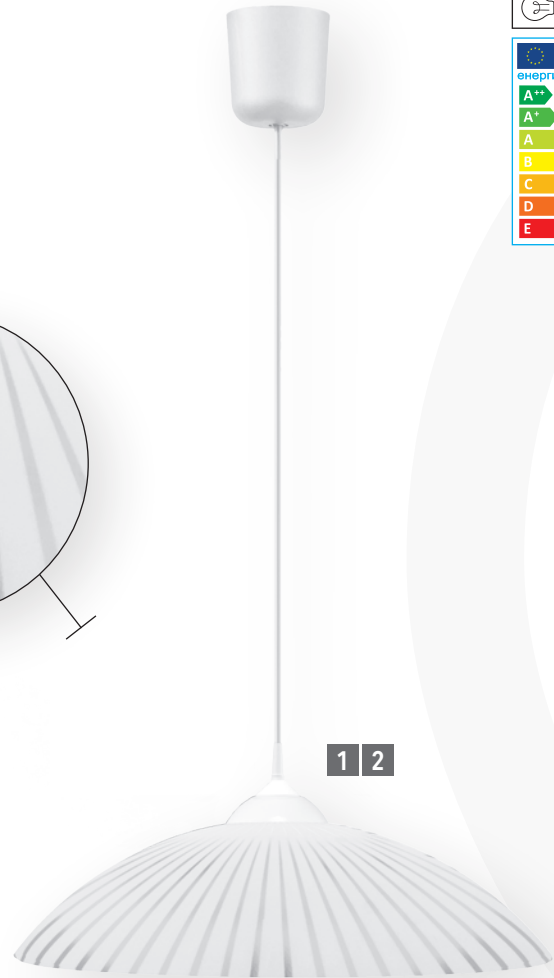
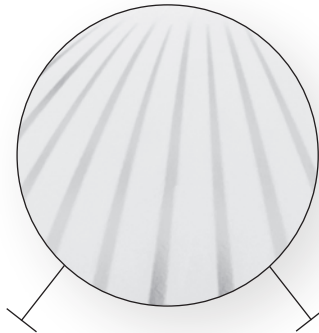
Biały • White • Weiß • Белый • Blanc

Tworzywo sztuczne/Szkoło • Plastic/Glass
• Kunststoff/Glas • Пластмасса/Стекло
• Plastique/Verre





CEILING & WALL LAMPS



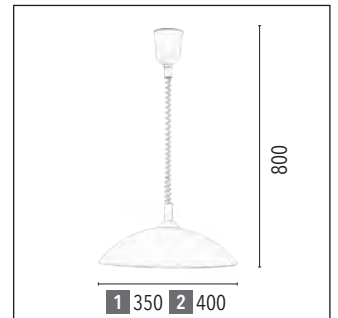
ALABAMA

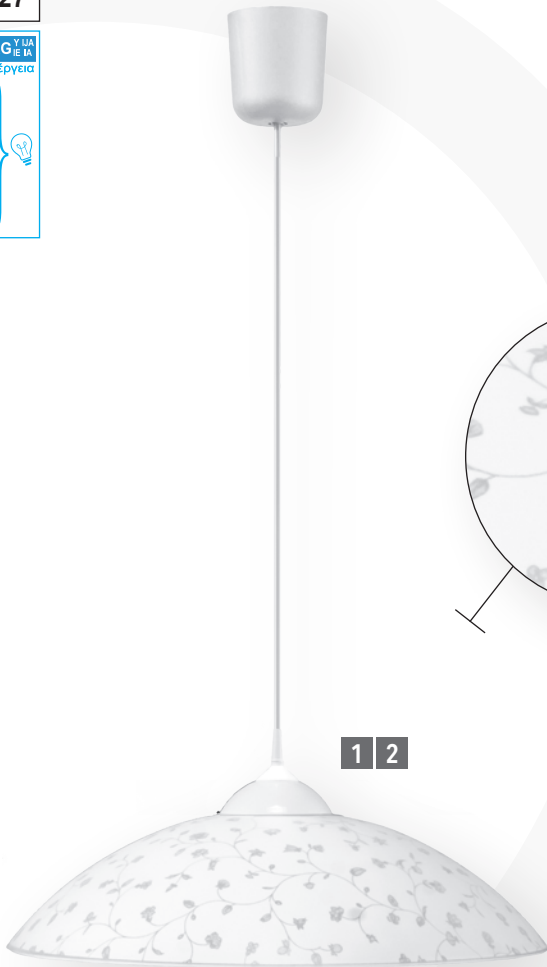
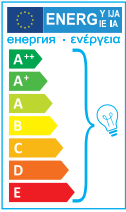
5901602321577	1	4343502
Φ 800 ø 350 mm		
IP20 • CE	G0703	
5901602321560	2	4344502
Φ 800 ø 400 mm		
IP20 • CE	G0704	
1xE27 60W		
Biały • White • Weiß • Белый • Blanc		
Tworzywo sztuczne/Szkoło • Plastic/Glass		
• Kunststoff/Glas • Пластмасса/Стекло		
• Plastique/Verre		



ALABAMA

5901602321553	3	4343502A
Φ 800 ø 350 mm		
IP20 • CE	G0703	
5901602321546	4	4344502A
Φ 800 ø 400 mm		
IP20 • CE	G0704	
1xE27 60W		
Biały • White • Weiß • Белый • Blanc		
Tworzywo sztuczne/Szkoło • Plastic/Glass		
• Kunststoff/Glas • Пластмасса/Стекло		
• Plastique/Verre		





1 2



3 4



CEILING & WALL LAMPS

FLORA

5907500157263 **1** 4043502

∅ 800 ∅ 350 mm

IP20 • CE G059

5901602315132 **2** 4044502

∅ 800 ∅ 400 mm

IP20 • CE G0643

1xE27 60W

Biały • White • Weiß • Белый • Blanc

Tworzywo sztuczne/Szkoło • Plastic/Glass
 • Kunststoff/Glas • Пластмасса/Стекло
 • Plastique/Verre



FLORA

5901602314920 **3** 4043502A

∅ 800 ∅ 350 mm

IP20 • CE G059

5901602315125 **4** 4044502A

∅ 800 ∅ 400 mm

IP20 • CE G0643

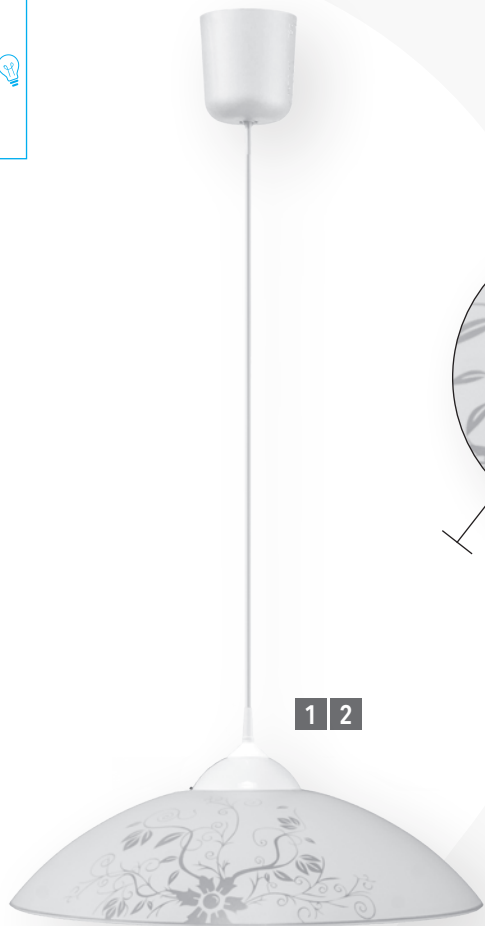
1xE27 60W

Biały • White • Weiß • Белый • Blanc

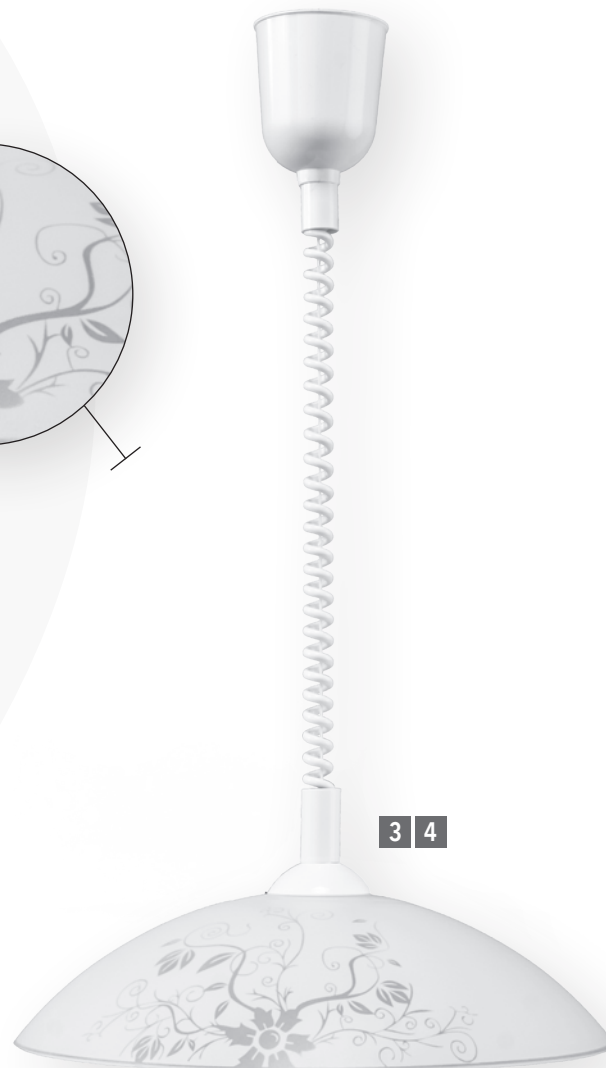
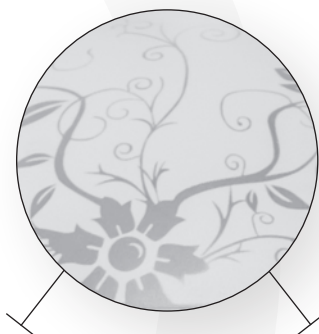
Tworzywo sztuczne/Szkoło • Plastic/Glass
 • Kunststoff/Glas • Пластмасса/Стекло
 • Plastique/Verre







1 2



3 4



CEILING & WALL LAMPS

CALIFORNIA

5901602316894 **1** **4253502**

∅ 800 ∅ 350 mm

IP20 • CE G0640

5901602321591 **2** **4254502**

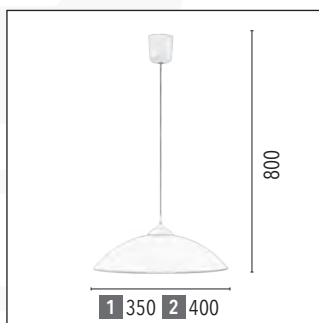
∅ 800 ∅ 400 mm

IP20 • CE G0641

1xE27 60W

Biały • White • Weiß • Белый • Blanc

Tworzywo sztuczne/Szkoło • Plastic/Glass
• Kunststoff/Glas • Пластмасса/Стекло
• Plastique/Verre



CALIFORNIA

5901602316863 **3** **4253502A**

∅ 800 ∅ 350 mm

IP20 • CE G0640

5901602321584 **4** **4254502A**

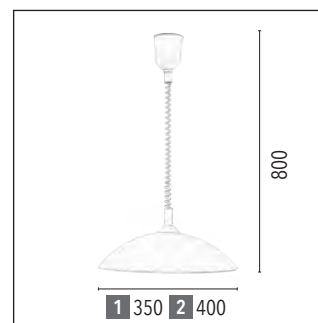
∅ 800 ∅ 400 mm

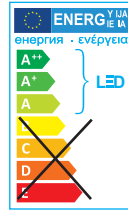
IP20 • CE G0641

1xE27 60W

Biały • White • Weiß • Белый • Blanc

Tworzywo sztuczne/Szkoło • Plastic/Glass
• Kunststoff/Glas • Пластмасса/Стекло
• Plastique/Verre

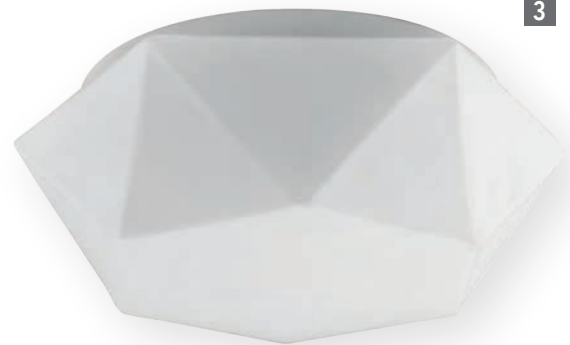




1



2



3

GEA

5901602328439 **1** 4726502

∅ 105 ø 265 mm

incl. 1xLED 12W 1200lm 2700K

IP20 • CE	G0819
-----------	-------

5901602328422 **2** 4723002

∅ 125 ø 306 mm

incl. 1xLED 12W 1200lm 2700K

IP20 • CE	G0818
-----------	-------

5901602328446 **3** 4723502

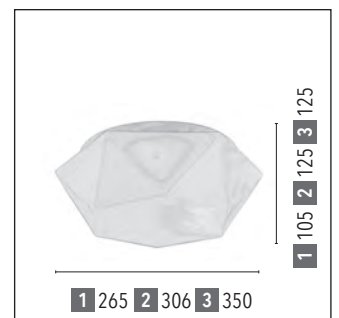
∅ 125 ø 350 mm

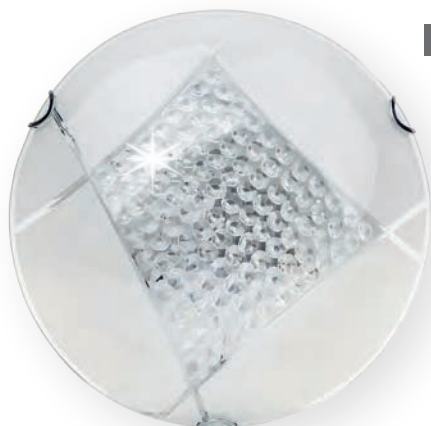
incl. 1xLED 15W 1500lm 2700K

IP20 • CE	G0820
-----------	-------

Biały • White • Weiß • Белый • Blanc

Metal/Szkło • Metal/Glass • Metall/Glas
• Металл/Стекло • Métal/Verre





1



2



CAROLINA

5901602326572 **1** 4593102

∅ 100 ø 300 mm

1xLED 12 W 800lm 2700K

IP20 • CE G0748

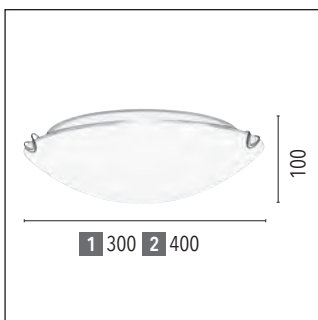
5901602326589 **2** 4594102

∅ 100 ø 400 mm

1xLED 15 W 1000lm 2700K

Chrom/Biały/Transparentny • Chrome/
White/Transparent • Chrom/Weiß/Trans-
parent • Хром/Белый/Прозрачный •
Chrome/Blanc/Transparent

Metal/Szkło • Metal/Glass • Metall/Glas
• Металл/Стекло • Métal/Verre





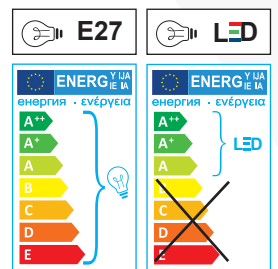
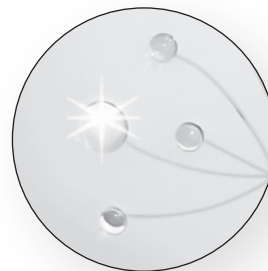
1 2 3



4 5 6



7 8 9



MARYLAND

5901602362624 **1** **4373112**

incl. 1xLED 13W 1200lm 2700K

5901602318416 **2** **4373102**

incl. 1xLED 13W 1200lm 2700K **LED**

5901602317174 **3** **4373002**

1xE27 60W

∅ 90 ø 300 mm

Chrom/Biały • Chrome/White • Chrom/
Weiß • Хром/Белый • Chrome/Blanc

Metal/Szkoło • Metal/Glass • Metall/Glas
• Металл/Стекло • Métal/Verre

IP20 • CE

G0656

MARYLAND

5901602362631 **4** **4374112**

incl. 1xLED 18W 1650lm 2700K

5901602318423 **5** **4374102**

incl. 1xLED 18W 1650lm 2700K **LED**

5901602317167 **6** **4374002**

2xE27 60W

∅ 110 ø 400 mm

Chrom/Biały • Chrome/White • Chrom/
Weiß • Хром/Белый • Chrome/Blanc

Metal/Szkoło • Metal/Glass • Metall/Glas
• Металл/Стекло • Métal/Verre

IP20 • CE

G0657

MARYLAND

5901602362648 **7** **4375112**

incl. 1xLED 30W 2600lm 2700K

5901602318430 **8** **4375102**

incl. 1xLED 30W 2600lm 2700K **LED**

5901602318003 **9** **4375002**

3xE27 60W

∅ 110 ø 500 mm

Chrom/Biały • Chrome/White • Chrom/
Weiß • Хром/Белый • Chrome/Blanc

Metal/Szkoło • Metal/Glass • Metall/Glas
• Металл/Стекло • Métal/Verre

IP20 • CE

G0658

switch&dim **LED**



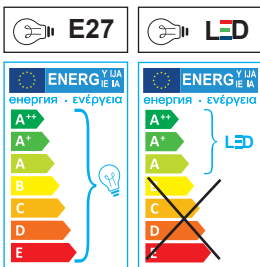
1 - 3 300 4 - 6 400 7 - 9 500



CEILING & WALL LAMPS



CEILING & WALL LAMPS



KANSAS

5901602362655	1	4383112
incl. 1xLED 13W 1200lm 2700K		
5901602318461	2	4383102
incl. 1xLED 13W 1200lm 2700K LED		
5901602318027	3	4383002
1xE27 60W		
∅ 90 ø 300 mm		
Chrom/Biały • Chrome/White • Chrom/Weiß • Хром/Белый • Chrome/Blanc		
Metal/Szkoło • Metal/Glass • Metall/Glas • Металл/Стекло • Métal/Verre		
IP20 • CE		G0660

KANSAS

5901602362662	4	4384112
incl. 1xLED 18W 1650lm 2700K		
5901602318454	5	4384102
incl. 1xLED 18W 1650lm 2700K LED		
5901602318034	6	4384002
2xE27 60W		
∅ 110 ø 400 mm		
Chrom/Biały • Chrome/White • Chrom/Weiß • Хром/Белый • Chrome/Blanc		
Metal/Szkoło • Metal/Glass • Metall/Glas • Металл/Стекло • Métal/Verre		
IP20 • CE		G0661

KANSAS

5901602362679	7	4385112
incl. 1xLED 30W 2600lm 2700K		
5901602318485	8	4385102
incl. 1xLED 30W 2600lm 2700K LED		
5901602318041	9	4385002
3xE27 60W		
∅ 110 ø 500 mm		
Chrom/Biały • Chrome/White • Chrom/Weiß • Хром/Белый • Chrome/Blanc		
Metal/Szkoło • Metal/Glass • Metall/Glas • Металл/Стекло • Métal/Verre		
IP20 • CE		G0662

switch&dimmm **LED**





1 2 3



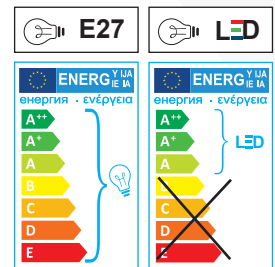
4 5 6



7 8 9



CEILING & WALL LAMPS



DAKOTA

5901602362686 **1** 4393112

incl. 1xLED 13W 1200lm 2700K

5901602318393 **2** 4393102

incl. 1xLED 13W 1200lm 2700K

5901602317181 **3** 4393002

1xE27 60W

∅ 90 ø 300 mm

Chrom/Biały • Chrome/White • Chrom/Weiß • Хром/Белый • Chrome/Blanc

Metal/Szkoło • Metal/Glass • Metall/Glas • Металл/Стекло • Métal/Verre

IP20 • CE

G0663

DAKOTA

5901602362693 **4** 4394112

incl. 1xLED 18W 1650lm 2700K

5901602318386 **5** 4394102

incl. 1xLED 18W 1650lm 2700K

5901602317891 **6** 4394002

2xE27 60W

∅ 110 ø 400 mm

Chrom/Biały • Chrome/White • Chrom/Weiß • Хром/Белый • Chrome/Blanc

Metal/Szkoło • Metal/Glass • Metall/Glas • Металл/Стекло • Métal/Verre

IP20 • CE

G0664

DAKOTA

5901602362709 **7** 4395112

incl. 1xLED 30W 2600lm 2700K

5901602318409 **8** 4395102

incl. 1xLED 30W 2600lm 2700K

5901602317198 **9** 4395002

3xE27 60W

∅ 110 ø 500 mm

Chrom/Biały • Chrome/White • Chrom/Weiß • Хром/Белый • Chrome/Blanc

Metal/Szkoło • Metal/Glass • Metall/Glas • Металл/Стекло • Métal/Verre

IP20 • CE

G0665

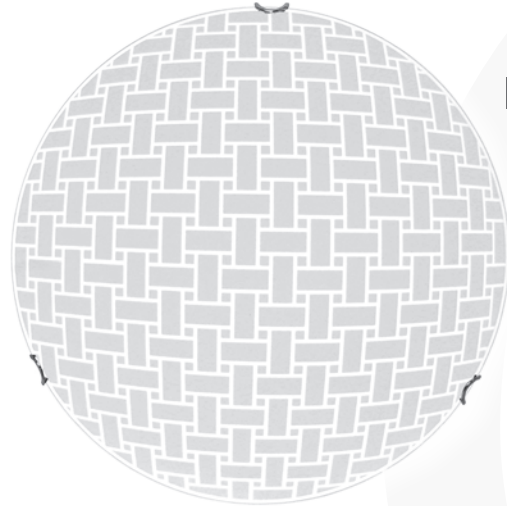
switch&dimmm LED



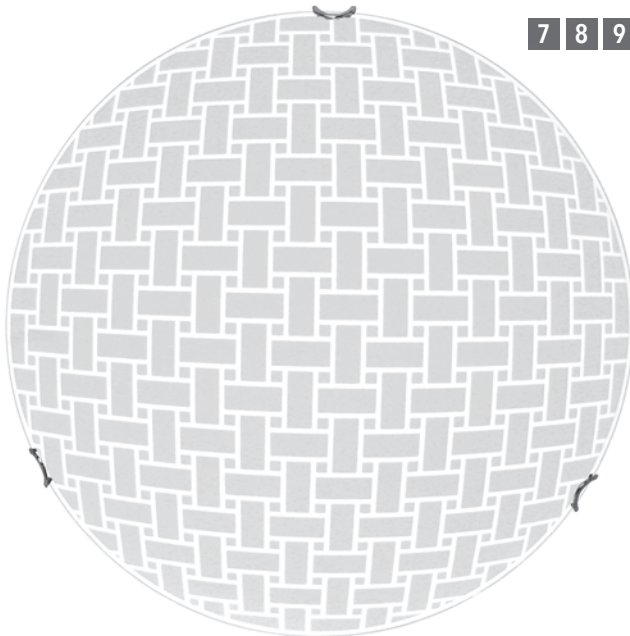




1 2 3



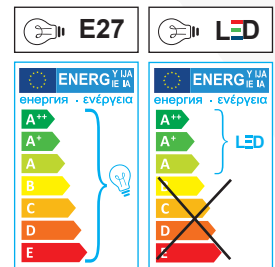
4 5 6



7 8 9



CEILING & WALL LAMPS



IDAHO

5901602362716	1	4713112
incl. 1xLED 13W 1200lm 2700K		
5901602345979	2	4713102
incl. 1xLED 13W 1200lm 2700K		
5901602345948	3	4713002
1xE27 60W		
∅ 90 ø 300 mm		
Chrom/Biały • Chrome/White • Chrom/Weiß • Хром/Белый • Chrome/Blanc		
Metal/Szkoło • Metal/Glass • Metall/Glas • Металл/Стекло • Métal/Verre		
IP20 • CE		G0886

IDAHO

5901602362723	4	4714112
incl. 1xLED 18W 1650lm 2700K		
5901602345986	5	4714102
incl. 1xLED 18W 1650lm 2700K		
5901602345955	6	4714002
2xE27 60W		
∅ 110 ø 400 mm		
Chrom/Biały • Chrome/White • Chrom/Weiß • Хром/Белый • Chrome/Blanc		
Metal/Szkoło • Metal/Glass • Metall/Glas • Металл/Стекло • Métal/Verre		
IP20 • CE		G0887

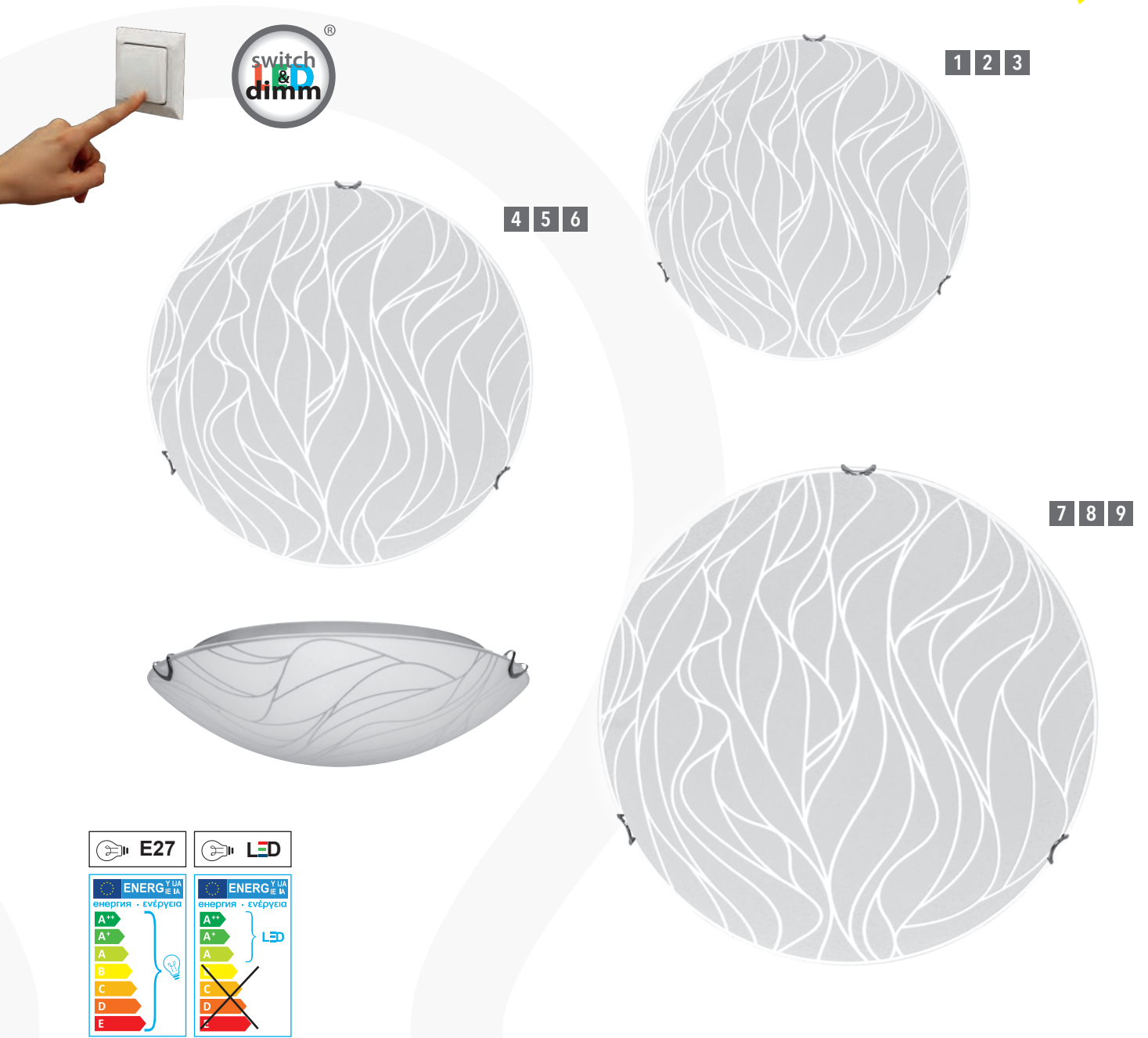
IDAHO

5901602362730	7	4715112
incl. 1xLED 30W 2600lm 2700K		
5901602345993	8	4715102
incl. 1xLED 30W 2600lm 2700K		
5901602345962	9	4715002
3xE27 60W		
∅ 110 ø 500 mm		
Chrom/Biały • Chrome/White • Chrom/Weiß • Хром/Белый • Chrome/Blanc		
Metal/Szkoło • Metal/Glass • Metall/Glas • Металл/Стекло • Métal/Verre		
IP20 • CE		G0888

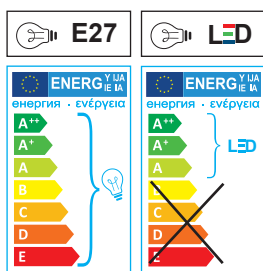
switch&dimm LED



1 - 3 300 4 - 6 400 7 - 9 500



CEILING & WALL LAMPS



WISCONSIN

5901602362747	1	4733112
incl. 1xLED 13W 1200lm 2700K		
5901602346044	2	4733102
incl. 1xLED 13W 1200lm 2700K LED		
5901602346013	3	4733002
1xE27 60W		
∅ 90 ø 300 mm		
Chrom/Biały • Chrome/White • Chrom/Weiß • Хром/Белый • Chrome/Blanc		
Metal/Szkoło • Metal/Glass • Metall/Glas • Металл/Стекло • Métal/Verre		
IP20 • CE		G0890

WISCONSIN

5901602362754	4	4734112
incl. 1xLED 18W 1650lm 2700K		
5901602346051	5	4734102
incl. 1xLED 18W 1650lm 2700K LED		
5901602346020	6	4734002
2xE27 60W		
∅ 110 ø 400 mm		
Chrom/Biały • Chrome/White • Chrom/Weiß • Хром/Белый • Chrome/Blanc		
Metal/Szkoło • Metal/Glass • Metall/Glas • Металл/Стекло • Métal/Verre		
IP20 • CE		G0891

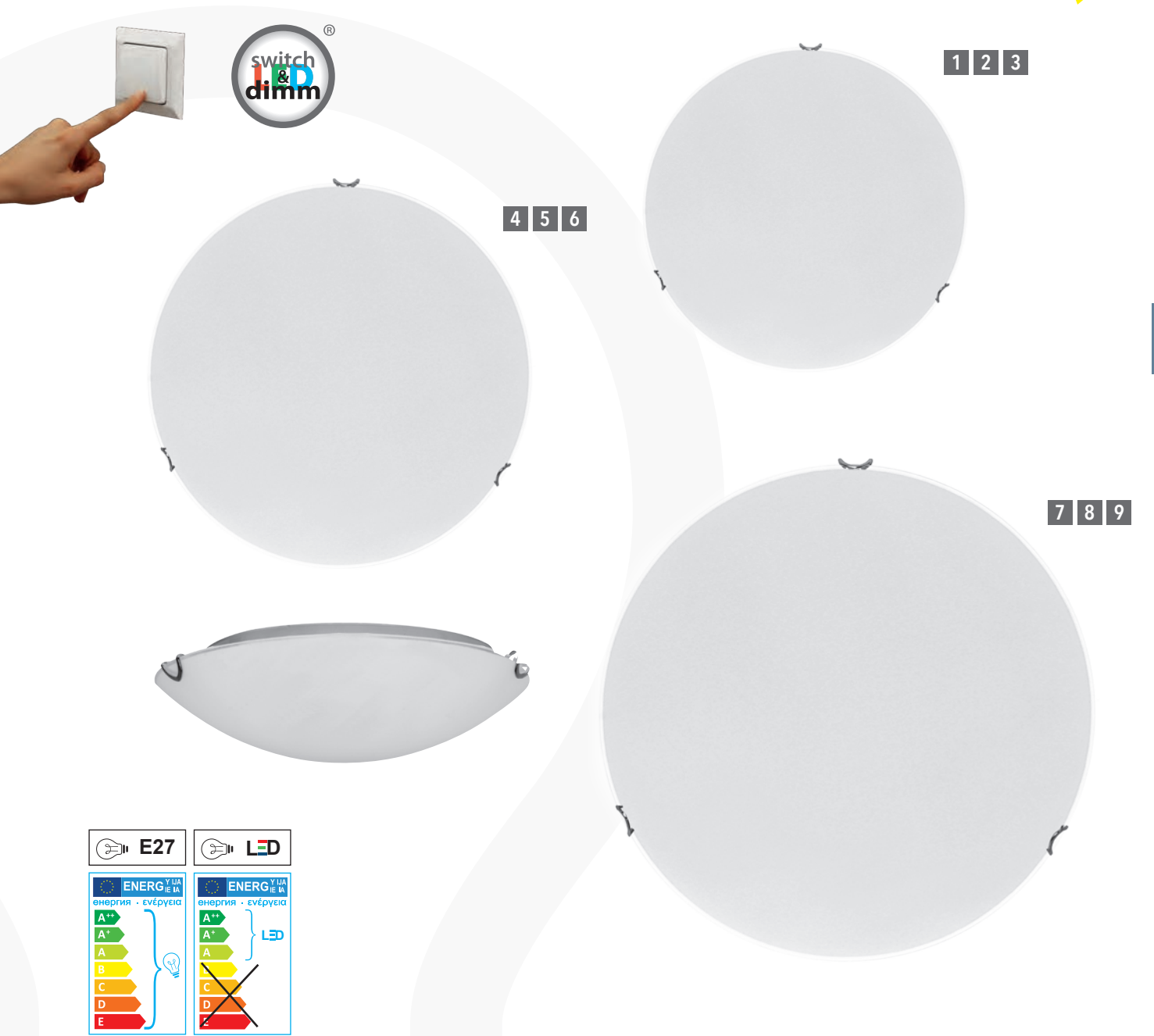
WISCONSIN

5901602362761	7	4735112
incl. 1xLED 30W 2600lm 2700K		
5901602346068	8	4735102
incl. 1xLED 30W 2600lm 2700K LED		
5901602346037	9	4735002
3xE27 60W		
∅ 110 ø 500 mm		
Chrom/Biały • Chrome/White • Chrom/Weiß • Хром/Белый • Chrome/Blanc		
Metal/Szkoło • Metal/Glass • Metall/Glas • Металл/Стекло • Métal/Verre		
IP20 • CE		G0892

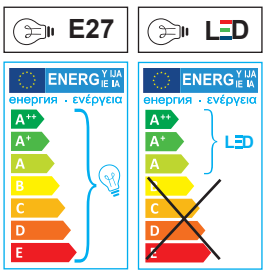
switch&dimm **LED**







CEILING & WALL LAMPS

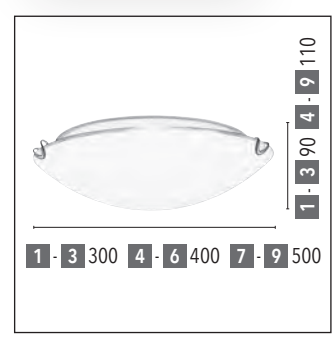


ALASKA	
5901602362808	1 4503112
incl. 1xLED 13W 1200lm 2700K	
5901602321805	2 4503102
incl. 1xLED 13W 1200lm 2700K LED	
5901602316627	3 4503002
1xE27 60W	
∅ 90 ø 300 mm	
Chrom/Biały • Chrome/White • Chrom/Weiß • Хром/Белый • Chrome/Blanc	
Metal/Szkoło • Metal/Glass • Metall/Glas • Металл/Стекло • Métal/Verre	
IP20 • CE	G0651

ALASKA	
5901602362815	4 4504112
incl. 1xLED 18W 1650lm 2700K	
5901602321812	5 4504102
incl. 1xLED 18W 1650lm 2700K LED	
5901602316610	6 4504002
2xE27 60W	
∅ 110 ø 400 mm	
Chrom/Biały • Chrome/White • Chrom/Weiß • Хром/Белый • Chrome/Blanc	
Metal/Szkoło • Metal/Glass • Metall/Glas • Металл/Стекло • Métal/Verre	
IP20 • CE	G0652

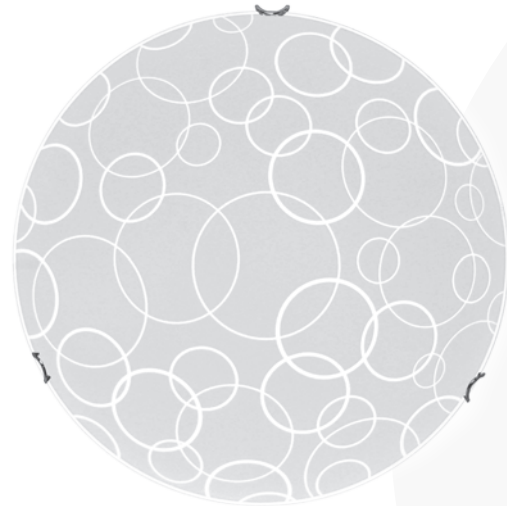
ALASKA	
5901602362822	7 4505112
incl. 1xLED 30W 2600lm 2700K	
5901602321829	8 4505102
incl. 1xLED 30W 2600lm 2700K LED	
5901602316603	9 4505002
3xE27 60W	
∅ 110 ø 500 mm	
Chrom/Biały • Chrome/White • Chrom/Weiß • Хром/Белый • Chrome/Blanc	
Metal/Szkoło • Metal/Glass • Metall/Glas • Металл/Стекло • Métal/Verre	
IP20 • CE	G0649

switch&dim **LED**

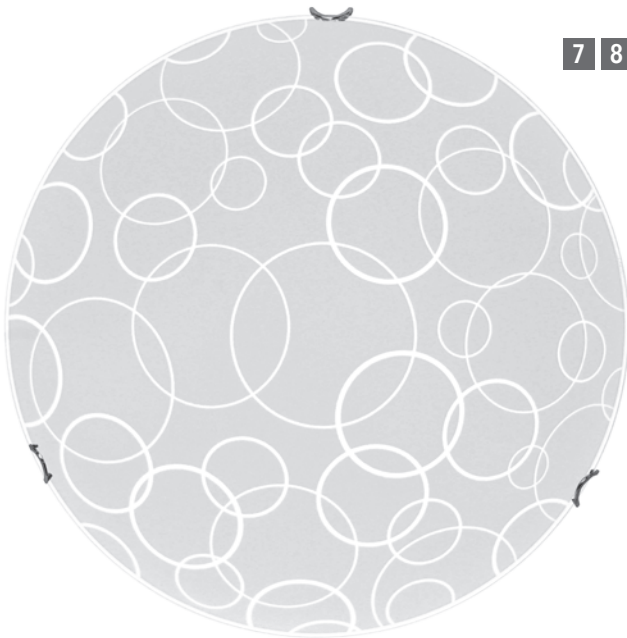




1 2 3



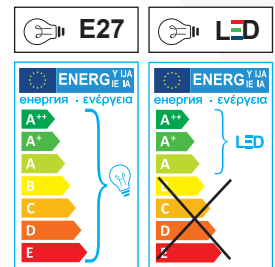
4 5 6



7 8 9



CEILING & WALL LAMPS



ARIZONA

5901602362839 **1** 4243112

incl. 1xLED 13W 1200lm 2700K

5901602319840 **2** 4243102

incl. 1xLED 13W 1200lm 2700K

5900805042340 **3** 4243002

1xE27 60W

∅ 90 ø 300 mm

Chrom/Biały • Chrome/White • Chrom/Weiß • Хром/Белый • Chrome/Blanc

Metal/Szkoło • Metal/Glass • Metall/Glas • Металл/Стекло • Métal/Verre

IP20 • CE

G0429

ARIZONA

5901602362846 **4** 4244112

incl. 1xLED 18W 1650lm 2700K

5901602319857 **5** 4244102

incl. 1xLED 18W 1650lm 2700K

5900805042357 **6** 4244002

2xE27 60W

∅ 110 ø 400 mm

Chrom/Biały • Chrome/White • Chrom/Weiß • Хром/Белый • Chrome/Blanc

Metal/Szkoło • Metal/Glass • Metall/Glas • Металл/Стекло • Métal/Verre

IP20 • CE

G0430

ARIZONA

5901602362853 **7** 4245112

incl. 1xLED 30W 2600lm 2700K

5901602321942 **8** 4245102

incl. 1xLED 30W 2600lm 2700K

5901602321935 **9** 4245002

3xE27 60W

∅ 110 ø 500 mm

Chrom/Biały • Chrome/White • Chrom/Weiß • Хром/Белый • Chrome/Blanc

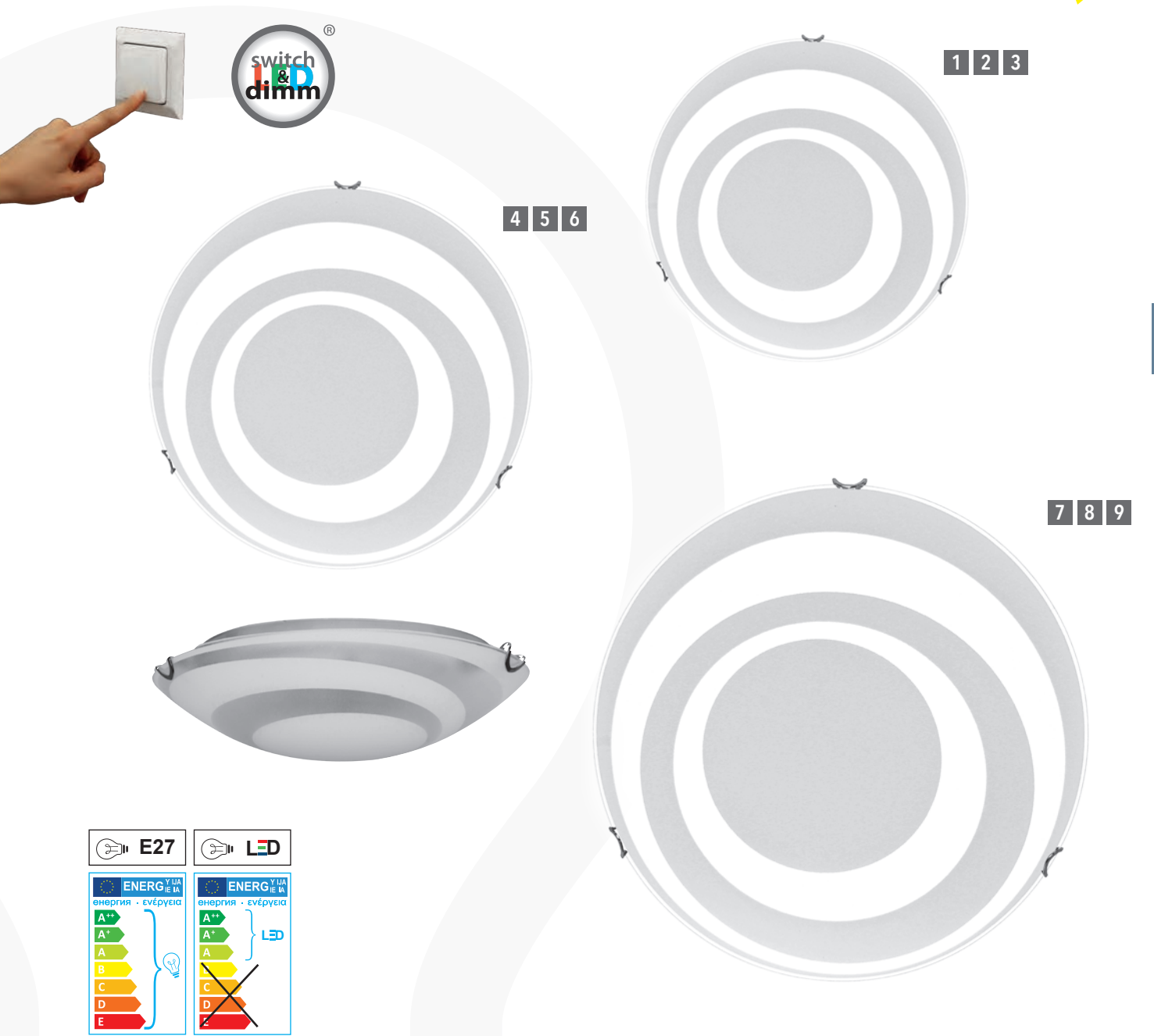
Metal/Szkoło • Metal/Glass • Metall/Glas • Металл/Стекло • Métal/Verre

IP20 • CE

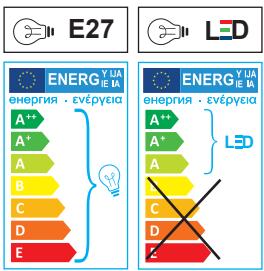
G0697

switch&dimm LED





CEILING & WALL LAMPS

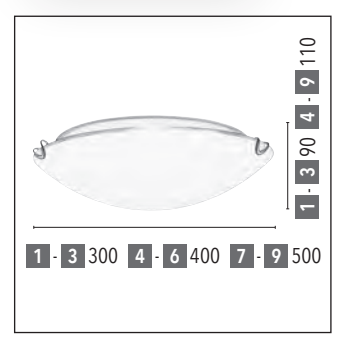


CIRCLE	
5901602362860	1 4313112
incl. 1xLED 13W 1200lm 2700K	
5901602321164	2 4313102
incl. 1xLED 13W 1200lm 2700K LED	
5907500159106	3 4313002
1xE27 60W	
∅ 90 ø 300 mm	
Chrom/Biały • Chrome/White • Chrom/Weiß • Хром/Белый • Chrome/Blanc	
Metal/Szkoło • Metal/Glass • Metall/Glas • Металл/Стекло • Métal/Verre	
IP20 • CE	G043

CIRCLE	
5901602362877	4 4314112
incl. 1xLED 18W 1650lm 2700K	
5901602321218	5 4314102
incl. 1xLED 18W 1650lm 2700K LED	
5907500159113	6 4314002
2xE27 60W	
∅ 110 ø 400 mm	
Chrom/Biały • Chrome/White • Chrom/Weiß • Хром/Белый • Chrome/Blanc	
Metal/Szkoło • Metal/Glass • Metall/Glas • Металл/Стекло • Métal/Verre	
IP20 • CE	G044

CIRCLE	
5901602362884	7 4315112
incl. 1xLED 30W 2600lm 2700K	
5901602321836	8 4315102
incl. 1xLED 30W 2600lm 2700K LED	
5907500159120	9 4315002
3xE27 60W	
∅ 110 ø 500 mm	
Chrom/Biały • Chrome/White • Chrom/Weiß • Хром/Белый • Chrome/Blanc	
Metal/Szkoło • Metal/Glass • Metall/Glas • Металл/Стекло • Métal/Verre	
IP20 • CE	G045

switch&dim **LED**





1 2 3



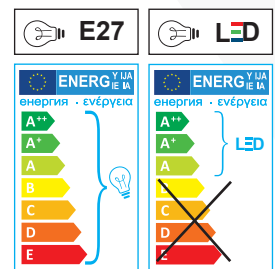
4 5 6



7 8 9



CEILING & WALL LAMPS



SYDNEY

5901602362891	1	4233112
incl. 1xLED 13W 1200lm 2700K		
5901602317051	2	4233102
incl. 1xLED 13W 1200lm 2700K LED		
5900805042319	3	4233002
1xE27 60W		
∅ 90 ø 300 mm		
Chrom/Biały • Chrome/White • Chrom/Weiß • Хром/Белый • Chrome/Blanc		
Metal/Szkoło • Metal/Glass • Metall/Glas • Металл/Стекло • Métal/Verre		
IP20 • CE		G0434

SYDNEY

5901602362914	4	4234112
incl. 1xLED 18W 1650lm 2700K		
5901602317068	5	4234102
incl. 1xLED 18W 1650lm 2700K LED		
5900805042326	6	4234002
2xE27 60W		
∅ 110 ø 400 mm		
Chrom/Biały • Chrome/White • Chrom/Weiß • Хром/Белый • Chrome/Blanc		
Metal/Szkoło • Metal/Glass • Metall/Glas • Металл/Стекло • Métal/Verre		
IP20 • CE		G0435

SYDNEY

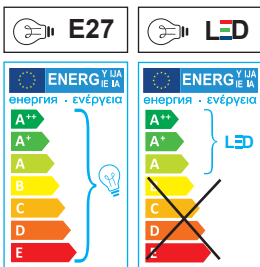
5901602362921	7	4235112
incl. 1xLED 30W 2600lm 2700K		
5901602324783	8	4235102
incl. 1xLED 30W 2600lm 2700K LED		
5901602321843	9	4235002
3xE27 60W		
∅ 110 ø 500 mm		
Chrom/Biały • Chrome/White • Chrom/Weiß • Хром/Белый • Chrome/Blanc		
Metal/Szkoło • Metal/Glass • Metall/Glas • Металл/Стекло • Métal/Verre		
IP20 • CE		G0694

switch&dimm **LED**





CEILING & WALL LAMPS



FLORA

5901602362907	1	4043112
incl. 1xLED 13W 1200lm 2700K		
5901602318928	2	4043102
incl. 1xLED 13W 1200lm 2700K LED		
5907500156761	3	4043002
1xE27 60W		
∅ 90 ø 300 mm		
Chrom/Biały • Chrome/White • Chrom/Weiß • Хром/Белый • Chrome/Blanc		
Metal/Szkoło • Metal/Glass • Metall/Glas • Металл/Стекло • Métal/Verre		
IP20 • CE		G057

FLORA

5901602362938	4	4044112
incl. 1xLED 18W 1650lm 2700K		
5901602318935	5	4044102
incl. 1xLED 18W 1650lm 2700K LED		
5907500157270	6	4044002
2xE27 60W		
∅ 110 ø 400 mm		
Chrom/Biały • Chrome/White • Chrom/Weiß • Хром/Белый • Chrome/Blanc		
Metal/Szkoło • Metal/Glass • Metall/Glas • Металл/Стекло • Métal/Verre		
IP20 • CE		G058

FLORA

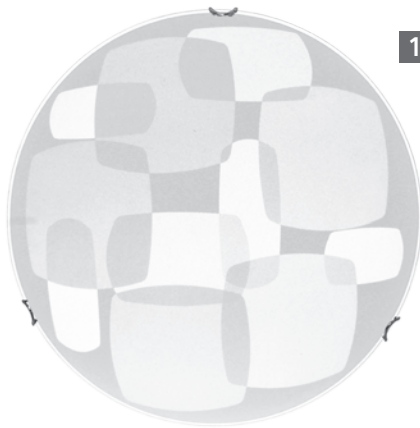
5901602362945	7	4045112
incl. 1xLED 30W 2600lm 2700K		
5901602321997	8	4045102
incl. 1xLED 30W 2600lm 2700K LED		
5907500155818	9	4045002
3xE27 60W		
∅ 110 ø 500 mm		
Chrom/Biały • Chrome/White • Chrom/Weiß • Хром/Белый • Chrome/Blanc		
Metal/Szkoło • Metal/Glass • Metall/Glas • Металл/Стекло • Métal/Verre		
IP20 • CE		G0332

switch&dim **LED**





CEILING & WALL LAMPS



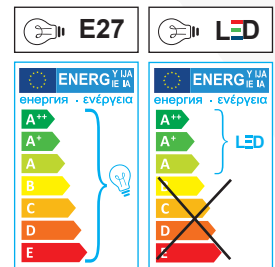
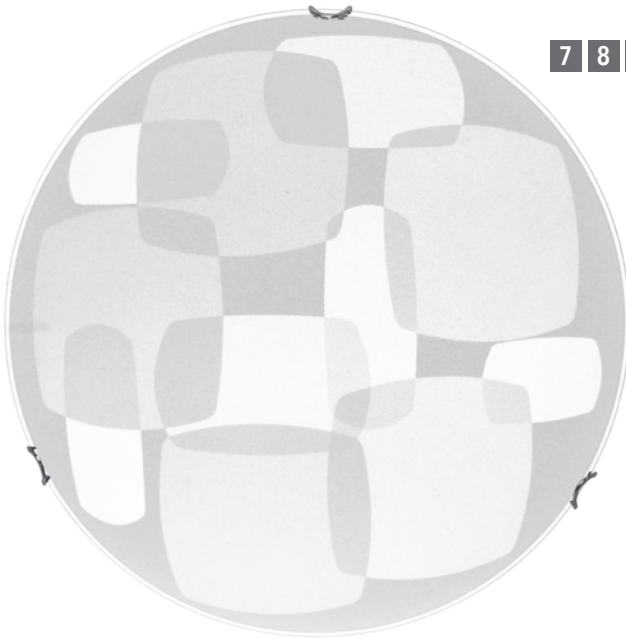
1 2 3



4 5 6



7 8 9



CHICAGO

5901602362952 **1** 4223112

incl. 1xLED 13W 1200lm 2700K

5901602321188 **2** 4223102

incl. 1xLED 13W 1200lm 2700K

5900805042234 **3** 4223002

1xE27 60W

∅ 90 ø 300 mm

Chrom/Biały • Chrome/White • Chrom/Weiß • Хром/Белый • Chrome/Blanc

Metal/Szkoło • Metal/Glass • Metall/Glas • Металл/Стекло • Métal/Verre

IP20 • CE

G0437

CHICAGO

5901602364383 **4** 4224112

incl. 1xLED 18W 1650lm 2700K

5901602321171 **5** 4224102

incl. 1xLED 18W 1650lm 2700K

5900805042227 **6** 4224002

2xE27 60W

∅ 110 ø 400 mm

Chrom/Biały • Chrome/White • Chrom/Weiß • Хром/Белый • Chrome/Blanc

Metal/Szkoło • Metal/Glass • Metall/Glas • Металл/Стекло • Métal/Verre

IP20 • CE

G0438

CHICAGO

5901602364376 **7** 4225112

incl. 1xLED 30W 2600lm 2700K

5901602321911 **8** 4225102

incl. 1xLED 30W 2600lm 2700K

5901602321904 **9** 4225002

3xE27 60W

∅ 110 ø 500 mm

Chrom/Biały • Chrome/White • Chrom/Weiß • Хром/Белый • Chrome/Blanc

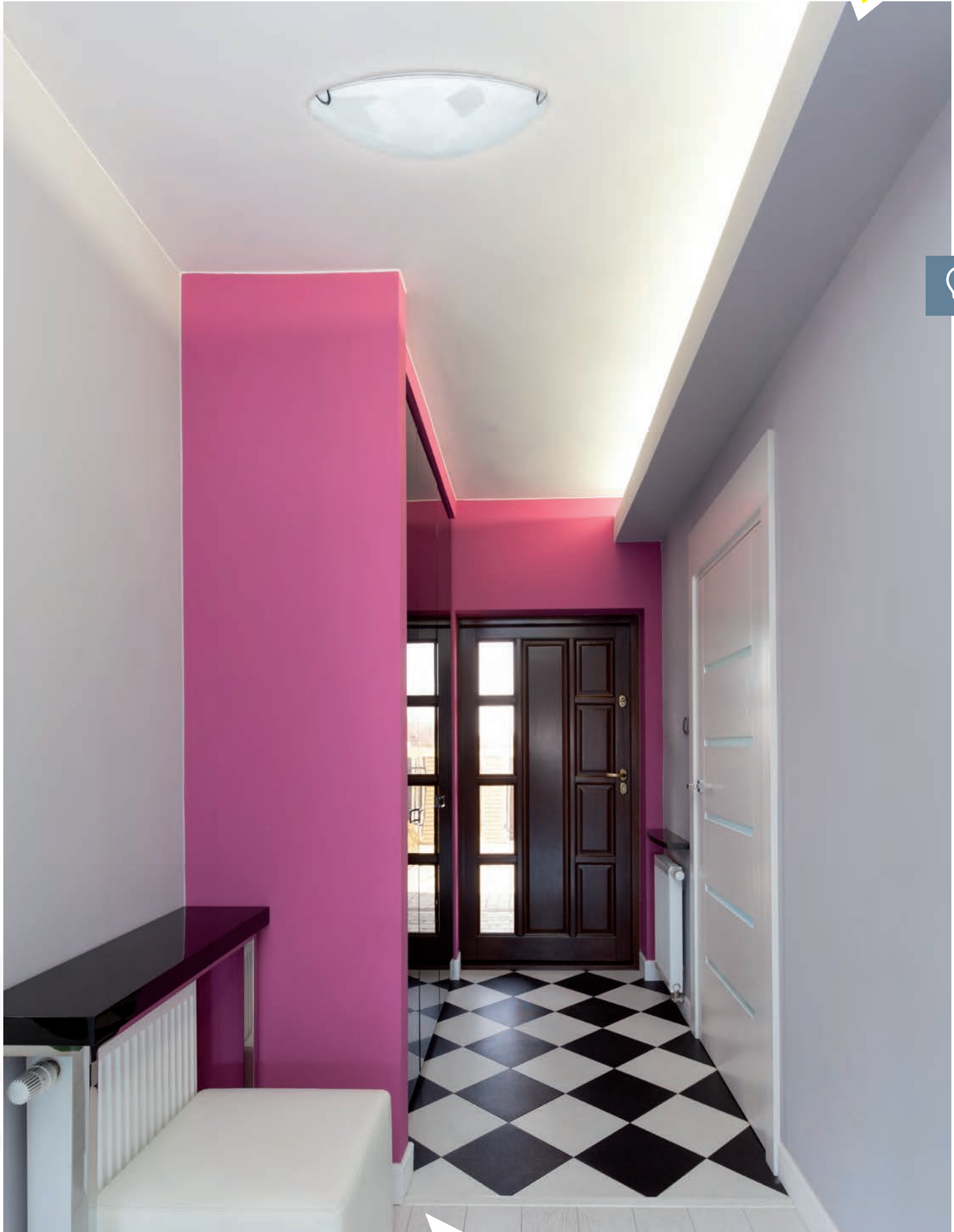
Metal/Szkoło • Metal/Glass • Metall/Glas • Металл/Стекло • Métal/Verre

IP20 • CE

G0696

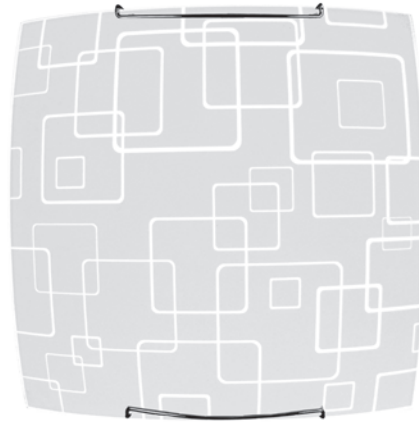
switch&dimmm LED



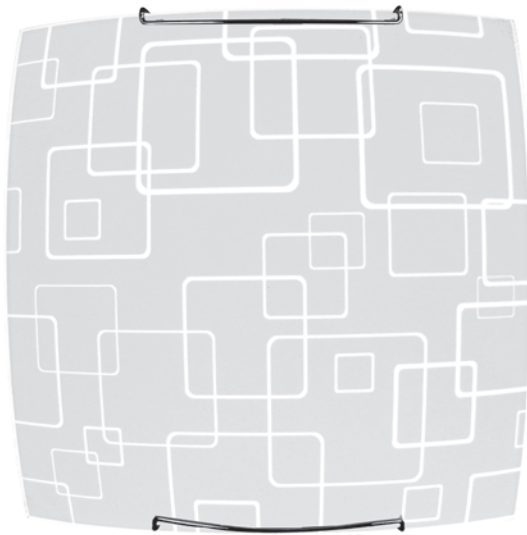




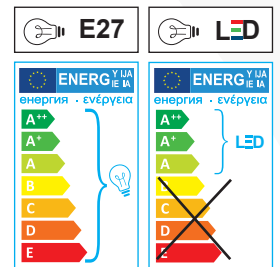
CEILING & WALL LAMPS



1 2



3 4



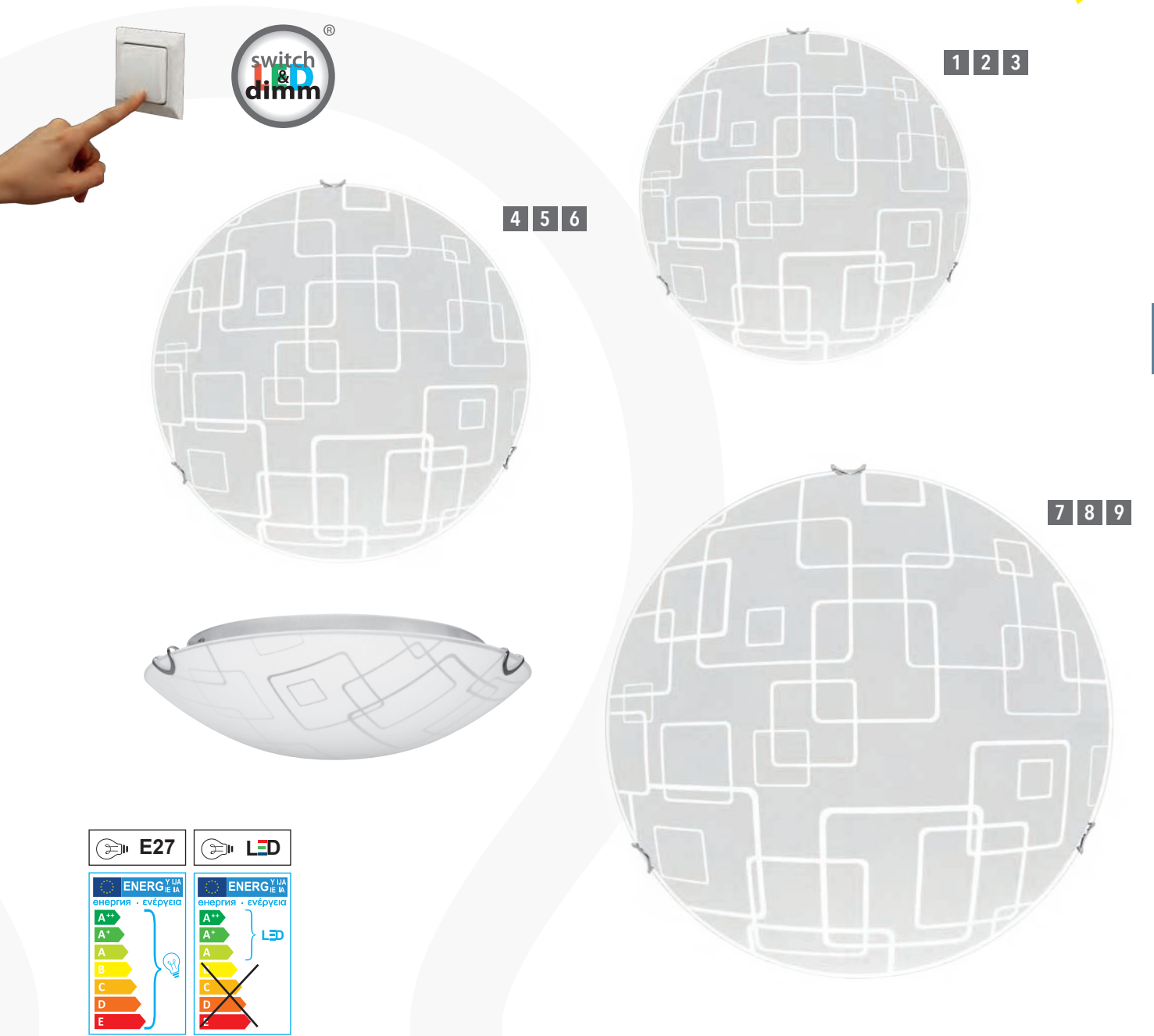
DALLAS

5901602364208	1	4263322
incl. 1xLED 13W 1200lm 2700K LED		
5900805042456	2	4263302
1xE27 60W		
↔ 300 ↗ 90 ⇓ 300 mm		
Chrom/Biały • Chrome/White • Chrom/Weiß • Хром/Белый • Chrome/Blanc		
Metal/Szkoło • Metal/Glass • Metall/Glas • Металл/Стекло • Métal/Verre		
IP20 • CE		G0421

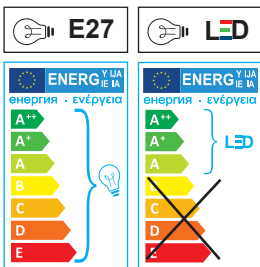
DALLAS

5901602364192	3	4264422
incl. 1xLED 18W 1650lm 2700K LED		
5900805042463	4	4264402
2xE27 60W		
↔ 400 ↗ 110 ⇓ 400 mm		
Chrom/Biały • Chrome/White • Chrom/Weiß • Хром/Белый • Chrome/Blanc		
Metal/Szkoło • Metal/Glass • Metall/Glas • Металл/Стекло • Métal/Verre		
IP20 • CE		G0422





CEILING & WALL LAMPS



DALLAS

5901602364437	1	4263112
incl. 1xLED 13W 1200lm 2700K		
5901602321225	2	4263102
incl. 1xLED 13W 1200lm 2700K LED		
5900805042432	3	4263002
1xE27 60W		
∅ 90 ø 300 mm		
Chrom/Biały • Chrome/White • Chrom/Weiß • Хром/Белый • Chrome/Blanc		
Metal/Szkoło • Metal/Glass • Metall/Glas • Металл/Стекло • Métal/Verre		
IP20 • CE		G0419

DALLAS

5901602364420	4	4264112
incl. 1xLED 18W 1650lm 2700K		
5901602321232	5	4264102
incl. 1xLED 18W 1650lm 2700K LED		
5900805042449	6	4264002
2xE27 60W		
∅ 110 ø 400 mm		
Chrom/Biały • Chrome/White • Chrom/Weiß • Хром/Белый • Chrome/Blanc		
Metal/Szkoło • Metal/Glass • Metall/Glas • Металл/Стекло • Métal/Verre		
IP20 • CE		G0420

DALLAS

5901602364413	7	4265112
incl. 1xLED 30W 2600lm 2700K		
5901602322031	8	4265102
incl. 1xLED 30W 2600lm 2700K LED		
5901602322017	9	4265002
3xE27 60W		
∅ 110 ø 500 mm		
Chrom/Biały • Chrome/White • Chrom/Weiß • Хром/Белый • Chrome/Blanc		
Metal/Szkoło • Metal/Glass • Metall/Glas • Металл/Стекло • Métal/Verre		
IP20 • CE		G0700

switch&dim **LED**

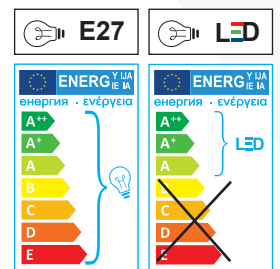




1 2



3 4

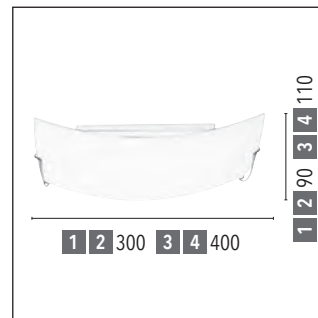


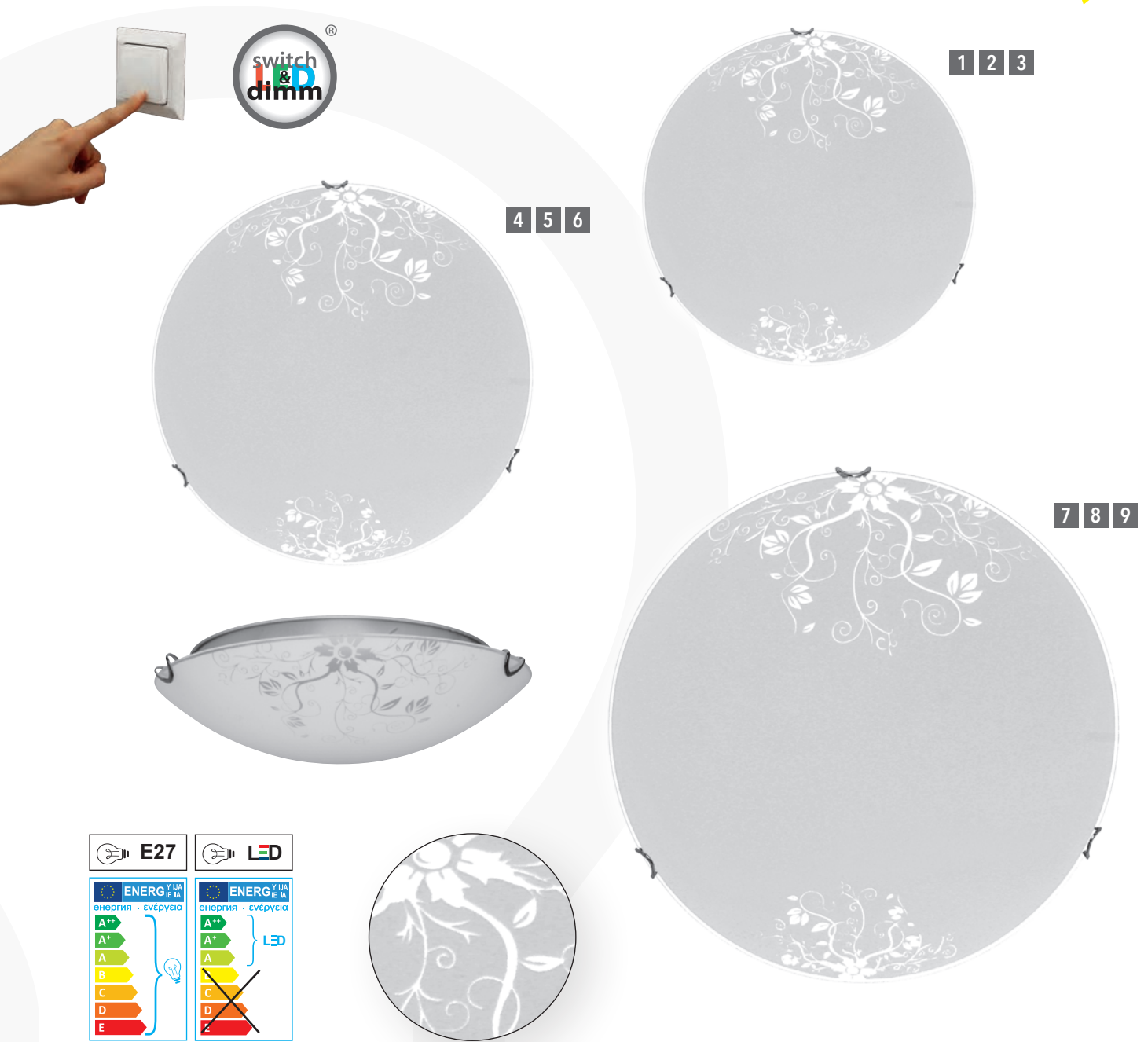
CALIFORNIA

5901602364185	1	4253322
incl. 1xLED 13W 1200lm 2700K LED		
5900805042401	2	4253302
1xE27 60W		
↔ 300 ↗ 90 ⇓ 300 mm		
Chrom/Biały • Chrome/White • Chrom/Weiß • Хром/Белый • Chrome/Blanc		
Metal/Szkoło • Metal/Glass • Metall/Glas • Металл/Стекло • Métal/Verre		
IP20 • CE		G0426

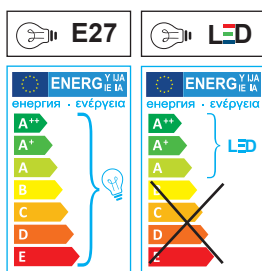
CALIFORNIA

5901602364178	3	4254422
incl. 1xLED 18W 1650lm 2700K LED		
5900805042418	4	4254402
2xE27 60W		
↔ 400 ↗ 110 ⇓ 400 mm		
Chrom/Biały • Chrome/White • Chrom/Weiß • Хром/Белый • Chrome/Blanc		
Metal/Szkoło • Metal/Glass • Metall/Glas • Металл/Стекло • Métal/Verre		
IP20 • CE		G0427





CEILING & WALL LAMPS



CALIFORNIA

5901602364482	1	4253112
incl. 1xLED 13W 1200lm 2700K		
5901602319864	2	4253102
incl. 1xLED 13W 1200lm 2700K LED		
5900805042388	3	4253002
1xE27 60W		
∅ 90 ø 300 mm		
Chrom/Biały • Chrome/White • Chrom/Weiß • Хром/Белый • Chrome/Blanc		
Metal/Szkoło • Metal/Glass • Metall/Glas • Металл/Стекло • Métal/Verre		
IP20 • CE		G0424

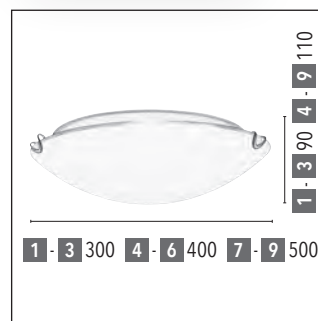
CALIFORNIA

5901602364475	4	4254112
incl. 1xLED 18W 1650lm 2700K		
5901602319871	5	4254102
incl. 1xLED 18W 1650lm 2700K LED		
5900805042395	6	4254002
2xE27 60W		
∅ 110 ø 400 mm		
Chrom/Biały • Chrome/White • Chrom/Weiß • Хром/Белый • Chrome/Blanc		
Metal/Szkoło • Metal/Glass • Metall/Glas • Металл/Стекло • Métal/Verre		
IP20 • CE		G0425

CALIFORNIA

5901602364468	7	4255112
incl. 1xLED 30W 2600lm 2700K		
5901602322000	8	4255102
incl. 1xLED 30W 2600lm 2700K LED		
5901602321980	9	4255002
3xE27 60W		
∅ 110 ø 500 mm		
Chrom/Biały • Chrome/White • Chrom/Weiß • Хром/Белый • Chrome/Blanc		
Metal/Szkoło • Metal/Glass • Metall/Glas • Металл/Стекло • Métal/Verre		
IP20 • CE		G0699

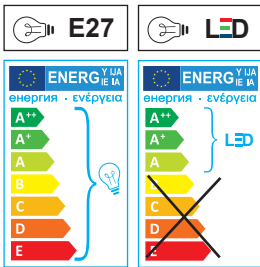
switch&dimm **LED**







CEILING & WALL LAMPS



INDIANA

5901602362778 **1** 4453112

incl. 1xLED 13W 1200lm 2700K

5901602321744 **2** 4453102

incl. 1xLED 13W 1200lm 2700K

5901602321706 **3** 4453002

1xE27 60W

∅ 90 ø 300 mm

Chrom/Biały/Brazowy • Chrome/
White/Brown • Chrom/Weiß/Braun •
Хром/Белый/Коричневый • Chrome/
Blanc/Brun

Metal/Szkło • Metal/Glass • Metall/Glas
• Металл/Стекло • Métal/Verre

IP20 • CE

G0691

INDIANA

5901602362785 **4** 4454112

incl. 1xLED 18W 1650lm 2700K

5901602321737 **5** 4454102

incl. 1xLED 18W 1650lm 2700K

5901602321720 **6** 4454002

2xE27 60W

∅ 110 ø 400 mm

Chrom/Biały/Brazowy • Chrome/
White/Brown • Chrom/Weiß/Braun •
Хром/Белый/Коричневый • Chrome/
Blanc/Brun

Metal/Szkło • Metal/Glass • Metall/Glas
• Металл/Стекло • Métal/Verre

IP20 • CE

G0692

INDIANA

5901602362792 **7** 4455112

incl. 1xLED 30W 2600lm 2700K

5901602321751 **8** 4455102

incl. 1xLED 30W 2600lm 2700K

5901602321713 **9** 4455002

3xE27 60W

∅ 110 ø 500 mm

Chrom/Biały/Brazowy • Chrome/
White/Brown • Chrom/Weiß/Braun •
Хром/Белый/Коричневый • Chrome/
Blanc/Brun

Metal/Szkło • Metal/Glass • Metall/Glas
• Металл/Стекло • Métal/Verre

IP20 • CE

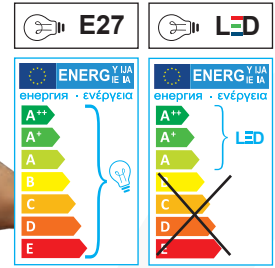
G0693

switch&dim **LED**





1 2 3



CEILING & WALL LAMPS



4 5



6 7

NATURE

5901602366998 **1** 4015112B

incl. 1xLED 30W 2600lm 2700K

5901602322048 **2** 4015102B

incl. 1xLED 30W 2600lm 2700K

5907500153012 **3** 4015002B

3xE27 60W

∅ 130 ø 500 mm

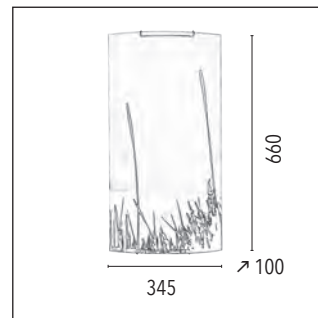
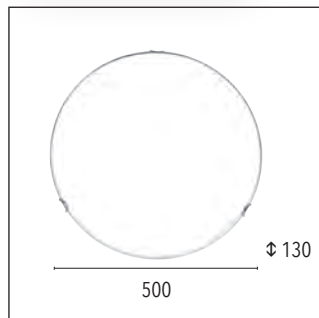
Chrom/Biały • Chrome/White • Chrom/Weiß • Хром/Белый • Chrome/Blanc

Metal/Szkoło • Metal/Glass • Metall/Glas • Металл/Стекло • Métal/Verre

IP20 • CE

G0228

switch&dim **LED**



NATURE

5901602322086 **4** 4130304M

incl. 1xLED 17W 2016lm 3000K

5907500158741 **5** 4030304M

3xE27 60W

IP20 • CE

G079

5901602322093 **6** 4120304M

incl. 1xLED 17W 2016lm 3000K

5907500158758 **7** 4020304M

3xE27 60W

IP20 • CE

G081

↔ 345 ↗ 100 ∅ 660 mm

Chrom/Biały/Czarny • Chrome/White/Black • Chrom/Weiß/Schwarz • Хром/Белый/Черный • Chrome/Blanc/Noir

Metal/Szkoło • Metal/Glass • Metall/Glas • Металл/Стекло • Métal/Verre





SPOT LIGHTS

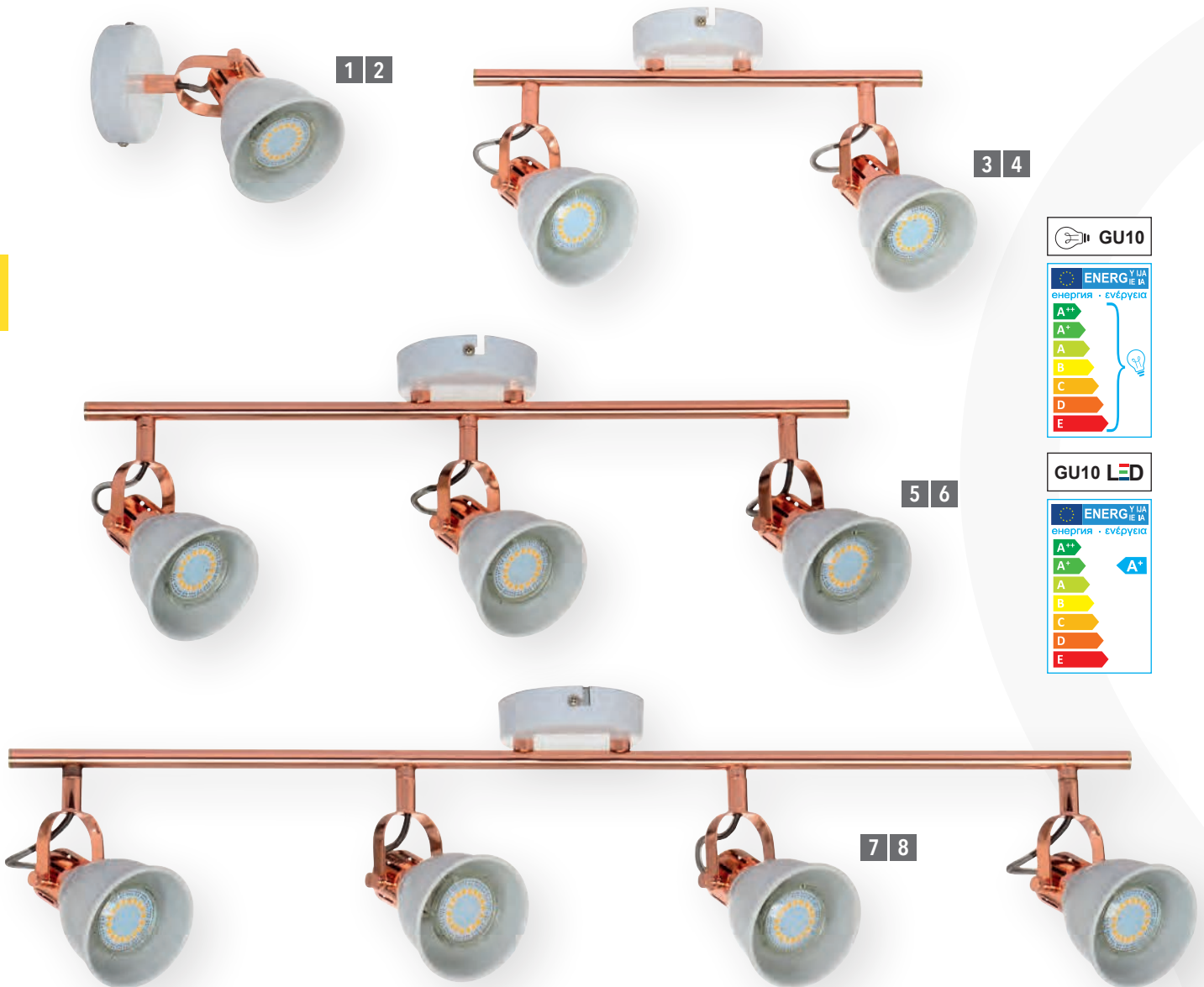
Spoty • Spots • Споты • Spots



AMANDA.....	304	KIRA.....	316
ANITA.....	270	LEA.....	282
ARRAS.....	330	LENA.....	327
BALL.....	294	LINDA.....	280
BIANCA.....	284	MEGAN.....	308
CLASSIC.....	286	MIA.....	272
CLEAR.....	323	NELLA.....	326
CRISTALL.....	328	OLIVER.....	290
DARIA.....	311	OLIVIA.....	306
DORA.....	320	PLAY.....	283
ELENA.....	314	SARA.....	310
HELIOS.....	278	VERA.....	288
HYPNOS.....	322	VIRTUS.....	276
IBBIE.....	324		

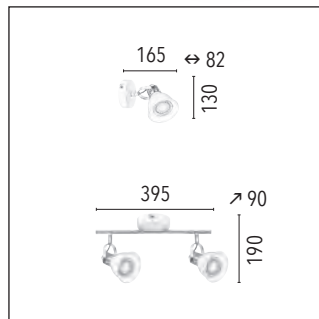


SPOTLIGHTS



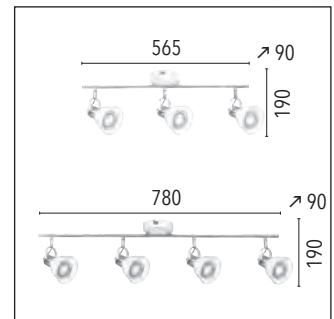
ANITA

5901602344354	1	2766102
1xGU10 max. 50W		
5901602347041	2	2766112
incl. 1xLED GU10 4,5W 360lm 3000K LED		
↔ 82 ↗ 165 ⇓ 130 mm		
5901602344385	3	2766202
2xGU10 max. 50W		
5901602347065	4	2766212
incl. 2xLED GU10 4,5W 360lm 3000K LED		
↔ 395 ↗ 90 ⇓ 190 mm		
Miedziany/Biały • Copper/White • Kupfer/Weiß • Медный/Белый • Cuivre/Blanc		
Metal • Metal • Metall • Металл • Métal		
IP20 • CE		



ANITA

5901602344392	5	2766302
3xGU10 max. 50W		
5901602347089	6	2766312
incl. 3xLED GU10 4,5W 360lm 3000K LED		
↔ 565 ↗ 90 ⇓ 190 mm		
5901602344408	7	2766402
4xGU10 max. 50W		
5901602347102	8	2766412
incl. 4xLED GU10 4,5W 360lm 3000K LED		
↔ 780 ↗ 90 ⇓ 190 mm		
Miedziany/Biały • Copper/White • Kupfer/Weiß • Медный/Белый • Cuivre/Blanc		
Metal • Metal • Metall • Металл • Métal		
IP20 • CE		





1 2



3 4

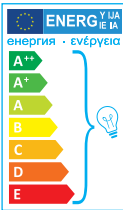


5 6



7 8

GU10



GU10 LED



SPOTLIGHTS

ANITA

5901602344415 **1** 2766104

1xGU10 max. 50W

5901602347058 **2** 2766114

incl. 1xLED GU10 4,5W 360lm 3000K **LED**

↔ 82 ↗ 165 ↓ 130 mm

5901602344422 **3** 2766204

2xGU10 max. 50W

5901602347072 **4** 2766214

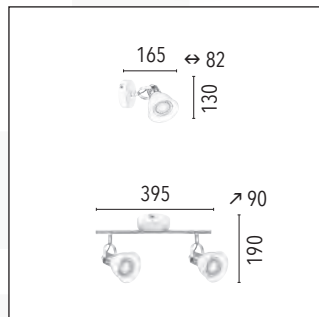
incl. 2xLED GU10 4,5W 360lm 3000K **LED**

↔ 395 ↗ 90 ↓ 190 mm

Chrom/Czarny • Chrome/Black •
Chrom/Schwarz • Хром/Черный •
Chrome/Noir

Metal • Metal • Metall • Металл •
Métal

IP20 • CE



ANITA

5901602344439 **5** 2766304

3xGU10 max. 50W

5901602347096 **6** 2766314

incl. 3xLED GU10 4,5W 360lm 3000K **LED**

↔ 565 ↗ 90 ↓ 190 mm

5901602344446 **7** 2766404

4xGU10 max. 50W

5901602347119 **8** 2766414

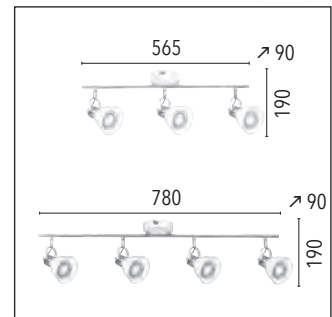
incl. 4xLED GU10 4,5W 360lm 3000K **LED**

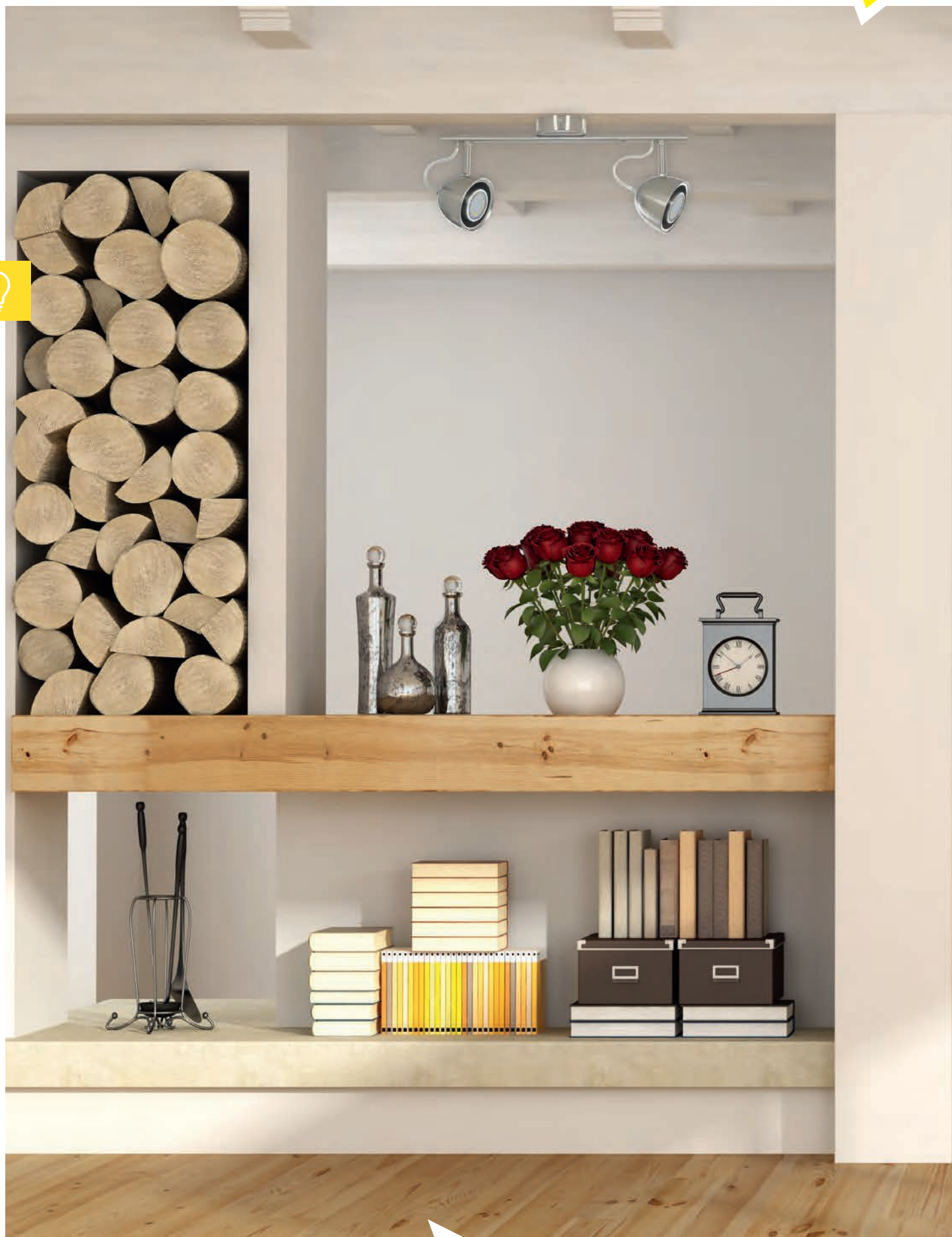
↔ 780 ↗ 90 ↓ 190 mm

Chrom/Czarny • Chrome/Black •
Chrom/Schwarz • Хром/Черный •
Chrome/Noir

Metal • Metal • Metall • Металл •
Métal

IP20 • CE







1 2



3 4



5 6



7 8



GU10



GU10 LED



SPOTLIGHTS

MIA

5901602339954 **1** **2730127**

max. 1xGU10 50W

5901602342503 **2** **2930127**

incl. 1xLED GU10 4,5W 360lm 3000K **LED**

↔ 90 ↗ 150 ⇄ 100 mm

5901602339923 **3** **2730227**

max. 2xGU10 50W

5901602342527 **4** **2930227**

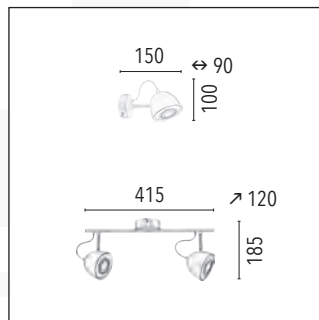
incl. 2xLED GU10 4,5W 360lm 3000K **LED**

↔ 415 ↗ 120 ⇄ 185 mm

Satyna • Satin • Nickel matt • сатін
• Satin

Metal • Metal • Metall • Металл •
Métal

IP20 • CE



MIA

5901602339930 **5** **2730327**

max. 3xGU10 50W

5901602342534 **6** **2930327**

incl. 3xLED GU10 4,5W 360lm 3000K **LED**

↔ 640 ↗ 120 ⇄ 185 mm

5901602339947 **7** **2730427**

max. 4xGU10 50W

5901602342510 **8** **2930427**

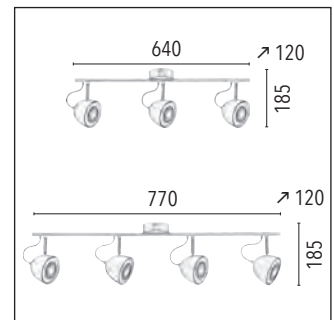
incl. 4xLED GU10 4,5W 360lm 3000K **LED**

↔ 770 ↗ 120 ⇄ 185 mm

Satyna • Satin • Nickel matt • сатін
• Satin

Metal • Metal • Metall • Металл •
Métal

IP20 • CE





1 2



3 4



5 6



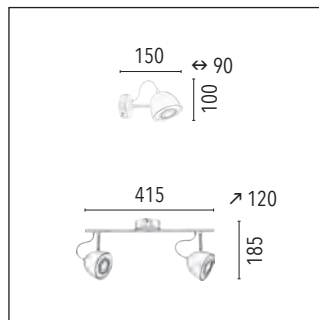
7 8



SPOTLIGHTS

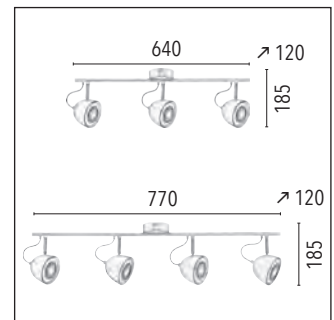
MIA

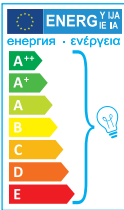
5901602339916	1	2730102
max. 1xGU10 50W		
5901602342541	2	2930102
incl. 1xLED GU10 4,5W 360lm 3000K LED		
↔ 90 ↗ 150 ↓ 100 mm		
5901602339886	3	2730202
max. 2xGU10 50W		
5901602342565	4	2930202
incl. 2xLED GU10 4,5W 360lm 3000K LED		
↔ 415 ↗ 120 ↓ 185 mm		
Chrom/Biały • Chrome/White • Chrom/Weiß • Хром/Белый • Chrome/Blanc		
Metal • Metal • Metall • Металл • Métal		
IP20 • CE		



MIA

5901602339893	5	2730302
max. 3xGU10 50W		
5901602342572	6	2930302
incl. 3xLED GU10 4,5W 360lm 3000K LED		
↔ 640 ↗ 120 ↓ 185 mm		
5901602339909	7	2730402
max. 4xGU10 50W		
5901602342558	8	2930402
incl. 4xLED GU10 4,5W 360lm 3000K LED		
↔ 770 ↗ 120 ↓ 185 mm		
Chrom/Biały • Chrome/White • Chrom/Weiß • Хром/Белый • Chrome/Blanc		
Metal • Metal • Metall • Металл • Métal		
IP20 • CE		





SPOTLIGHTS

MIA

5901602339879 **1** 2730104

max. 1xGU10 50W

5901602342589 **2** 2930104

incl. 1xLED GU10 4,5W 360lm 3000K **LED**

↔ 90 ↗ 150 ⇄ 100 mm

5901602339848 **3** 2730204

max. 2xGU10 50W

5901602342602 **4** 2930204

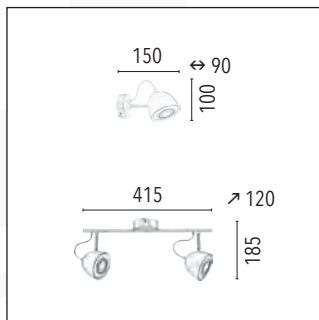
incl. 2xLED GU10 4,5W 360lm 3000K **LED**

↔ 415 ↗ 120 ⇄ 185 mm

Chrom/Czarny • Chrome/Black •
Chrom/Schwarz • Хром/Черный •
Chrome/Noir

Metal • Metal • Metall • Металл •
Métal

IP20 • CE



MIA

5901602339855 **5** 2730304

max. 3xGU10 50W

5901602342619 **6** 2930304

incl. 3xLED GU10 4,5W 360lm 3000K **LED**

↔ 640 ↗ 120 ⇄ 185 mm

5901602339862 **7** 2730404

max. 4xGU10 50W

5901602342596 **8** 2930404

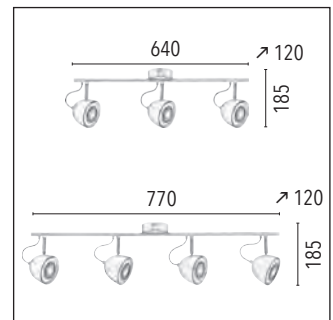
incl. 4xLED GU10 4,5W 360lm 3000K **LED**

↔ 770 ↗ 120 ⇄ 185 mm

Chrom/Czarny • Chrome/Black •
Chrom/Schwarz • Хром/Черный •
Chrome/Noir

Metal • Metal • Metall • Металл •
Métal

IP20 • CE





1 2



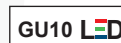
3 4



5 6



7 8



SPOTLIGHTS

VIRTUS

5901602333969 **1** **2719128**

1xGU10 max. 50W

5901602342657 **2** **2819128**

incl. 1xLED GU10 4,5W 360lm 3000K **LED**

↔ 80 ↗ 155 ↓ 150 mm

5901602333983 **3** **2719228**

2xGU10 max. 50W

5901602342640 **4** **2819228**

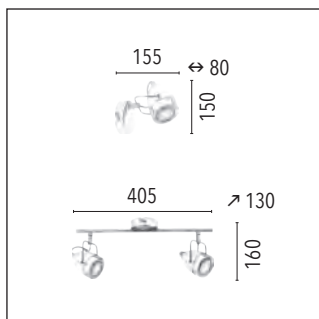
incl. 2xLED GU10 4,5W 360lm 3000K **LED**

↔ 405 ↗ 130 ↓ 160 mm

Chrom/Biały • Chrome/White • Chrom/Weiß • Хром/Белый • Chrome/Blanc

Metal • Metal • Metall • Металл • Métal

IP20 • CE



VIRTUS

5901602333976 **5** **2719328**

3xGU10 max. 50W

5901602342633 **6** **2819328**

incl. 3xLED GU10 4,5W 360lm 3000K **LED**

↔ 620 ↗ 130 ↓ 160 mm

5901602333990 **7** **2719428**

4xGU10 max. 50W

5901602342626 **8** **2819428**

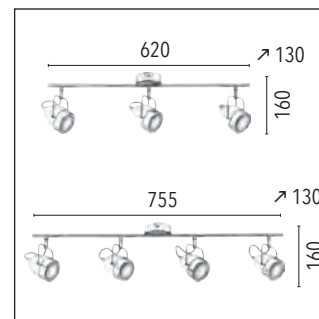
incl. 4xLED GU10 4,5W 360lm 3000K **LED**

↔ 755 ↗ 130 ↓ 160 mm

Chrom/Biały • Chrome/White • Chrom/Weiß • Хром/Белый • Chrome/Blanc

Metal • Metal • Metall • Металл • Métal

IP20 • CE









1 2



3 4



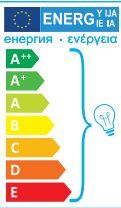
5 6



7 8



GU10



GU10 LED



SPOTLIGHTS

HELIOS

5901602333846 **1** 2714127

1xGU10 max. 50W

5901602342664 **2** 2814127

incl. 1xLED GU10 4,5W 360lm 3000K **LED**

↔ 80 ↗ 140 ↓ 130 mm

5901602333822 **3** 2714227

2xGU10 max. 50W

5901602342688 **4** 2814227

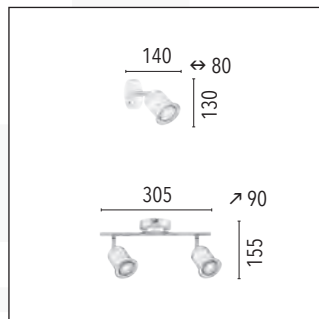
incl. 2xLED GU10 4,5W 360lm 3000K **LED**

↔ 385 ↗ 90 ↓ 155 mm

Satyna • Satin • Nickel matt • сатін
• Satin

Metal • Metal • Metall • Металл •
Métal

IP20 • CE



HELIOS

5901602333839 **5** 2714327

3xGU10 max. 50W

5901602342671 **6** 2814327

incl. 3xLED GU10 4,5W 360lm 3000K **LED**

↔ 560 ↗ 90 ↓ 155 mm

5901602333815 **7** 2714427

4xGU10 max. 50W

5901602342695 **8** 2814427

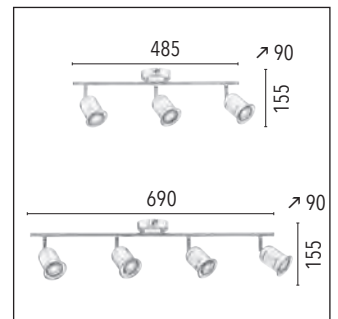
incl. 4xLED GU10 4,5W 360lm 3000K **LED**

↔ 780 ↗ 90 ↓ 155 mm

Satyna • Satin • Nickel matt • сатін
• Satin

Metal • Metal • Metall • Металл •
Métal

IP20 • CE





SPOTLIGHTS



1 2



3 4



5 6



7 8



LINDA

5900805041312 **1** **2098102**

1xGU10 max. 50W

5901602318805 **2** **2198102**

incl. 1xLED GU10 4,5W 360lm 3000K **LED**

↔ 80 ↗ 105 ↓ 125 mm

5900805041329 **3** **2098202**

2xGU10 max. 50W

5901602318799 **4** **2198202**

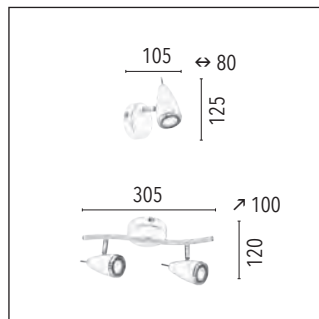
incl. 2xLED GU10 4,5W 360lm 3000K **LED**

↔ 305 ↗ 100 ↓ 120 mm

Biały/Chrom • White/Chrome • Weiß/
Chrom • Белый/Хром • Blanc/Chrome

Metal • Metal • Metall • Металл •
Métal

IP20 • CE



LINDA

5900805041336 **5** **2098302**

3xGU10 max. 50W

5901602318782 **6** **2198302**

incl. 3xLED GU10 4,5W 360lm 3000K **LED**

∅ 120 ∅ 280 mm

5900805041343 **7** **2098402**

4xGU10 max. 50W

5901602318775 **8** **2198402**

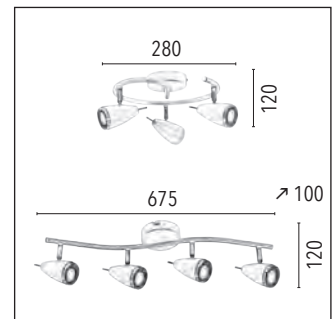
incl. 4xLED GU10 4,5W 360lm 3000K **LED**

↔ 675 ↗ 100 ↓ 120 mm

Biały/Chrom • White/Chrome • Weiß/
Chrom • Белый/Хром • Blanc/Chrome

Metal • Metal • Metall • Металл •
Métal

IP20 • CE





GU10



GU10 LED



SPOTLIGHTS

LINDA

5900805041350 **1** **2098104**

1xGU10 max. 50W

5901602318843 **2** **2198104**

incl. 1xLED GU10 4,5W 360lm 3000K **LED**

↔ 80 ↗ 105 ⇄ 125 mm

5900805041367 **3** **2098204**

2xGU10 max. 50W

5901602318836 **4** **2198204**

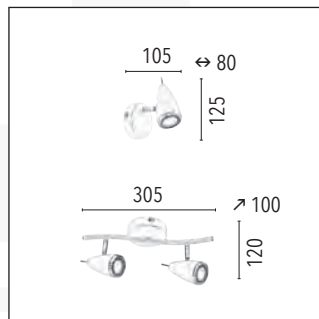
incl. 2xLED GU10 4,5W 360lm 3000K **LED**

↔ 305 ↗ 100 ⇄ 120 mm

Czarny/Chrom • Black/Chrome •
Schwarz/Chrom • Черный/Хром • Noir/
Chrome

Metal • Metal • Metall • Металл •
Métal

IP20 • CE



LINDA

5900805041374 **5** **2098304**

3xGU10 max. 50W

5901602318829 **6** **2198304**

incl. 3xLED GU10 4,5W 360lm 3000K **LED**

∅ 120 ∅ 280 mm

5900805041381 **7** **2098404**

4xGU10 max. 50W

5901602318812 **8** **2198404**

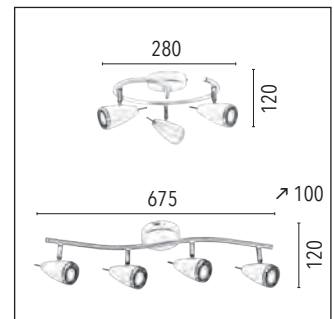
incl. 4xLED GU10 4,5W 360lm 3000K **LED**

↔ 675 ↗ 100 ⇄ 120 mm

Czarny/Chrom • Black/Chrome •
Schwarz/Chrom • Черный/Хром • Noir/
Chrome

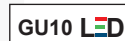
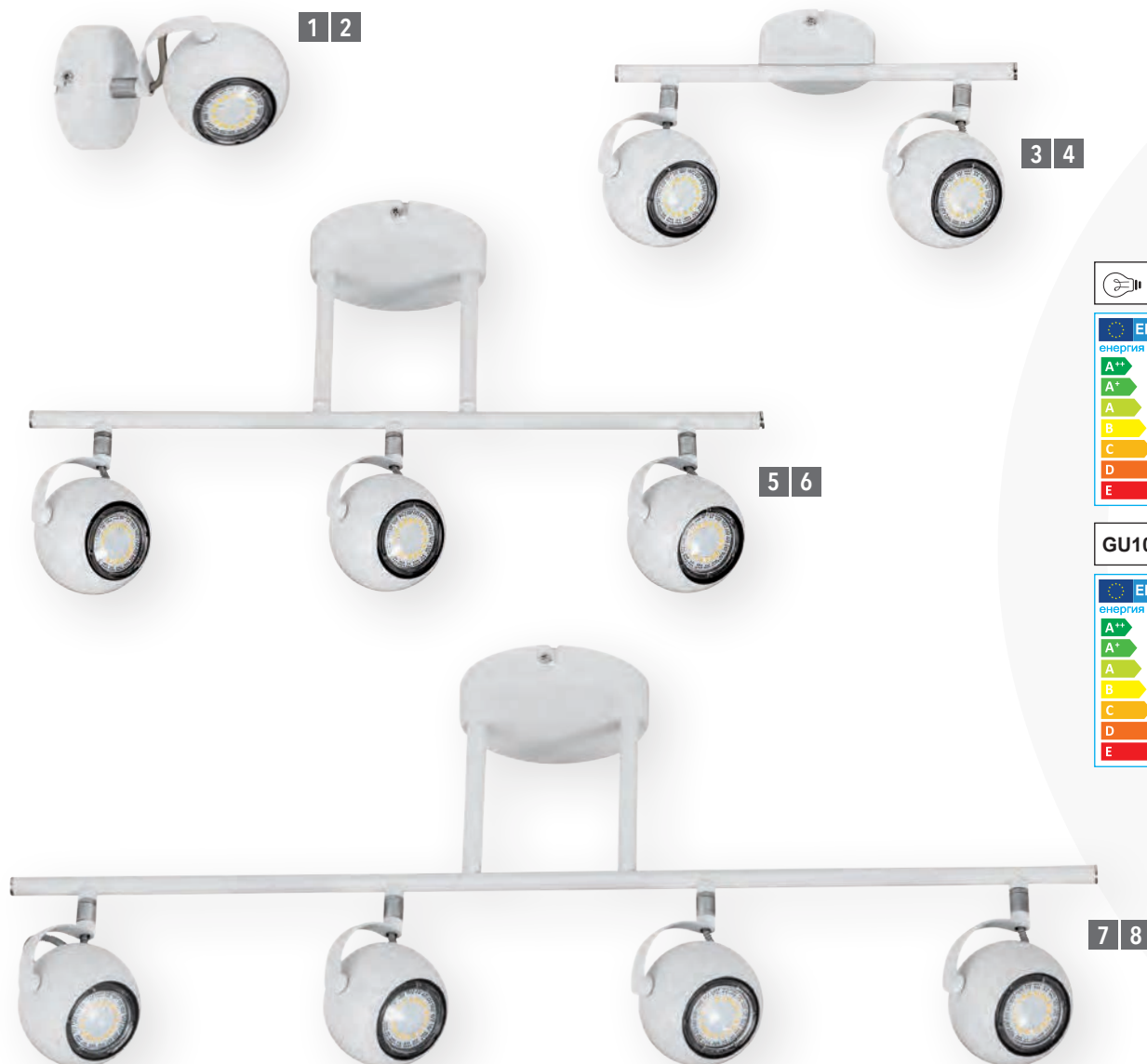
Metal • Metal • Metall • Металл •
Métal

IP20 • CE





SPOTLIGHTS



LEA

5900805043996 **1** **5019102**

1xGU10 max. 50W

5901602318898 **2** **5020102**incl. 1xLED GU10 4,5W 360lm 3000K **LED**

↔ 80 ↗ 140 ↓ 90 mm

5900805043989 **3** **5019202**

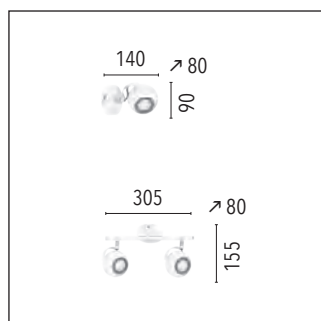
2xGU10 max. 50W

5901602318881 **4** **5020202**incl. 2xLED GU10 4,5W 360lm 3000K **LED**

↔ 305 ↗ 80 ↓ 155 mm

Biały/Chrom • White/Chrome • Weiß/
Chrom • Белый/Хром • Blanc/ChromeMetal • Metal • Metall • Металл •
Métal

IP20 • CE



LEA

5900805043972 **5** **5019302**

3xGU10 max. 50W

5901602318874 **6** **5020302**incl. 3xLED GU10 4,5W 360lm 3000K **LED**

↔ 505 ↗ 125 ↓ 295 mm

5900805043965 **7** **5019402**

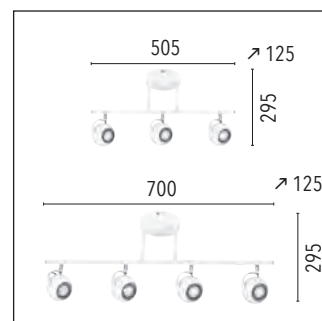
4xGU10 max. 50W

5901602318867 **8** **5020402**incl. 4xLED GU10 4,5W 360lm 3000K **LED**

↔ 700 ↗ 125 ↓ 295 mm

Biały/Chrom • White/Chrome • Weiß/
Chrom • Белый/Хром • Blanc/ChromeMetal • Metal • Metall • Металл •
Métal

IP20 • CE





GU10



GU10 LED



SPOTLIGHTS

PLAY

5900805048410 **1** **2400104**

1xGU10 max. 50W

5901602323892 **2** **2500104**

incl. 1xLED GU10 4,5W 360lm 3000K **LED**

↔ 80 ↗ 135 ⇓ 110 mm

5900805048403 **3** **2400204**

2xGU10 max. 50W

5901602323908 **4** **2500204**

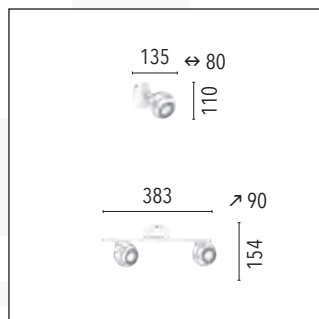
incl. 2xLED GU10 4,5W 360lm 3000K **LED**

↔ 383 ↗ 90 ⇓ 154 mm

Biały/Czarny/Chrom • White/Black/Chrome • Weiß/Schwarz/Chrom • Белый/Черный/Хром • Blanc/Noir/Chrome

Metal • Metal • Metall • Металл • Métal

IP20 • CE



PLAY

5900805048427 **5** **2400304**

3xGU10 max. 50W

5901602323915 **6** **2500304**

incl. 3xLED GU10 4,5W 360lm 3000K **LED**

↔ 488 ↗ 90 ⇓ 154 mm

5900805048472 **7** **2400404**

4xGU10 max. 50W

5901602323922 **8** **2500404**

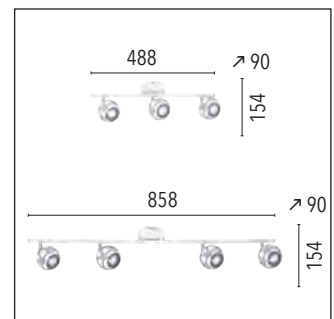
incl. 4xLED GU10 4,5W 360lm 3000K **LED**

↔ 858 ↗ 90 ⇓ 154 mm

Biały/Czarny/Chrom • White/Black/Chrome • Weiß/Schwarz/Chrom • Белый/Черный/Хром • Blanc/Noir/Chrome

Metal • Metal • Metall • Металл • Métal

IP20 • CE





1 2



3 4



5 6



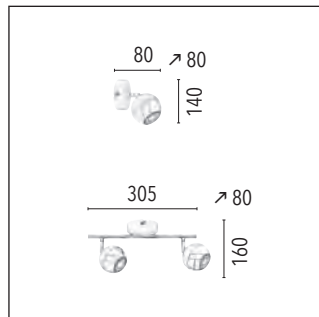
7 8



SPOTLIGHTS

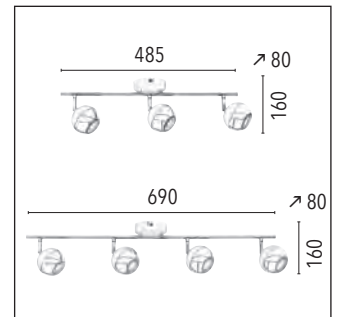
BIANCA

5901602316702	1	2502128
1xGU10 max. 50W		
5901602318768	2	2512128
incl. 1xLED GU10 4,5W 360lm 3000K LED		
↔ 80 ↗ 80 ↓ 140 mm		
5901602316719	3	2502228
2xGU10 max. 50W		
5901602318751	4	2512228
incl. 2xLED GU10 4,5W 360lm 3000K LED		
↔ 305 ↗ 80 ↓ 160 mm		
Bialy/Chrom • White/Chrome • Weiß/Chrom • Белый/Хром • Blanc/Chrome		
Metal • Metal • Metall • Металл • Métal		
IP20 • CE		



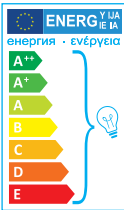
BIANCA

5901602316726	5	2502328
3xGU10 max. 50W		
5901602318744	6	2512328
incl. 3xLED GU10 4,5W 360lm 3000K LED		
↔ 485 ↗ 80 ↓ 160 mm		
5901602316733	7	2502428
4xGU10 max. 50W		
5901602318720	8	2512428
incl. 4xLED GU10 4,5W 360lm 3000K LED		
↔ 690 ↗ 80 ↓ 160 mm		
Bialy/Chrom • White/Chrome • Weiß/Chrom • Белый/Хром • Blanc/Chrome		
Metal • Metal • Metall • Металл • Métal		
IP20 • CE		





GU10



GU10 LED



SPOTLIGHTS

BIANCA

5901602316740 **1** 2502104

1xGU10 max. 50W

5901602318652 **2** 2512104

incl. 1xLED GU10 4,5W 360lm 3000K **LED**

↔ 80 ↗ 80 ⇓ 140 mm

5901602316757 **3** 2502204

2xGU10 max. 50W

5901602318645 **4** 2512204

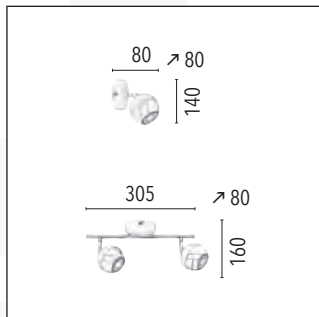
incl. 2xLED GU10 4,5W 360lm 3000K **LED**

↔ 305 ↗ 80 ⇓ 160 mm

Czarny/Chrom • Black/Chrome •
Schwarz/Chrom • Черный/Хром • Noir/
Chrome

Metal • Metal • Metall • Металл •
Métal

IP20 • CE



BIANCA

5901602316764 **5** 2502304

3xGU10 max. 50W

5901602318638 **6** 2512304

incl. 3xLED GU10 4,5W 360lm 3000K **LED**

↔ 485 ↗ 80 ⇓ 160 mm

5901602316771 **7** 2502404

4xGU10 max. 50W

5901602318621 **8** 2512404

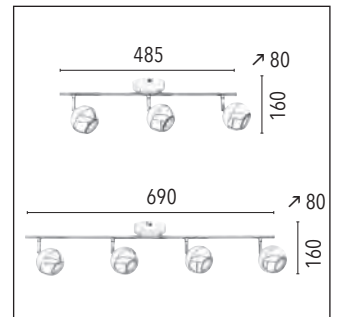
incl. 4xLED GU10 4,5W 360lm 3000K **LED**

↔ 690 ↗ 80 ⇓ 160 mm

Czarny/Chrom • Black/Chrome •
Schwarz/Chrom • Черный/Хром • Noir/
Chrome

Metal • Metal • Metall • Металл •
Métal

IP20 • CE

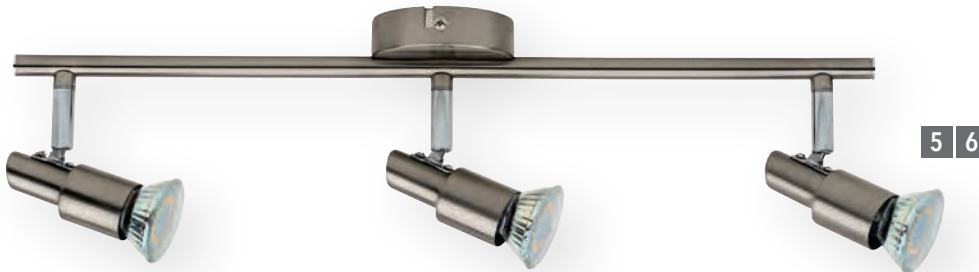




1 | 2



3 | 4



5 | 6



7 | 8



SPOTLIGHTS

CLASSIC

5901602335116 **1** **2991012**

1xGU10 max. 50W

5901602318713 **2** **2996012**

incl. 1xLED GU10 4,5W 360lm 3000K **LED**

↔ 80 ↗ 80 ↓ 105 mm

5901602335109 **3** **2991022**

2xGU10 max. 50W

5901602318706 **4** **2996022**

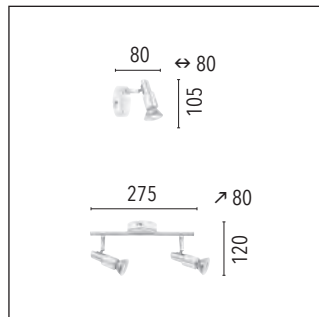
incl. 2xLED GU10 4,5W 360lm 3000K **LED**

↔ 275 ↗ 80 ↓ 120 mm

Satyna/Chrom • Satin/Chrome • Nickel matt/Chrom • Сатін/Хром • Satin/Chrome

Metal • Metal • Metall • Металл • Métal

IP20 • CE



CLASSIC

5901602335093 **5** **2991032**

3xGU10 max. 50W

5901602318690 **6** **2996032**

incl. 3xLED GU10 4,5W 360lm 3000K **LED**

↔ 480 ↗ 80 ↓ 120 mm

5901602335086 **7** **2991042**

4xGU10 max. 50W

5901602318683 **8** **2996042**

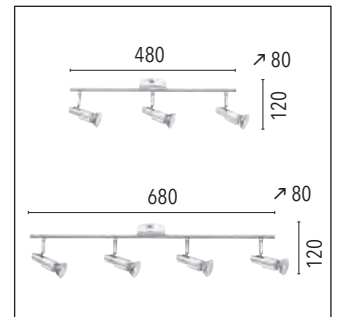
incl. 4xLED GU10 4,5W 360lm 3000K **LED**

↔ 680 ↗ 80 ↓ 120 mm

Satyna/Chrom • Satin/Chrome • Nickel matt/Chrom • Сатін/Хром • Satin/Chrome

Metal • Metal • Metall • Металл • Métal

IP20 • CE





GU10



GU10 LED



CLASSIC

5901602335079 **1** 2991062

max. 6xGU10 50W

5901602318676 **2** 2996062

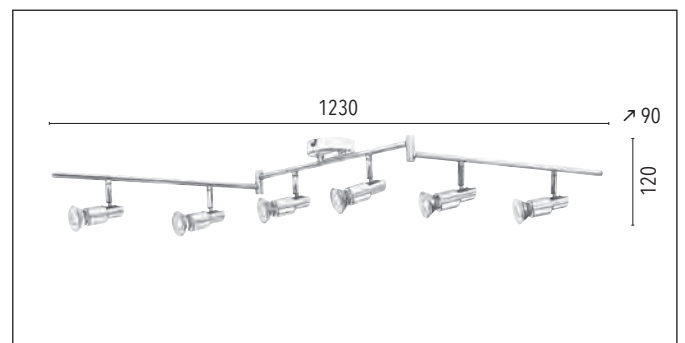
incl. 6xLED GU10 4,5W 360lm 3000K **LED**

↔ 1230 ↗ 90 ⚬ 120 mm

Satyna/Chrom • Satin/Chrome • Nickel
matt/Chrom • Сатин/Хром • Satin/
Chrome

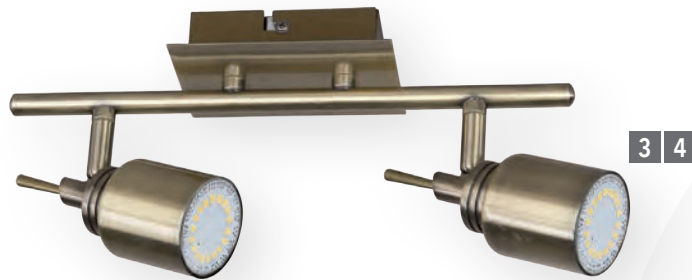
Metal • Metal • Metall • Металл •
Métal

IP20 • CE

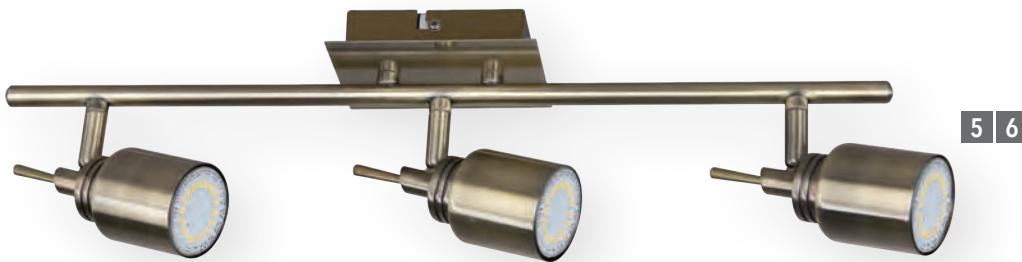




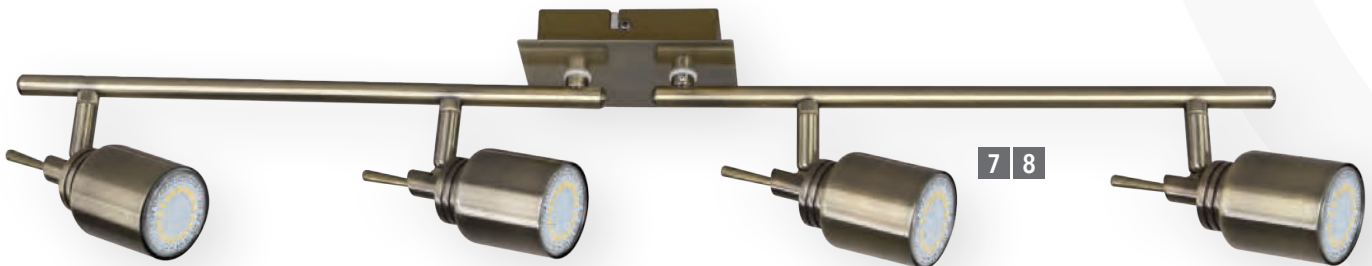
1 2



3 4



5 6



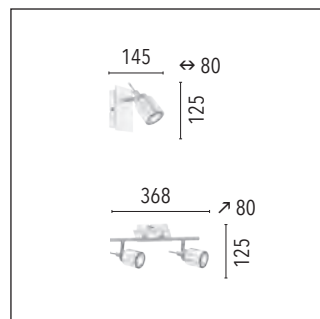
7 8



SPOTLIGHTS

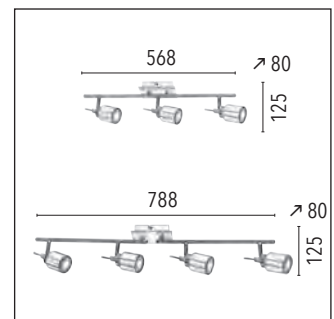
VERA

5900805048137	1	2096111
1xGU10 max. 50W		
5901602317143	2	2086111
incl. 1xLED GU10 4,5W 360lm 3000K LED		
↔ 80 ↗ 145 ↓ 125 mm		
5900805048120	3	2096211
2xGU10 max. 50W		
5901602317136	4	2086211
incl. 2xLED GU10 4,5W 360lm 3000K LED		
↔ 368 ↗ 80 ↓ 125 mm		
Patyna • Antique brass • Altmessing • Патина • Laiton antique		
Metal • Metal • Metall • Металл • Métal		
IP20 • CE		



VERA

5900805048113	5	2096311
3xGU10 max. 50W		
5901602317129	6	2086311
incl. 3xLED GU10 4,5W 360lm 3000K LED		
↔ 568 ↗ 80 ↓ 125 mm		
5900805048106	7	2096411
4xGU10 max. 50W		
5901602317105	8	2086411
incl. 4xLED GU10 4,5W 360lm 3000K LED		
↔ 788 ↗ 80 ↓ 125 mm		
Patyna • Antique brass • Altmessing • Патина • Laiton antique		
Metal • Metal • Metall • Металл • Métal		
IP20 • CE		









2



1



3

GU10 LED



OLIVER

5901602313619 **1** **5109127**

incl. 1xLED GU10 5,5W 450lm 3000K LED

↔ 130 ↗ 210 ⇄ 130 mm

5901602313602 **2** **5109227**

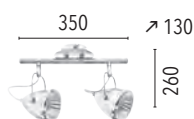
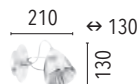
incl. 2xLED GU10 5,5W 450lm 3000K LED

↔ 350 ↗ 130 ⇄ 260 mm

Satyna/Chrom • Satin/Chrome • Nickel
matt/Chrom • сатин/Хром • Satin/
Chrome

Metal • Metal • Metall • Металл •
Métal

IP20 • CE



OLIVER

5901602313596 **3** **5109327**

incl. 3xLED GU10 5,5W 450lm 3000K LED

↔ 530 ↗ 130 ⇄ 260 mm

5901602313589 **4** **5109427**

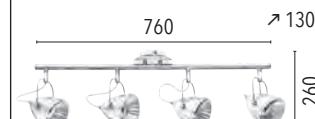
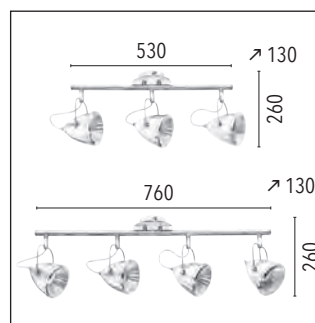
incl. 4xLED GU10 5,5W 450lm 3000K LED

↔ 760 ↗ 130 ⇄ 260 mm

Satyna/Chrom • Satin/Chrome • Nickel
matt/Chrom • сатин/Хром • Satin/
Chrome

Metal • Metal • Metall • Металл •
Métal

IP20 • CE



SPOTLIGHTS



1



2



3



4



SPOTLIGHTS

OLIVER

5900805048014 **1** **5109102**

incl. 1xLED GU10 5,5W 450lm 3000K **LED**

↔ 130 ↗ 210 ⇄ 130 mm

5900805048007 **2** **5109202**

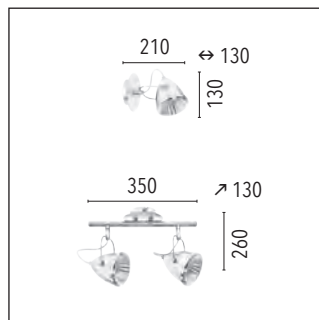
incl. 2xLED GU10 5,5W 450lm 3000K **LED**

↔ 350 ↗ 130 ⇄ 260 mm

Biały/Chrom • White/Chrome • Weiß/
Chrom • Белый/Хром • Blanc/Chrome

Metal • Metal • Metall • Металл •
Métal

IP20 • CE



OLIVER

5900805048304 **3** **5109302**

incl. 3xLED GU10 5,5W 450lm 3000K **LED**

↔ 530 ↗ 130 ⇄ 260 mm

5900805048311 **4** **5109402**

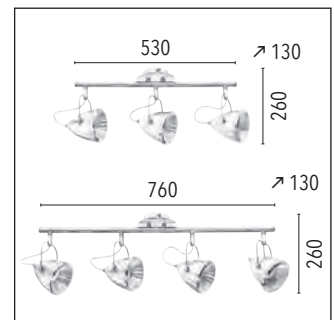
incl. 4xLED GU10 5,5W 450lm 3000K **LED**

↔ 760 ↗ 130 ⇄ 260 mm

Biały/Chrom • White/Chrome • Weiß/
Chrom • Белый/Хром • Blanc/Chrome

Metal • Metal • Metall • Металл •
Métal

IP20 • CE





2



1



3



4

GU10 LED



SPOTLIGHTS

OLIVER

5901602315729 **1** **5109104**

incl. 1xLED GU10 5,5W 450lm 3000K **LED**

↔ 130 ↗ 210 ⇄ 130 mm

5901602316375 **2** **5109204**

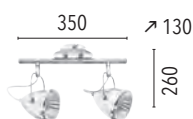
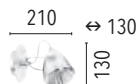
incl. 2xLED GU10 5,5W 450lm 3000K **LED**

↔ 350 ↗ 130 ⇄ 260 mm

Czarny/Chrom • Black/Chrome •
Schwarz/Chrom • Черный/Хром • Noir/
Chrome

Metal • Metal • Metall • Металл •
Métal

IP20 • CE



OLIVER

5901602316405 **3** **5109304**

incl. 3xLED GU10 5,5W 450lm 3000K **LED**

↔ 530 ↗ 130 ⇄ 260 mm

5901602316412 **4** **5109404**

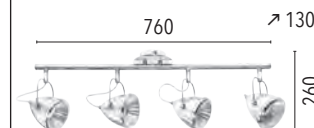
incl. 4xLED GU10 5,5W 450lm 3000K **LED**

↔ 760 ↗ 130 ⇄ 260 mm

Czarny/Chrom • Black/Chrome •
Schwarz/Chrom • Черный/Хром • Noir/
Chrome

Metal • Metal • Metall • Металл •
Métal

IP20 • CE







2

1



3



4



GU10 LED



SPOTLIGHTS

BALL

5900805044993 **1** **5009187**

incl. 1xLED GU10 5,5W 450lm 3000K **LED**

↔ 140 ↗ 200 ⚬ 140 mm

5900805044979 **2** **5009287**

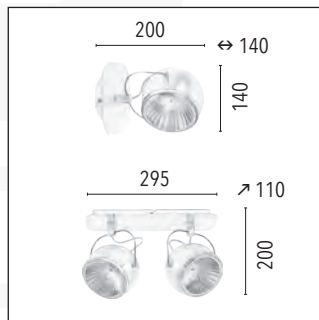
incl. 2xLED GU10 5,5W 450lm 3000K **LED**

↔ 295 ↗ 110 ⚬ 200 mm

Satyna/Chrom • Satin/Chrome • Nickel
matt/Chrom • сати́н/Хром • Satin/
Chrome

Metal • Metal • Metall • Металл •
Métal

IP20 • CE



BALL

5900805044955 **3** **5009387**

incl. 3xLED GU10 5,5W 450lm 3000K **LED**

↔ 420 ↗ 110 ⚬ 200 mm

5900805044931 **4** **5009487**

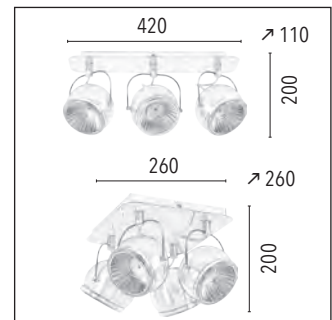
incl. 4xLED GU10 5,5W 450lm 3000K **LED**

↔ 260 ↗ 260 ⚬ 200 mm

Satyna/Chrom • Satin/Chrome • Nickel
matt/Chrom • сати́н/Хром • Satin/
Chrome

Metal • Metal • Metall • Металл •
Métal

IP20 • CE





1



2



3



4



SPOTLIGHTS

BALL

5901289713870 **1** **2686187**

incl. 1xLED GU10 5,5W 450lm 3000K **LED**

↔ 130 ↗ 160 ⇄ 130 mm

5901289713085 **2** **2686287**

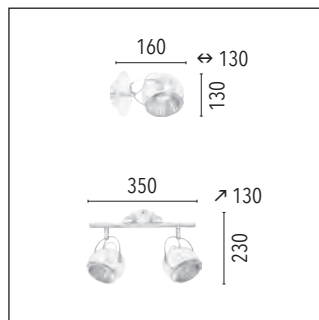
incl. 2xLED GU10 5,5W 450lm 3000K **LED**

↔ 350 ↗ 130 ⇄ 230 mm

Satyna/Chrom • Satin/Chrome • Nickel
matt/Chrom • сатин/Хром • Satin/
Chrome

Metal • Metal • Metall • Металл •
Métal

IP20 • CE



BALL

5901289713184 **3** **2686387**

incl. 3xLED GU10 5,5W 450lm 3000K **LED**

↔ 525 ↗ 130 ⇄ 230 mm

5901289713382 **4** **2686487**

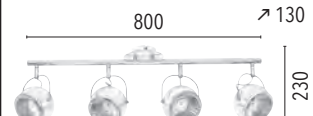
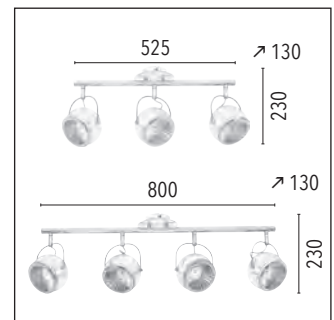
incl. 4xLED GU10 5,5W 450lm 3000K **LED**

↔ 800 ↗ 130 ⇄ 230 mm

Satyna/Chrom • Satin/Chrome • Nickel
matt/Chrom • сатин/Хром • Satin/
Chrome

Metal • Metal • Metall • Металл •
Métal

IP20 • CE





1



2

GU10 LED



BALL

5900805044917 **1** **5009587**

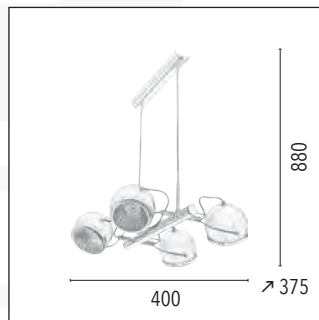
incl. 4xLED GU10 5,5W 450lm 3000K **LED**

↔ 400 ↗ 375 ⚡ 880 mm

Satyna/Chrom • Satin/Chrome • Nickel matt/Chrom • сати́н/Хром • Satin/Chrome

Metal • Metal • Metall • Металл • Métal

IP20 • CE



BALL

5900805045204 **2** **5009687**

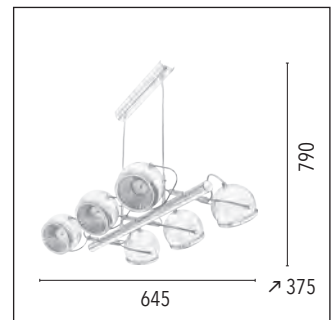
incl. 6xLED GU10 5,5W 450lm 3000K **LED**

↔ 645 ↗ 375 ⚡ 790 mm

Satyna/Chrom • Satin/Chrome • Nickel matt/Chrom • сати́н/Хром • Satin/Chrome

Metal • Metal • Metall • Металл • Métal

IP20 • CE







GU10 LED



SPOTLIGHTS

BALL

5900805044832 **1** **5009182**

incl. 1xLED GU10 5,5W 450lm 3000K LED

↔ 140 ↗ 200 ⌀ 140 mm

5900805044818 **2** **5009282**

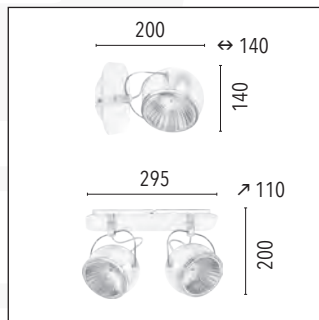
incl. 2xLED GU10 5,5W 450lm 3000K LED

↔ 295 ↗ 110 ⌀ 200 mm

Biały/Chrom • White/Chrome • Weiß/Chrom • Белый/Хром • Blanc/Chrome

Metal • Metal • Metall • Металл • Métal

IP20 • CE



BALL

5900805044795 **1** **5009382**

incl. 3xLED GU10 5,5W 450lm 3000K LED

↔ 420 ↗ 110 ⌀ 200 mm

5900805044771 **2** **5009482**

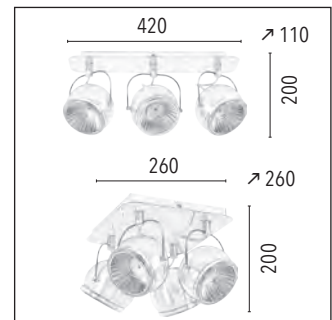
incl. 4xLED GU10 5,5W 450lm 3000K LED

↔ 260 ↗ 260 ⌀ 200 mm

Biały/Chrom • White/Chrome • Weiß/Chrom • Белый/Хром • Blanc/Chrome

Metal • Metal • Metall • Металл • Métal

IP20 • CE





1



2



3



4



SPOTLIGHTS

BALL

5901289713450 **1** **2686182**

incl. 1xLED GU10 5,5W 450lm 3000K **LED**

↔ 130 ↗ 160 ⇄ 130 mm

5901289713658 **2** **2686282**

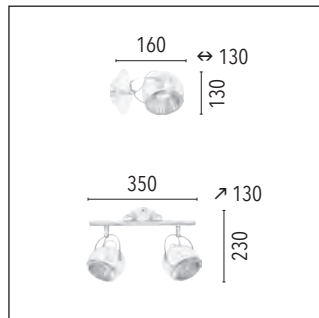
incl. 2xLED GU10 5,5W 450lm 3000K **LED**

↔ 350 ↗ 130 ⇄ 230 mm

Biały/Chrom • White/Chrome • Weiß/Chrom • Белый/Хром • Blanc/Chrome

Metal • Metal • Metall • Металл • Métal

IP20 • CE



BALL

5901289713856 **3** **2686382**

incl. 3xLED GU10 5,5W 450lm 3000K **LED**

↔ 525 ↗ 130 ⇄ 230 mm

5901289713061 **4** **2686482**

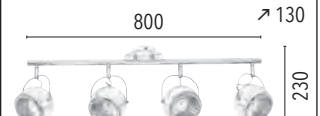
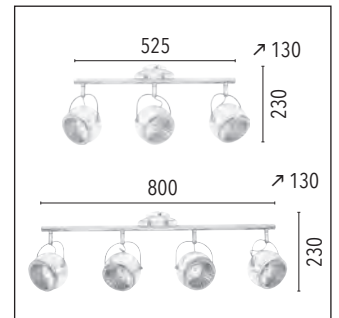
incl. 4xLED GU10 5,5W 450lm 3000K **LED**

↔ 800 ↗ 130 ⇄ 230 mm

Biały/Chrom • White/Chrome • Weiß/Chrom • Белый/Хром • Blanc/Chrome

Metal • Metal • Metall • Металл • Métal

IP20 • CE





1



2

GU10 LED



BALL

5900805044757 **1** **5009582**

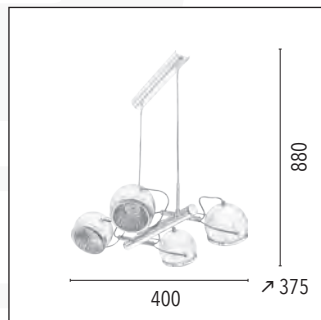
incl. 4xLED GU10 5,5W 450lm 3000K **LED**

↔ 400 ↗ 375 ⚡ 880 mm

Biały/Chrom • White/Chrome • Weiß/Chrom • Белый/Хром • Blanc/Chrome

Metal • Metal • Metall • Металл • Métal

IP20 • CE



BALL

5900805044733 **2** **5009682**

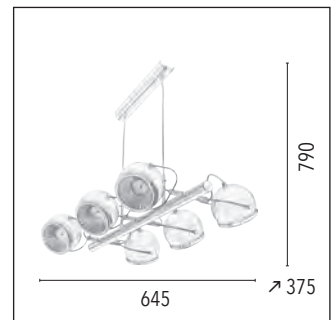
incl. 6xLED GU10 5,5W 450lm 3000K **LED**

↔ 345 ↗ 375 ⚡ 790 mm

Biały/Chrom • White/Chrome • Weiß/Chrom • Белый/Хром • Blanc/Chrome

Metal • Metal • Metall • Металл • Métal

IP20 • CE







2



1



3



4



SPOTLIGHTS

BALL

5900805045143 **1** **5009184**

incl. 1xLED GU10 5,5W 450lm 3000K **LED**

↔ 140 ↗ 200 ⌀ 140 mm

5900805045129 **2** **5009284**

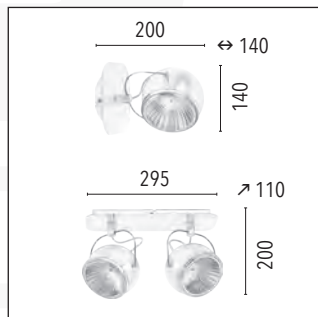
incl. 2xLED GU10 5,5W 450lm 3000K **LED**

↔ 295 ↗ 110 ⌀ 200 mm

Czarny/Chrom • Black/Chrome •
Schwarz/Chrom • Черный/Хром • Noir/
Chrome

Metal • Metal • Metall • Металл •
Métal

IP20 • CE



BALL

5900805045105 **1** **5009384**

incl. 3xLED GU10 5,5W 450lm 3000K **LED**

↔ 420 ↗ 110 ⌀ 200 mm

5900805045082 **2** **5009484**

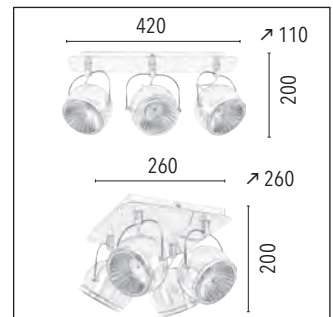
incl. 4xLED GU10 5,5W 450lm 3000K **LED**

↔ 260 ↗ 260 ⌀ 200 mm

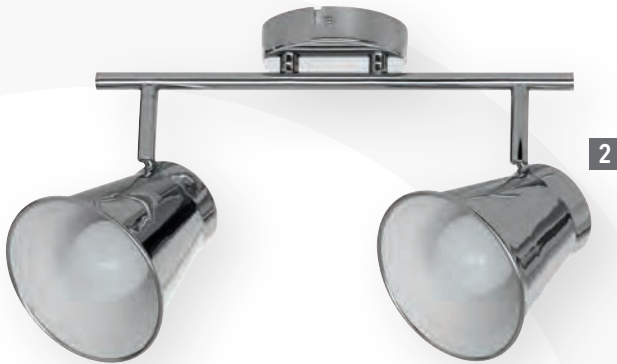
Czarny/Chrom • Black/Chrome •
Schwarz/Chrom • Черный/Хром • Noir/
Chrome

Metal • Metal • Metall • Металл •
Métal

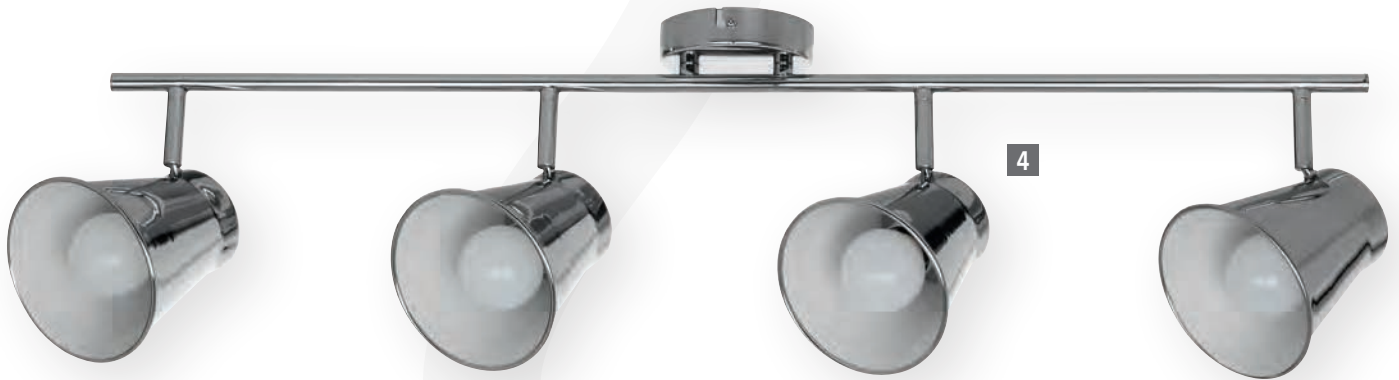
IP20 • CE







SPOTLIGHTS



AMANDA

5901602342336 **1** 2765128

↔ 150 ↗ 120 ⚙ 170 mm

1xE27 60W

5901602342329 **2** 2765228

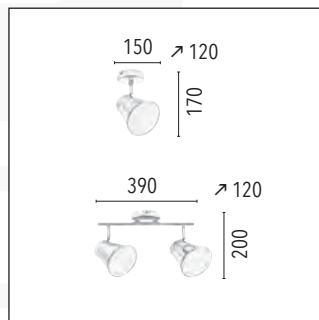
↔ 390 ↗ 120 ⚙ 200 mm

2xE27 60W

Chrom • Chrome • Chrom • Хром • Chrome

Metal • Metal • Metall • Металл • Métal

IP20 • CE



AMANDA

5901602342312 **3** 2765328

↔ 645 ↗ 120 ⚙ 200 mm

3xE27 60W

5901602342305 **4** 2765428

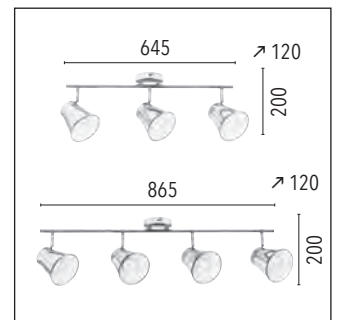
↔ 865 ↗ 120 ⚙ 200 mm

4xE27 60W

Chrom • Chrome • Chrom • Хром • Chrome

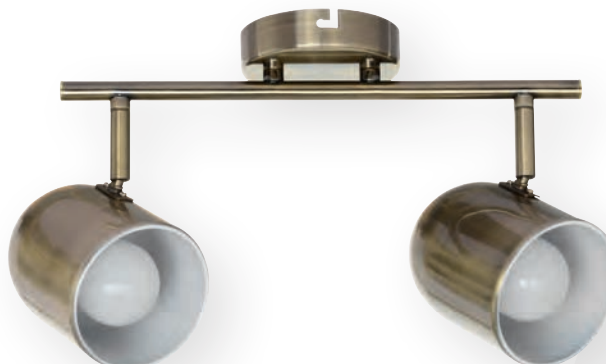
Metal • Metal • Metall • Металл • Métal

IP20 • CE





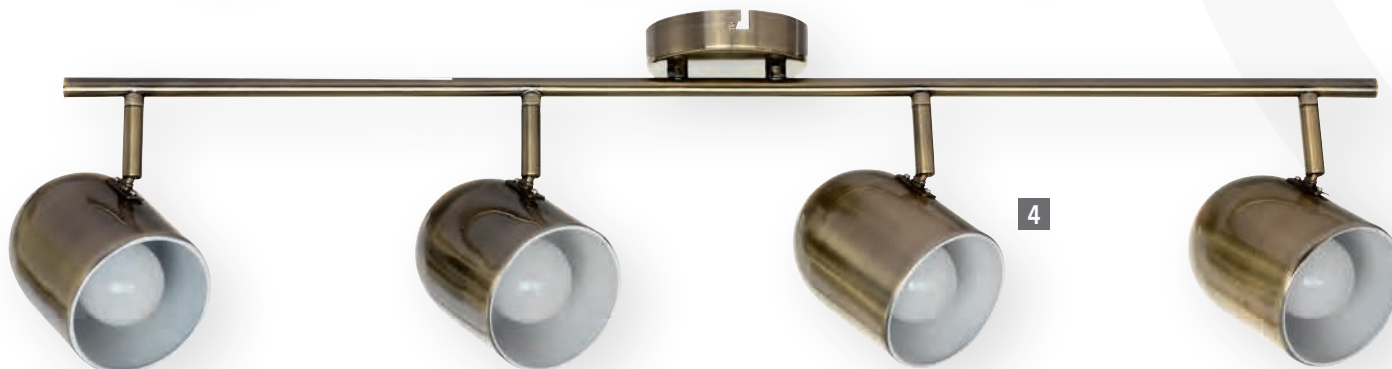
1



2



3



4



SPOTLIGHTS

OLIVIA

5901602342497 **1** **2764111**

↔ 120 ↗ 95 ↓ 170 mm

1xE27 60W

5901602342480 **2** **2764211**

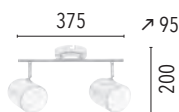
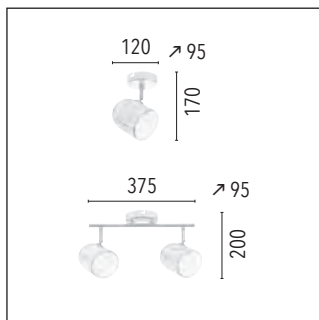
↔ 375 ↗ 95 ↓ 200 mm

2xE27 60W

Patyna • Antique brass • Altmessing •
Патина • Laiton antique

Metal • Metal • Metall • Металл •
Métal

IP20 • CE



OLIVIA

5901602342473 **3** **2764311**

↔ 625 ↗ 95 ↓ 200 mm

3xE27 60W

5901602342466 **4** **2764411**

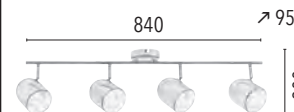
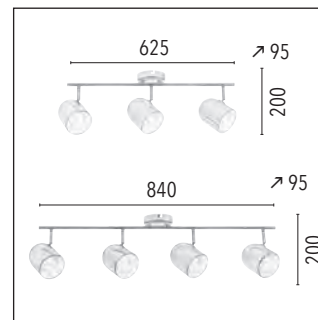
↔ 840 ↗ 95 ↓ 200 mm

4xE27 60W

Patyna • Antique brass • Altmessing •
Патина • Laiton antique

Metal • Metal • Metall • Металл •
Métal

IP20 • CE





SPOTLIGHTS

OLIVIA

5901602342411 **1** 2764127

↔ 120 ↗ 95 ↓ 170 mm

1xE27 60W

5901602342404 **2** 2764227

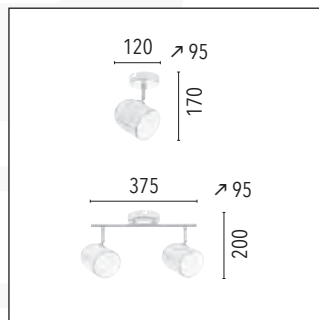
↔ 375 ↗ 95 ↓ 200 mm

2xE27 60W

Satyna • Satin • Nickel matt • сатін
• Satin

Metal • Metal • Metall • Металл •
Métal

IP20 • CE



OLIVIA

5901602342398 **3** 2764327

↔ 625 ↗ 95 ↓ 200 mm

3xE27 60W

5901602342381 **4** 2764427

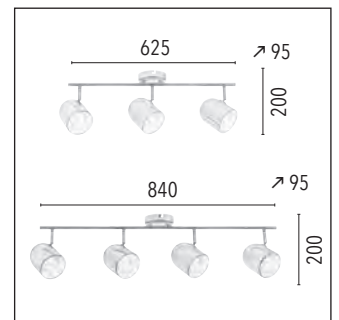
↔ 840 ↗ 95 ↓ 200 mm

4xE27 60W

Satyna • Satin • Nickel matt • сатін
• Satin

Metal • Metal • Metall • Металл •
Métal

IP20 • CE





1



2



3



4



SPOTLIGHTS

MEGAN

5901602348802 **1** **2743102**

↔ 100 ↗ 180 ↕ 185 mm

1xE14 60W

5901602348932 **2** **2743202**

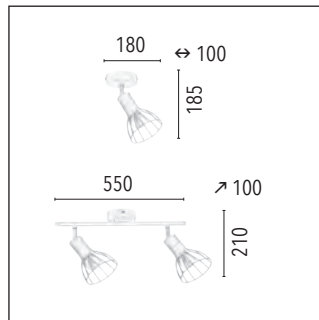
↔ 550 ↗ 100 ↕ 210 mm

2xE14 60W

Biały/Chrom • White/Chrome • Weiß/Chrom • Белый/Хром • Blanc/Chrome

Metal • Metal • Metall • Металл • Métal

IP20 • CE



MEGAN

5901602348949 **3** **2743302**

↔ 750 ↗ 100 ↕ 210 mm

3xE14 60W

5901602349014 **4** **2743402**

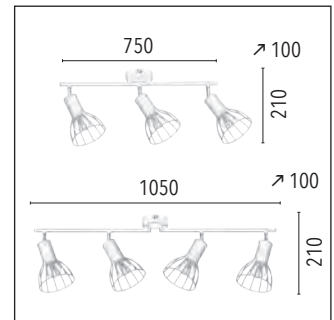
↔ 1050 ↗ 100 ↕ 210 mm

4xE14 60W

Biały/Chrom • White/Chrome • Weiß/Chrom • Белый/Хром • Blanc/Chrome

Metal • Metal • Metall • Металл • Métal

IP20 • CE





SPOTLIGHTS

MEGAN

5901602349007 **1** 2743104

↔ 100 ↗ 180 ↘ 185 mm

1xE14 60W

5901602348970 **2** 2743204

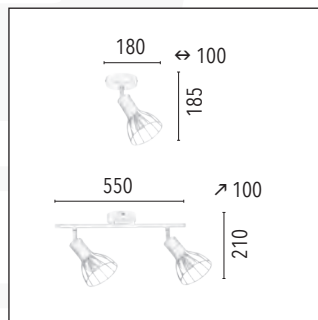
↔ 550 ↗ 100 ↘ 210 mm

2xE14 60W

Czarny/Chrom • Black/Chrome •
Schwarz/Chrom • Черный/Хром • Noir/
Chrome

Metal • Metal • Metall • Металл •
Métal

IP20 • CE



MEGAN

5901602348963 **3** 2743304

↔ 750 ↗ 100 ↘ 210 mm

3xE14 60W

5901602348956 **4** 2743404

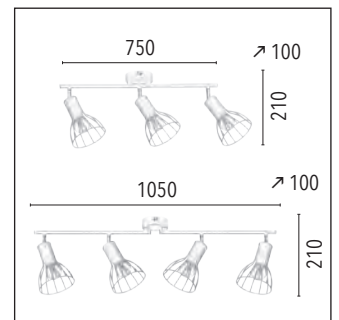
↔ 1050 ↗ 100 ↘ 210 mm

4xE14 60W

Czarny/Chrom • Black/Chrome •
Schwarz/Chrom • Черный/Хром • Noir/
Chrome

Metal • Metal • Metall • Металл •
Métal

IP20 • CE





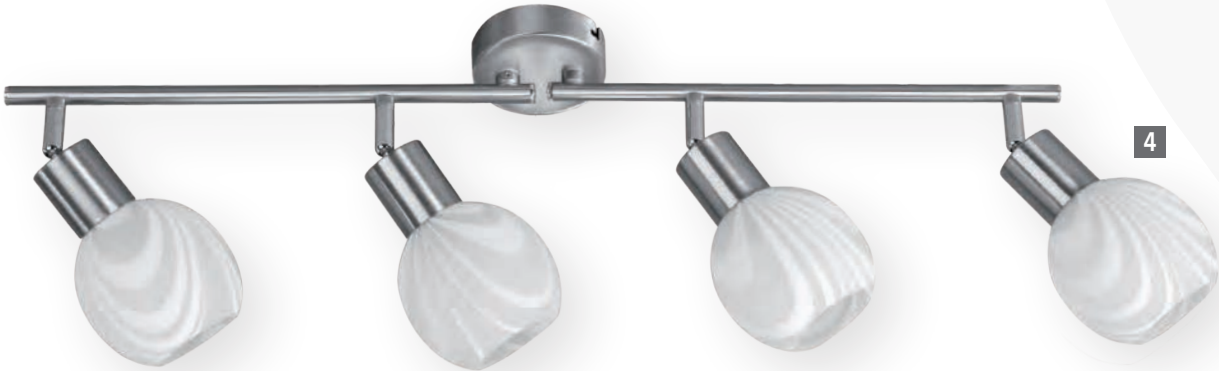
1



2



3



SPOTLIGHTS

SARA

5901602359631 **1** **2841012**

↔ 80 ↗ 220 ⇓ 80 mm

1xE14 40W

5901602359709 **2** **2841022**

↔ 440 ↗ 140 ⇓ 210 mm

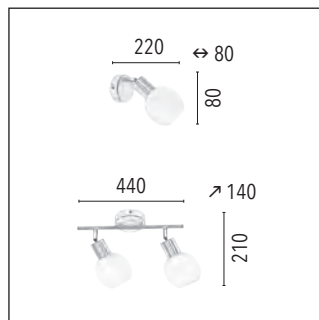
2xE14 40W

Satyna/Biały • Satin/White • Nickel
matt/Weiß • сатин/Белый • Satin/Blanc

Metal/Szkoło • Metal/Glass • Metall/Glas
• Металл/Стекло • Métal/Verre

IP20 • CE

G10-057/80



SARA

5901602359716 **3** **2841032**

↔ 590 ↗ 140 ⇓ 210 mm

3xE14 40W

5901602359686 **4** **3141042**

↔ 690 ↗ 140 ⇓ 210 mm

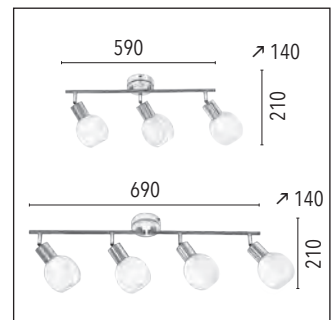
4xE14 40W

Satyna/Biały • Satin/White • Nickel
matt/Weiß • сатин/Белый • Satin/Blanc

Metal/Szkoło • Metal/Glass • Metall/Glas
• Металл/Стекло • Métal/Verre

IP20 • CE

G10-057/80







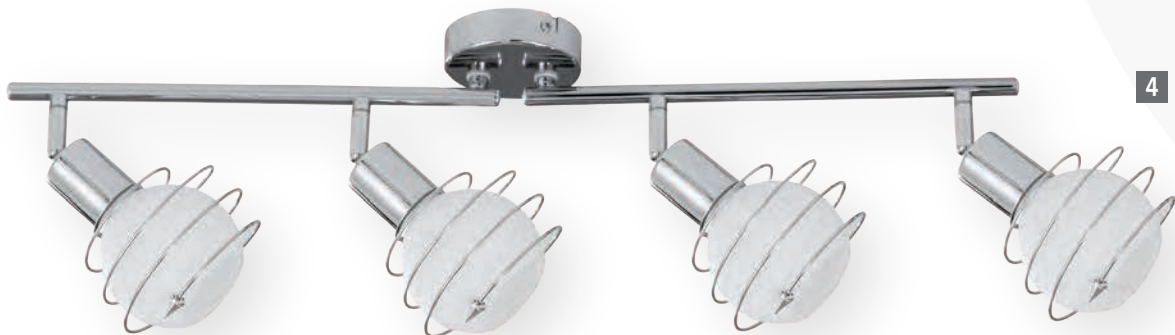
1



2



3



4



SPOTLIGHTS

DARIA

5901602311653 **1** **2093128**

↔ 80 ↗ 175 ↓ 80 mm

1xE14 40W

5901602311646 **2** **2093228**

↔ 250 ↗ 100 ↓ 170 mm

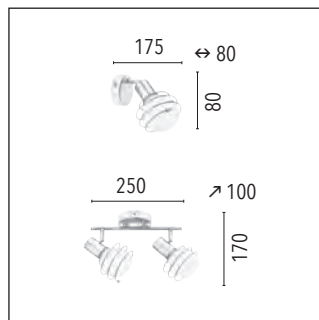
2xE14 40W

Chrom/Biały • Chrome/White • Chrom/Weiß • Хром/Белый • Chrome/Blanc

Metal/Szkoło • Metal/Glass • Metall/Glas • Металл/Стекло • Métal/Verre

IP20 • CE

G0485



DARIA

5901602311639 **3** **2093328**

↔ 450 ↗ 100 ↓ 170 mm

3xE14 40W

5901602311622 **4** **2093428**

↔ 850 ↗ 100 ↓ 170 mm

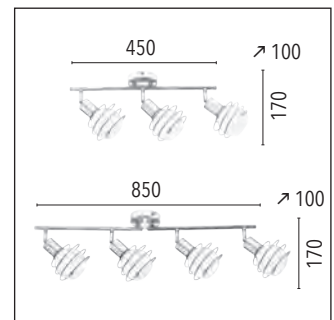
4xE14 40W

Chrom/Biały • Chrome/White • Chrom/Weiß • Хром/Белый • Chrome/Blanc

Metal/Szkoło • Metal/Glass • Metall/Glas • Металл/Стекло • Métal/Verre

IP20 • CE

G0485





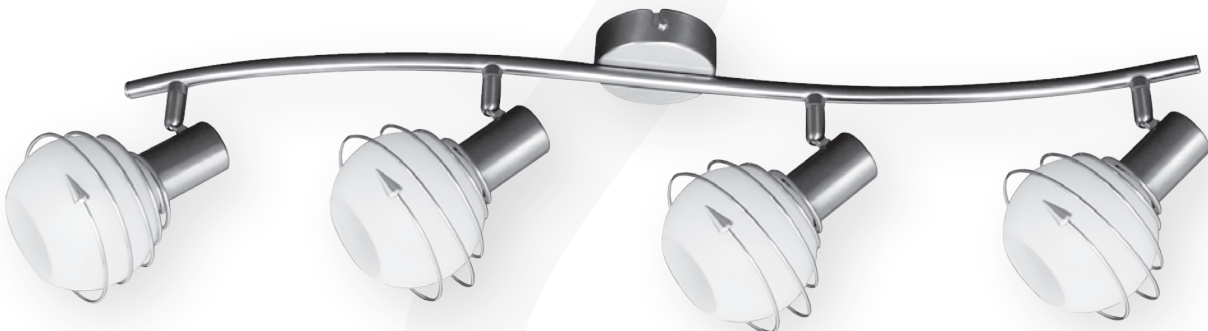
2



3



4



DARIA

5900805048267 **1** **2093127**

↔ 80 ↗ 175 ↓ 80 mm

1xE14 40W

5900805048250 **2** **2093227**

↔ 490 ↗ 80 ↓ 194 mm

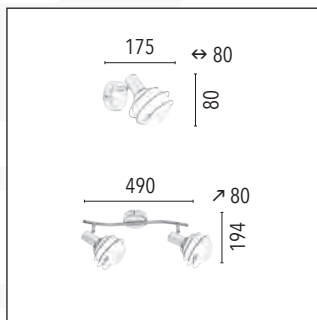
2xE14 40W

Satyna/Biały • Satin/White • Nickel
matt/Weiß • сатин/Белый • Satin/Blanc

Metal/Szkoło • Metal/Glass • Metall/Glas
• Металл/Стекло • Métal/Verre

IP20 • CE

G0485



DARIA

5900805048243 **3** **2093327**

↔ 740 ↗ 80 ↓ 194 mm

3xE14 40W

5900805048236 **4** **2093427**

↔ 850 ↗ 80 ↓ 194 mm

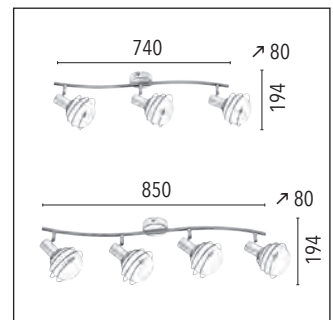
4xE14 40W

Satyna/Biały • Satin/White • Nickel
matt/Weiß • сатин/Белый • Satin/Blanc

Metal/Szkoło • Metal/Glass • Metall/Glas
• Металл/Стекло • Métal/Verre

IP20 • CE

G0485

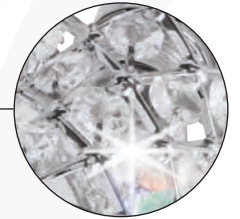




2



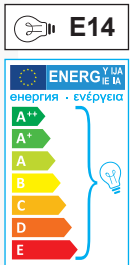
1



3



4



SPOTLIGHTS

ELENA

5901602310045 **1** **2409128**

↔ 80 ↗ 170 ↓ 85 mm

1xE14 40W

5901602310052 **2** **2409228**

↔ 400 ↗ 80 ↓ 200 mm

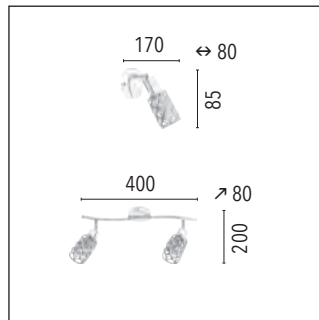
2xE14 40W

Chrom • Chrome • Chrom • Хром • Chrome

Metal/Szkoło • Metal/Glass • Metall/Glas • Металл/Стекло • Métal/Verre

IP20 • CE

G0602



ELENA

5901602310069 **3** **2409328**

↔ 575 ↗ 80 ↓ 200 mm

3xE14 40W

5901602310076 **4** **2409428**

↔ 820 ↗ 80 ↓ 200 mm

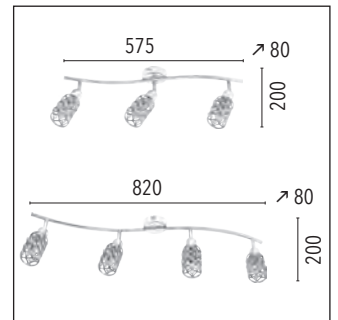
4xE14 40W

Chrom • Chrome • Chrom • Хром • Chrome

Metal/Szkoło • Metal/Glass • Metall/Glas • Металл/Стекло • Métal/Verre

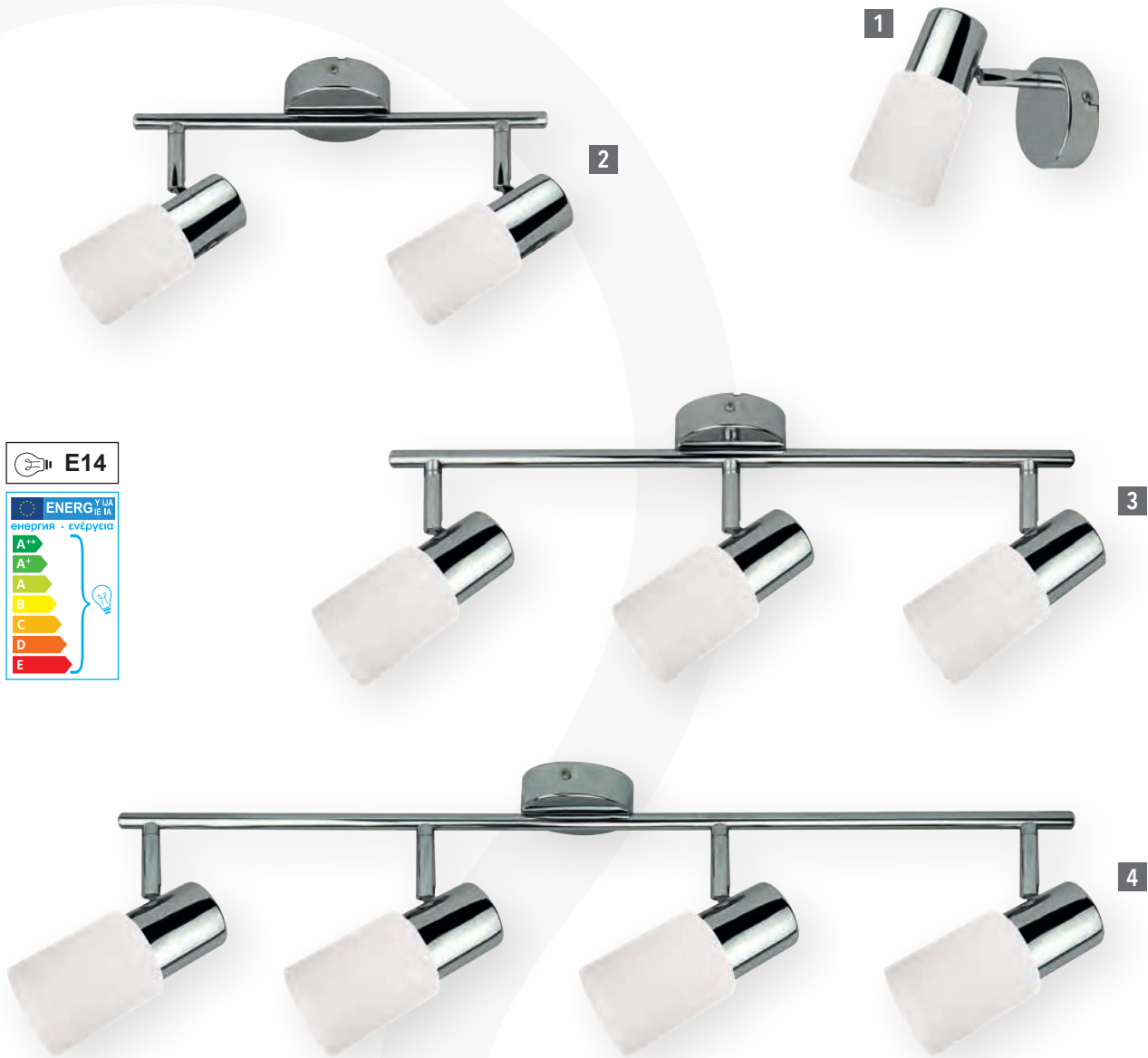
IP20 • CE

G0602









KIRA

5901602365847 **1** **2220127**

↔ 80 ↗ 170 ↓ 130 mm

1xE14 40W

5901602365830 **2** **2220227**

↔ 310 ↗ 80 ↓ 170 mm

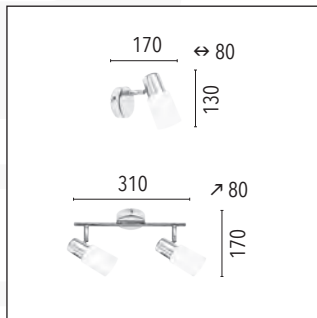
2xE14 40W

Chrom/Biały • Chrome/White • Chrom/Weiß • Хром/Белый • Chrome/Blanc

Metal/Szkoło • Metal/Glass • Metall/Glas • Металл/Стекло • Métal/Verre

IP20 • CE

G0123



KIRA

5901602365854 **3** **2220327**

↔ 510 ↗ 80 ↓ 170 mm

3xE14 40W

5901602365861 **4** **2220427**

↔ 710 ↗ 80 ↓ 170 mm

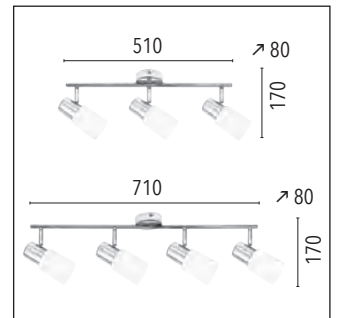
4xE14 40W

Chrom/Biały • Chrome/White • Chrom/Weiß • Хром/Белый • Chrome/Blanc

Metal/Szkoło • Metal/Glass • Metall/Glas • Металл/Стекло • Métal/Verre

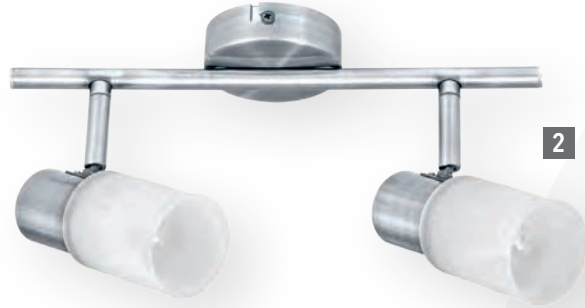
IP20 • CE

G0123

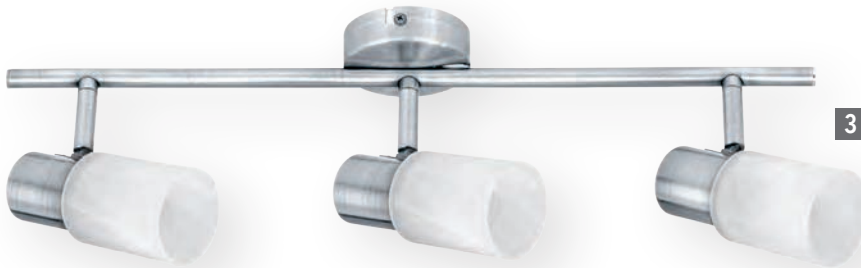




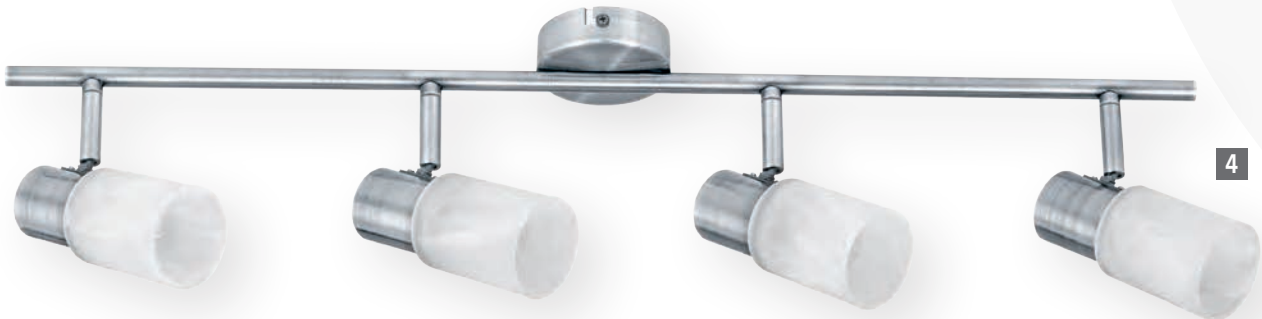
1



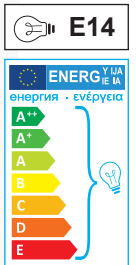
2



3



4



SPOTLIGHTS

KIRA

5907500158789 **1** **2220128**

↔ 80 ↗ 170 ↓ 130 mm

1xE14 40W

5907500158796 **2** **2220228**

↔ 310 ↗ 80 ↓ 170 mm

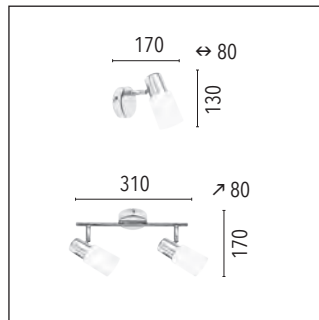
2xE14 40W

Satyna/Biały • Satin/White • Nickel
matt/Weiß • Сатин/Белый • Satin/Blanc

Metal/Szkoło • Metal/Glass • Metall/Glas
• Металл/Стекло • Métal/Verre

IP20 • CE

G0122



KIRA

5907500158901 **3** **2220328**

↔ 510 ↗ 80 ↓ 170 mm

3xE14 40W

5907500158918 **4** **2220428**

↔ 710 ↗ 80 ↓ 170 mm

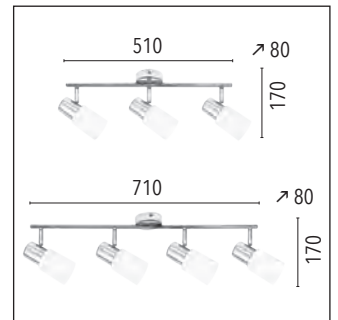
4xE14 40W

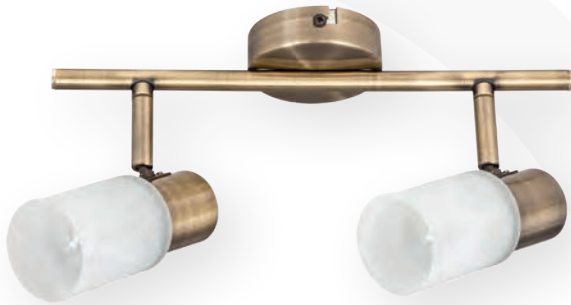
Satyna/Biały • Satin/White • Nickel
matt/Weiß • Сатин/Белый • Satin/Blanc

Metal/Szkoło • Metal/Glass • Metall/Glas
• Металл/Стекло • Métal/Verre

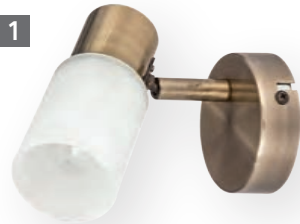
IP20 • CE

G0122

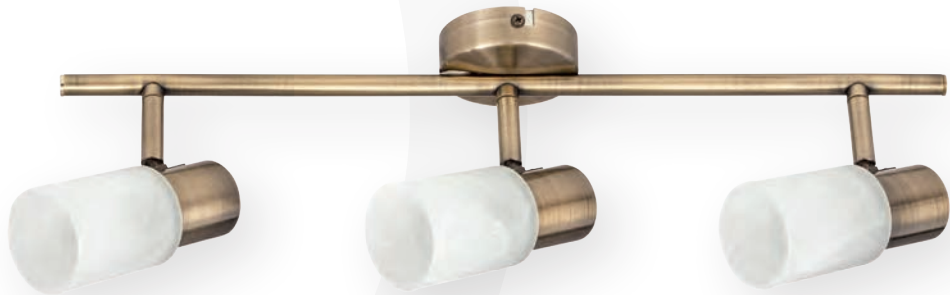




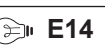
2



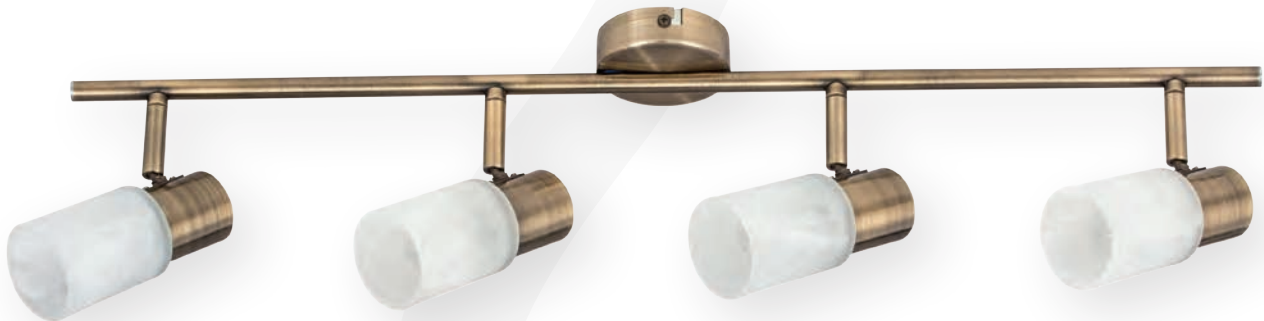
1



3



E14



4

KIRA

5907500158932 **1** **2220111**

↔ 80 ↗ 170 ↓ 130 mm

1xE14 40W

5907500158949 **2** **2220211**

↔ 310 ↗ 80 ↓ 170 mm

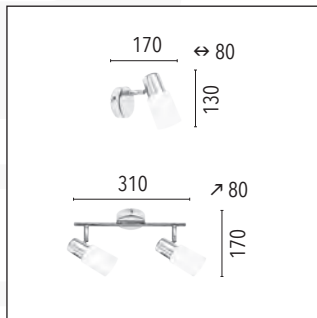
2xE14 40W

Patyna/Biały • Antique brass/White •
Altmessing/Weiß • Патина/Белый •
Laiton antique/Blanc

Metal/Szkło • Metal/Glass • Metall/Glas
• Металл/Стекло • Métal/Verre

IP20 • CE

G0122



KIRA

5907500158956 **3** **2220311**

↔ 510 ↗ 80 ↓ 170 mm

3xE14 40W

5907500158963 **4** **2220411**

↔ 710 ↗ 80 ↓ 170 mm

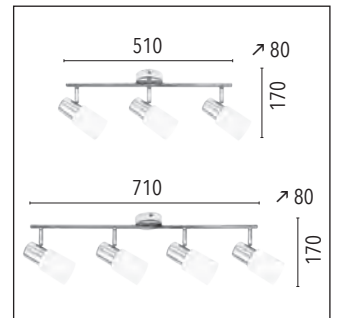
4xE14 40W

Patyna/Biały • Antique brass/White •
Altmessing/Weiß • Патина/Белый •
Laiton antique/Blanc

Metal/Szkło • Metal/Glass • Metall/Glas
• Металл/Стекло • Métal/Verre

IP20 • CE

G0122





SPOTLIGHTS



DORA

5901602340127 **1** 2731128

↔ 80 ↗ 140 ↓ 140 mm

incl. 1xLED 4W 300lm 3000K

5901602340134 **2** 2731228

↔ 300 ↗ 80 ↓ 155 mm

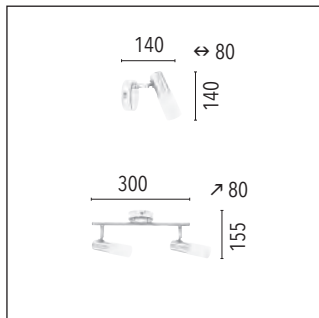
incl. 2xLED 4W 300lm 3000K

Chrom/Biały • Chrome/White • Chrom/Weiß • Хром/Белый • Chrome/Blanc

Metal/Akryl • Metal/Acrylic • Metall/Acryl • Металл/Акрил • Métal/Acrylique

IP20 • CE

G0965



DORA

5901602340141 **3** 2731328

↔ 480 ↗ 80 ↓ 155 mm

incl. 3xLED 4W 300lm 3000K

5901602340158 **4** 2731428

↔ 680 ↗ 80 ↓ 155 mm

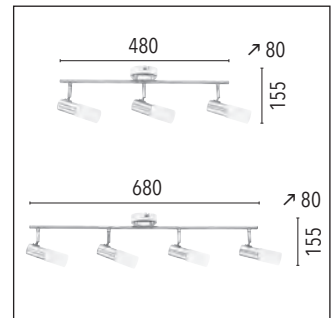
incl. 4xLED 4W 300lm 3000K

Chrom/Biały • Chrome/White • Chrom/Weiß • Хром/Белый • Chrome/Blanc

Metal/Akryl • Metal/Acrylic • Metall/Acryl • Металл/Акрил • Métal/Acrylique

IP20 • CE

G0965





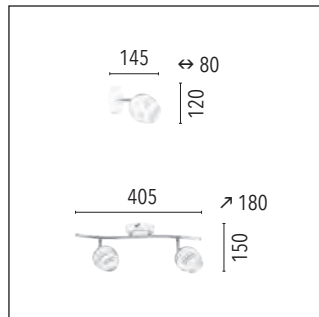


SPOTLIGHTS



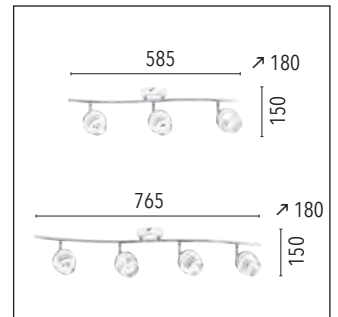
HYPNOS

5901602333884	1	2715128
incl. 1xG9 28W		
5901602365878	2	2815128
incl. 1xLED G9 3,5W 400lm 3000K LED		
↔ 80 ↗ 145 ↓ 120 mm		
5901602333860	3	2715228
incl. 2xG9 28W		
5901602365885	4	2815228
incl. 2xLED 3,5W 400lm 3000K LED		
↔ 405 ↗ 180 ↓ 150 mm		
Chrom/Biały • Chrome/White • Chrom/Weiß • Хром/Белый • Chrome/Blanc		
Metal • Metal • Metall • Металл • Métal		
IP20 • CE		



HYPNOS

5901602333853	5	2715328
incl. 3xG9 28W		
5901602365892	6	2815328
incl. 3xLED 3,5W 400lm 3000K LED		
↔ 585 ↗ 180 ↓ 150 mm		
5901602333877	7	2715428
incl. 4xG9 28W		
5901602365908	8	2815428
incl. 4xLED 3,5W 400lm 3000K LED		
↔ 765 ↗ 180 ↓ 150 mm		
Chrom/Biały • Chrome/White • Chrom/Weiß • Хром/Белый • Chrome/Blanc		
Metal • Metal • Metall • Металл • Métal		
IP20 • CE		





SPOTLIGHTS

CLEAR

5901602317686 **1** 2505128

incl. 1xG9 28W

5901602365922 **2** 2515128

incl. 1xLED 3,5W 400lm 3000K **LED**

↔ 80 ↗ 145 ↓ 105 mm

5901602317693 **3** 2505228

incl. 2xG9 28W

5901602365915 **4** 2515228

incl. 2xLED 3,5W 400lm 3000K **LED**

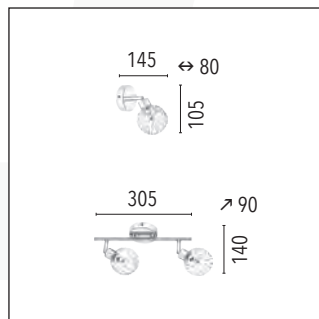
↔ 305 ↗ 90 ↓ 140 mm

Chrom/Transparentny • Chrome/
Transparent • Chrom/Transparent •
Хром/Прозрачный • Chrome/
Transparent

Metal/Szkoło • Metal/Glass • Metall/Glas
• Металл/Стекло • Métal/Verre

IP20 • CE

G0683



CLEAR

5901602317709 **5** 2505328

incl. 3xG9 28W

5901602365939 **6** 2515328

incl. 3xLED 3,5W 400lm 3000K **LED**

↔ 485 ↗ 90 ↓ 140 mm

5901602317716 **7** 2505428

incl. 4xG9 28W

5901602365946 **8** 2515428

incl. 4xLED 3,5W 400lm 3000K **LED**

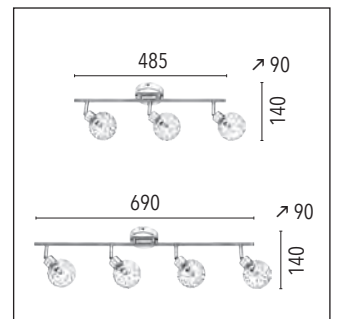
↔ 690 ↗ 90 ↓ 140 mm

Chrom/Transparentny • Chrome/
Transparent • Chrom/Transparent •
Хром/Прозрачный • Chrome/
Transparent

Metal/Szkoło • Metal/Glass • Metall/Glas
• Металл/Стекло • Métal/Verre

IP20 • CE

G0683







SPOTLIGHTS

IBBIE

5901602317723 **1** 2509128

incl. 1xG9 28W

5901602332023 **2** 2519128

incl. 1xLED 3,5W 400lm 3000K **LED**

↔ 115 ↗ 90 ⌀ 160 mm

5901602317730 **3** 2509228

incl. 2xG9 28W

5901602332030 **4** 2519228

incl. 2xLED 3,5W 400lm 3000K **LED**

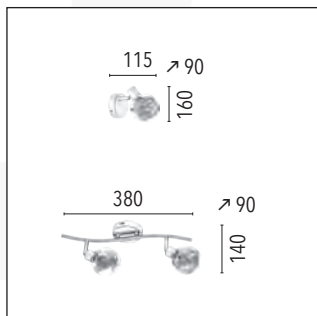
↔ 380 ↗ 90 ⌀ 140 mm

Chrom/Transparentny • Chrome/
Transparent • Chrom/Transparent •
Хром/Прозрачный • Chrome/
Transparent

Metal/Szkło • Metal/Glass • Metall/Glas
• Металл/Стекло • Métal/Verre

IP20 • CE

G0682



IBBIE

5901602317747 **5** 2509328

incl. 3xG9 28W

5901602332047 **6** 2519328

incl. 3xLED 3,5W 400lm 3000K **LED**

↔ 560 ↗ 90 ⌀ 140 mm

5901602317754 **7** 2509428

incl. 4xG9 28W

5901602332054 **8** 2519428

incl. 4xLED 3,5W 400lm 3000K **LED**

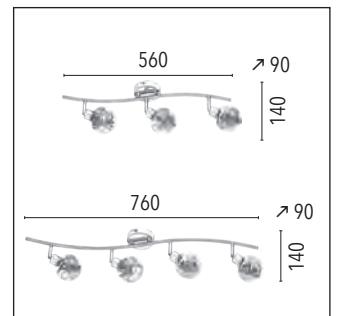
↔ 760 ↗ 90 ⌀ 140 mm

Chrom/Transparentny • Chrome/
Transparent • Chrom/Transparent •
Хром/Прозрачный • Chrome/
Transparent

Metal/Szkło • Metal/Glass • Metall/Glas
• Металл/Стекло • Métal/Verre

IP20 • CE

G0682





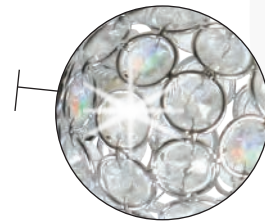
1 2



3 4



5 6



7 8



SPOTLIGHTS

NELLA

5900805048557 **1** 2403118

incl. 1xG9 28W

5901602364802 **2** 2413118

incl. 1xLED 3,5W 400lm 3000K **LED**

↔ 85 ↗ 148 ↓ 120 mm

5900805048540 **3** 2403128

incl. 2xG9 28W

5901602364604 **4** 2413128

incl. 2xLED 3,5W 400lm 3000K **LED**

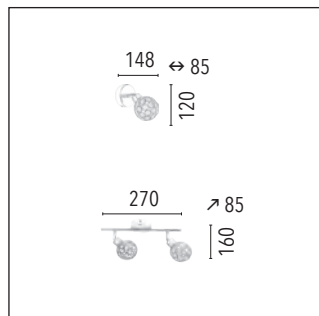
↔ 270 ↗ 85 ↓ 160 mm

Chrom/Transparentny • Chrome/
Transparent • Chrom/Transparent •
Хром/Прозрачный • Chrome/
Transparent

Metal/Szkło • Metal/Glass • Metall/Glas
• Металл/Стекло • Métal/Verre

IP20 • CE

G0483



NELLA

5900805048533 **5** 2403328

incl. 3xG9 28W

5901602364611 **6** 2413328

incl. 3xLED 3,5W 400lm 3000K **LED**

↔ 290 ↗ 230 ↓ 160 mm

5900805048526 **7** 2403428

incl. 4xG9 28W

5901602364628 **8** 2413428

incl. 4xLED 3,5W 400lm 3000K **LED**

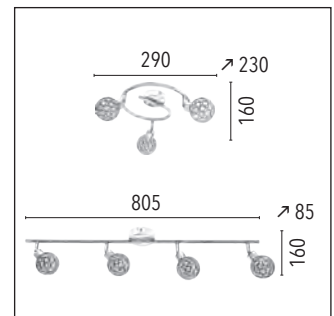
↔ 805 ↗ 85 ↓ 160 mm

Chrom/Transparentny • Chrome/
Transparent • Chrom/Transparent •
Хром/Прозрачный • Chrome/
Transparent

Metal/Szkło • Metal/Glass • Metall/Glas
• Металл/Стекло • Métal/Verre

IP20 • CE

G0483



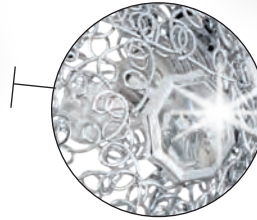


SPOTLIGHTS

3 4



1 2



G9 LED



5 6



7 8



LENA

5900805041121 **1** 2095128

incl. 1xG9 28W

5901602364642 **2** 2295128

incl. 1xLED 3,5W 400lm 3000K **LED**

↔ 80 ↗ 120 ⌀ 80 mm

5900805041114 **3** 2095228

incl. 2xG9 28W

5901602364635 **4** 2295228

incl. 2xLED 3,5W 400lm 3000K **LED**

↔ 295 ↗ 100 ⌀ 135 mm

Chrom/Transparentny • Chrome/
Transparent • Chrom/Transparent •
Хром/Прозрачный • Chrome/
Transparent

Metal/Szkło • Metal/Glass • Metall/Glas
• Металл/Стекло • Métal/Verre

IP20 • CE

G2095

LENA

5900805041206 **5** 2095328

incl. 3xG9 28W

5901602364659 **6** 2295328

incl. 3xLED 3,5W 400lm 3000K **LED**

↔ 475 ↗ 100 ⌀ 135 mm

5900805041213 **7** 2095428

incl. 4xG9 28W

5901602364666 **8** 2295428

incl. 4xLED 3,5W 400lm 3000K **LED**

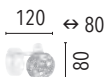
↔ 690 ↗ 100 ⌀ 135 mm

Chrom/Transparentny • Chrome/
Transparent • Chrom/Transparent •
Хром/Прозрачный • Chrome/
Transparent

Metal/Szkło • Metal/Glass • Metall/Glas
• Металл/Стекло • Métal/Verre

IP20 • CE

G2095



**CRISTALL**5900805040858 **1** 2042128

incl. 1xG9 28W

5901602364673 **2** 2043128incl. 1xLED 3,5W 400lm 3000K **LED**

↔ 80 ↗ 135 ⇄ 110 mm

5900805040810 **3** 2042228

incl. 2xG9 28W

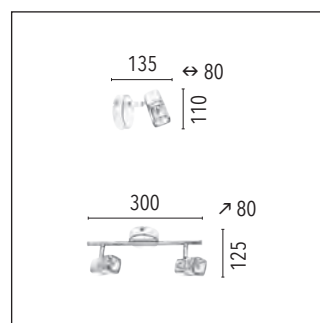
5901602364680 **4** 2043228incl. 2xLED 3,5W 400lm 3000K **LED**

↔ 300 ↗ 80 ⇄ 125 mm

Chrom/Transparentny • Chrome/
Transparent • Chrom/Transparent •
Хром/Прозрачный • Chrome/
TransparentMetal/Szkło • Metal/Glass • Metall/Glas
• Металл/Стекло • Métal/Verre

IP20 • CE

G08-098/26





1 2



3 4



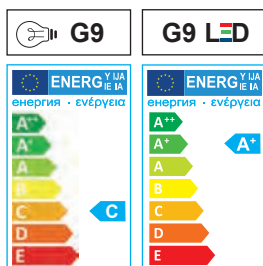
5 6



7 8



9 10



CRISTALL

5900805040827 **5** **2042328T**

incl. 3xG9 28W

5901602364697 **6** **2043328T**

incl. 3xLED 3,5W 400lm 3000K **LED**

∅ 125 ↗ 80 ∅ 280 mm

Chrom/Transparentny • Chrome/
Transparent • Chrom/Transparent •
Хром/Прозрачный • Chrome/
Transparent

Metal/Szkoło • Metal/Glass • Metall/Glas
• Металл/Стекло • Métal/Verre

IP20 • CE

G08-098/26

CRISTALL

5900805040841 **7** **2042328**

incl. 3xG9 28W

5901602364703 **8** **2043328**

incl. 3xLED 3,5W 400lm 3000K **LED**

↔ 490 ↗ 80 ∅ 125 mm

Chrom/Transparentny • Chrome/
Transparent • Chrom/Transparent •
Хром/Прозрачный • Chrome/
Transparent

Metal/Szkoło • Metal/Glass • Metall/Glas
• Металл/Стекло • Métal/Verre

IP20 • CE

G08-098/26

CRISTALL

5900805040834 **9** **2042428**

incl. 4xG9 28W

5901602364710 **10** **2043428**

incl. 4xLED 3,5W 400lm 3000K **LED**

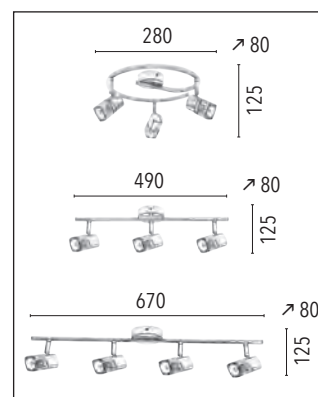
↔ 670 ↗ 80 ∅ 125 mm

Chrom/Transparentny • Chrome/
Transparent • Chrom/Transparent •
Хром/Прозрачный • Chrome/
Transparent

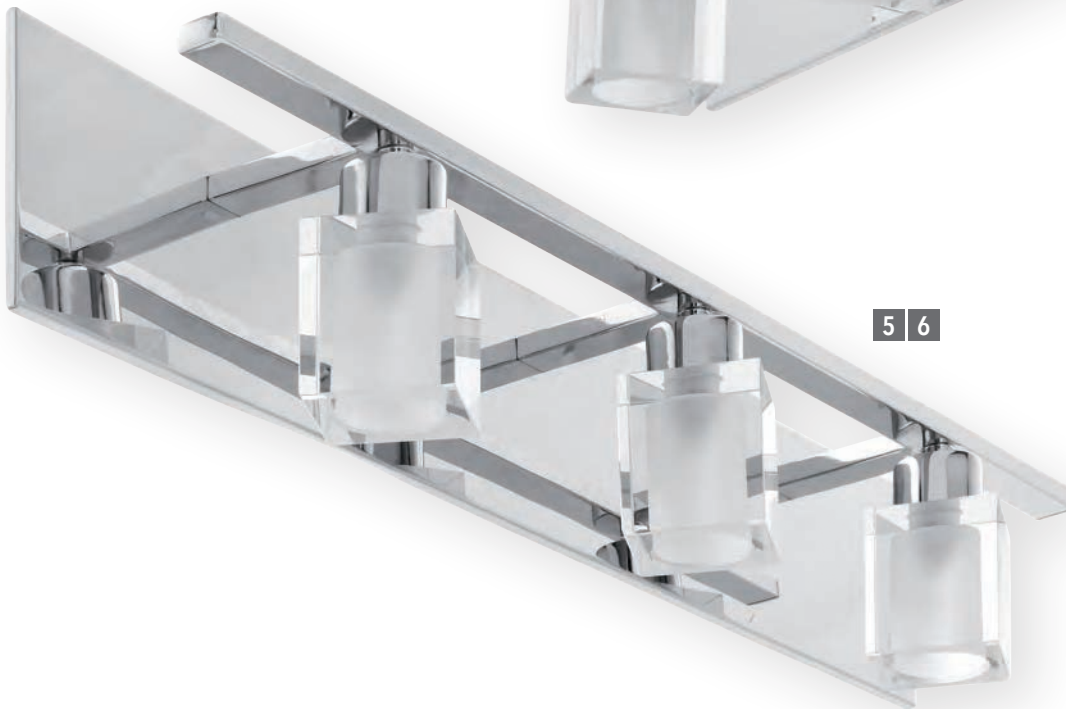
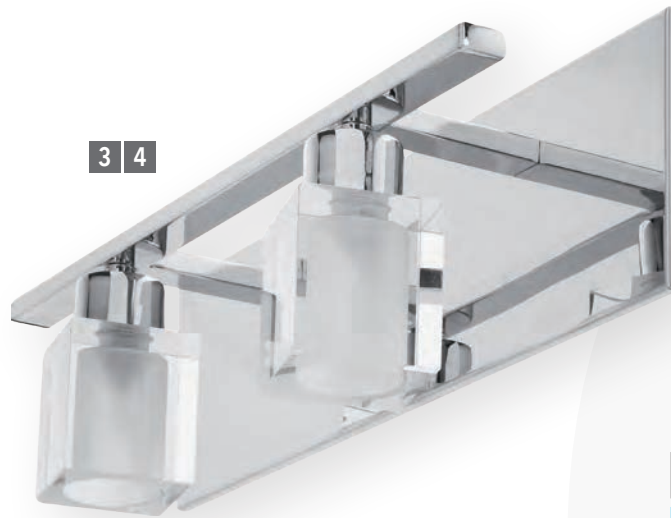
Metal/Szkoło • Metal/Glass • Metall/Glas
• Металл/Стекло • Métal/Verre

IP20 • CE

G08-098/26



SPOTLIGHTS

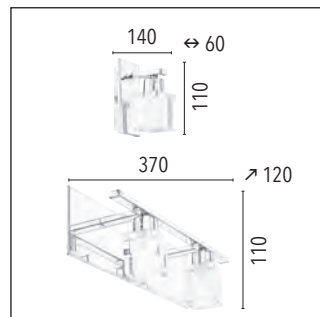


SPOTLIGHTS



ARRAS

5901602308141	1	4801128
incl. 1xG9 28W		
5901602364727	2	4811128
incl. 1xLED 3,5W 400lm 3000K LED		
↔ 60 ↗ 140 ↓ 110 mm		
5901602308158	3	4801228
incl. 2xG9 28W		
5901602364734	4	4811228
incl. 2xLED 3,5W 400lm 3000K LED		
↔ 370 ↗ 120 ↓ 110 mm		
Chrom/Biały • Chrome/White • Chrom/Weiß • Хром/Белый • Chrome/Blanc		
Metal/Szkło • Metal/Glass • Metall/Glas • Металл/Стекло • Métal/Verre		
IP20 • CE		G0593



ARRAS

5901602308165	5	4801328
incl. 3xG9 28W		
5901602364741	6	4811328
incl. 3xLED 3,5W 400lm 3000K LED		
↔ 610 ↗ 120 ↓ 110 mm		
Chrom/Biały • Chrome/White • Chrom/Weiß • Хром/Белый • Chrome/Blanc		
Metal/Szkło • Metal/Glass • Metall/Glas • Металл/Стекло • Métal/Verre		
IP20 • CE		G0593

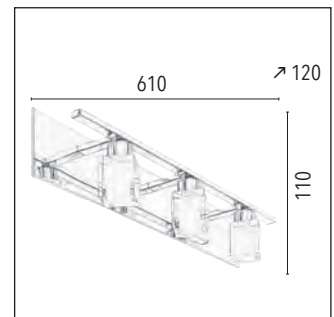






TABLE & FLOOR LAMPS

Lampy stołowe i podłogowe • Tisch- & Stehleuchten
Настольные светильники и торшеры • Lampes de tables et plancher



ADELAIDA.....	338	KADINA.....	352
ALDA.....	354	KALA.....	363
CLAMSPOT.....	368	KARMA.....	358
CLIPS.....	366	MANDY.....	362
DAVE.....	340	MARLA.....	336
DERBY.....	365	NANGA.....	360
EDEN.....	364	RIVA.....	361
ERIC.....	350	RUFIO.....	365
FELIX.....	344	SIMON.....	346
FINO.....	364	TALARO.....	334
GINA.....	363	TORA.....	355
JERONA.....	348		



TABLE & FLOOR LAMPS



1



2



TALARO

5901602330623 **1** **8410104**

Czarny/Biały • Black/White • Schwarz/Weiß • Черный/Белый • Noir/Blanc

5901602330630 **2** **8410102**

Biały • White • Weiß • Белый • Blanc

↔ 340 ↗ 150 ⚡ 260 mm

1xE14 40W

Metal • Metal • Metall • Металл • Métal

IP20 • CE

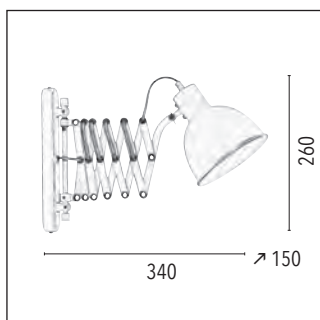




TABLE & FLOOR LAMPS



TALARO

5901602330647 **1** 8411104

Czarny/Biały • Black/White • Schwarz/Weiß • Черный/Белый • Noir/Blanc

5901602330654 **2** 8411102

Biały • White • Weiß • Белый • Blanc

↔ 400 ↗ 260 ↘ 1460 mm

1xE14 40W

Metal • Metal • Metall • Металл • Métal

IP20 • CE

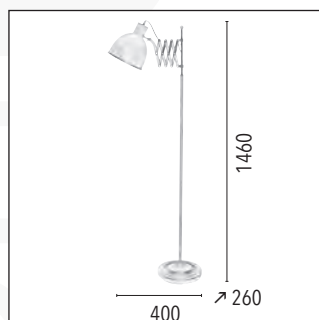
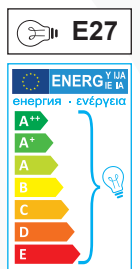
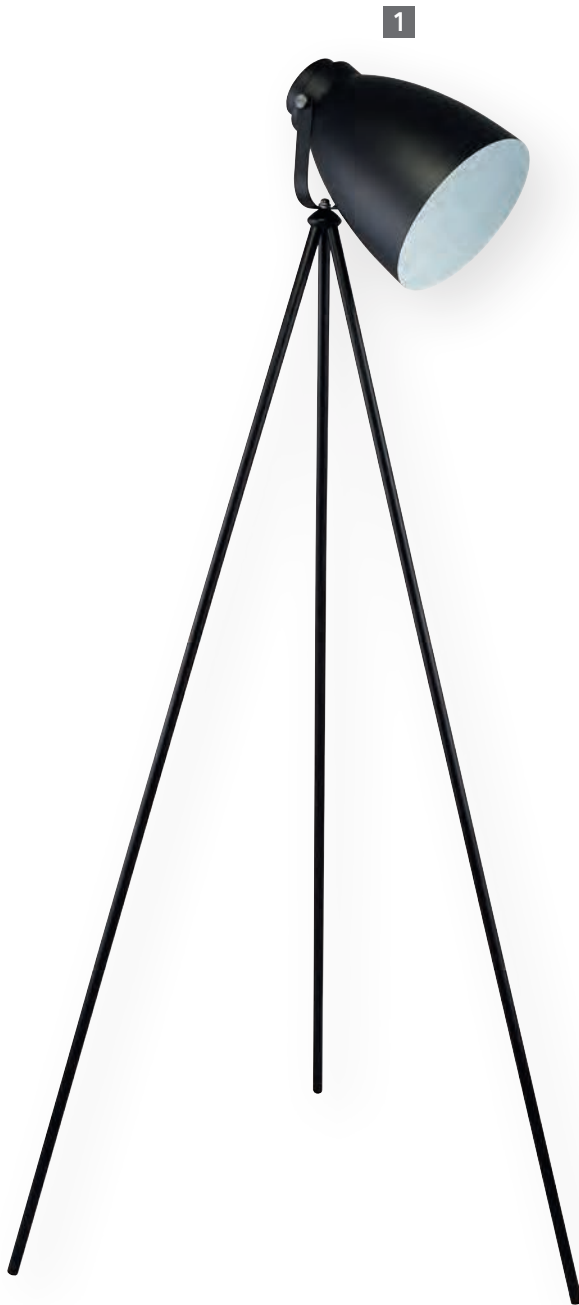




TABLE & FLOOR LAMPS



MARLA

5901602330173 **1** 1202104

∅ 1540 ∅ 210 mm

1xE27 60W

Czarny/Biały • Black/White • Schwarz/
Weiß • Черный/Белый • Noir/Blanc

Metal • Metal • Metall • Металл •
Métal

IP20 • CE

MARLA

5901602330203 **2** 1202102

∅ 1540 ∅ 210 mm

1xE27 60W

Biały • White • Weiß • Белый • Blanc

Metal • Metal • Metall • Металл •
Métal

IP20 • CE

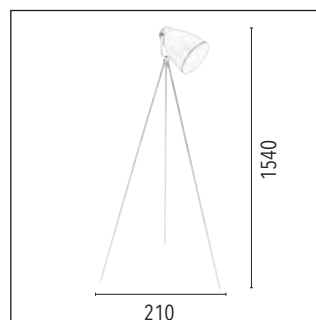




TABLE & FLOOR LAMPS



E27



MARLA

5901602330197 **1** 7010104

Czarny/Biały • Black/White • Schwarz/Weiß • Черный/Белый • Noir/Blanc

5901602330227 **2** 7010102

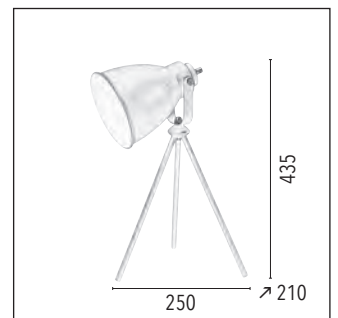
Biały • White • Weiß • Белый • Blanc

↔ 250 ↗ 210 ↘ 435 mm

1xE27 60W

Metal • Metal • Metall • Металл • Métal

IP20 • CE





ADELAIDA

5901602344651 **1** 1201102

Biały mat • Matt white • Weiß matt •
Белый матовый • Blanc-mat

↔ 1100 ↗ 380 ⇓ 1670 mm

1xE27 60W

Metal • Metal • Metall • Металл •
Métal

IP20 • CE

ADELAIDA

5901602330159 **2** 1201104

Czarny mat/Biały • Matt black/White •
Schwarz matt/Weiß • Черный матовый/
Белый • Noir-mat/Blanc

↔ 1100 ↗ 380 ⇓ 1670 mm

1xE27 60W

Metal • Metal • Metall • Металл •
Métal

IP20 • CE

ADELAIDA

5901602330180 **3** 1201128

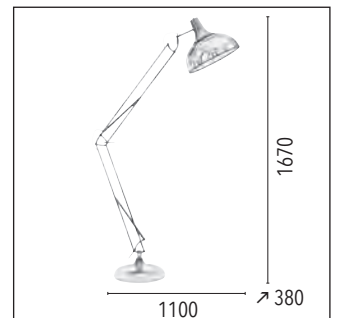
Chrom/Biały • Chrome/White • Chrom/
Weiß • Хром/Белый • Chrome/Blanc

↔ 1100 ↗ 380 ⇓ 1670 mm

1xE27 60W

Metal • Metal • Metall • Металл •
Métal

IP20 • CE





E27



ADELAIDA

5901602344590 **1** 1201113

Miedziany/Biały • Copper/White • Kupfer/Weiß • Медный/Белый • Cuivre/Blanc

5901602344613 **2** 1201132

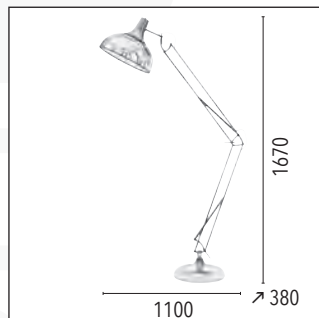
Szary/Biały • Grey/White • Grau/Weiß • Серый/Белый • Gris/Blanc

↔ 1100 ↗ 380 ⇄ 1670 mm

1xE27 60W

Metal • Metal • Metall • Металл • Métal

IP20 • CE







DAVE

5901602344583 **1** **7901113**

Miedziany/Biały • Copper/White • Kupfer/Weiß • Медный/Белый • Cuivre/Blanc

5901602344606 **2** **7901132**

Szary/Biały • Grey/White • Grau/Weiß • Серый/Белый • Gris/Blanc

↔ 450 ↗ 195 ⚡ 750 mm

1xE27 60W

Metal • Metal • Metall • Металл • Métal

IP20 • CE

DAVE

5901602319826 **3** **7901102**

Biały matowy • Matt white • Weiß matt • Белый матовый • Blanc-mat

5901602319789 **4** **7901104**

Czarny mat/Biały • Matt black/White • Schwarz matt/Weiß • Черный матовый/Белый • Noir-mat/Blanc

↔ 450 ↗ 195 ⚡ 750 mm

1xE27 60W

Metal • Metal • Metall • Металл • Métal

IP20 • CE

DAVE

5901602319765 **5** **7901128**

Chrom/Biały • Chrome/White • Chrom/Weiß • Хром/Белый • Chrome/Blanc

↔ 450 ↗ 195 ⚡ 750 mm

1xE27 60W

Metal • Metal • Metall • Металл • Métal

IP20 • CE

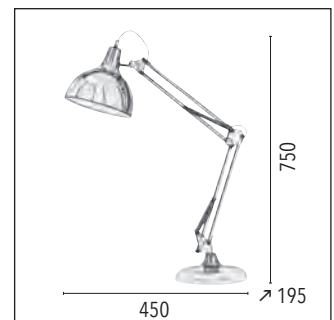




TABLE & FLOOR LAMPS



1



2



3



DAVE

5901602319802 **1** **7901109**

Zielony/Biały • Green/White • Grün/Weiß • Зеленый/Белый • Vert/Blanc

↔ 450 ↗ 195 ⇓ 750 mm

1xE27 60W

Metal • Metal • Metall • Металл • Métal

IP20 • CE

DAVE

5901602319758 **2** **7901106**

Czerwony/Biały • Red/White • Rot/Weiß • Красный/Белый • Rouge/Blanc

↔ 450 ↗ 195 ⇓ 750 mm

1xE27 60W

Metal • Metal • Metall • Металл • Métal

IP20 • CE

DAVE

5901602319819 **3** **7901108**

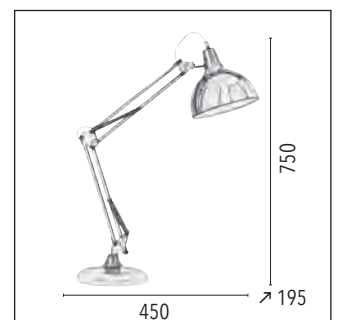
Pastelowy niebieski/Biały • Pastel blue/White • Pastell blau/Weiß • Пастельный голубой/Белый • Bleu pastel/Blanc

↔ 450 ↗ 195 ⇓ 750 mm

1xE27 60W

Metal • Metal • Metall • Металл • Métal

IP20 • CE







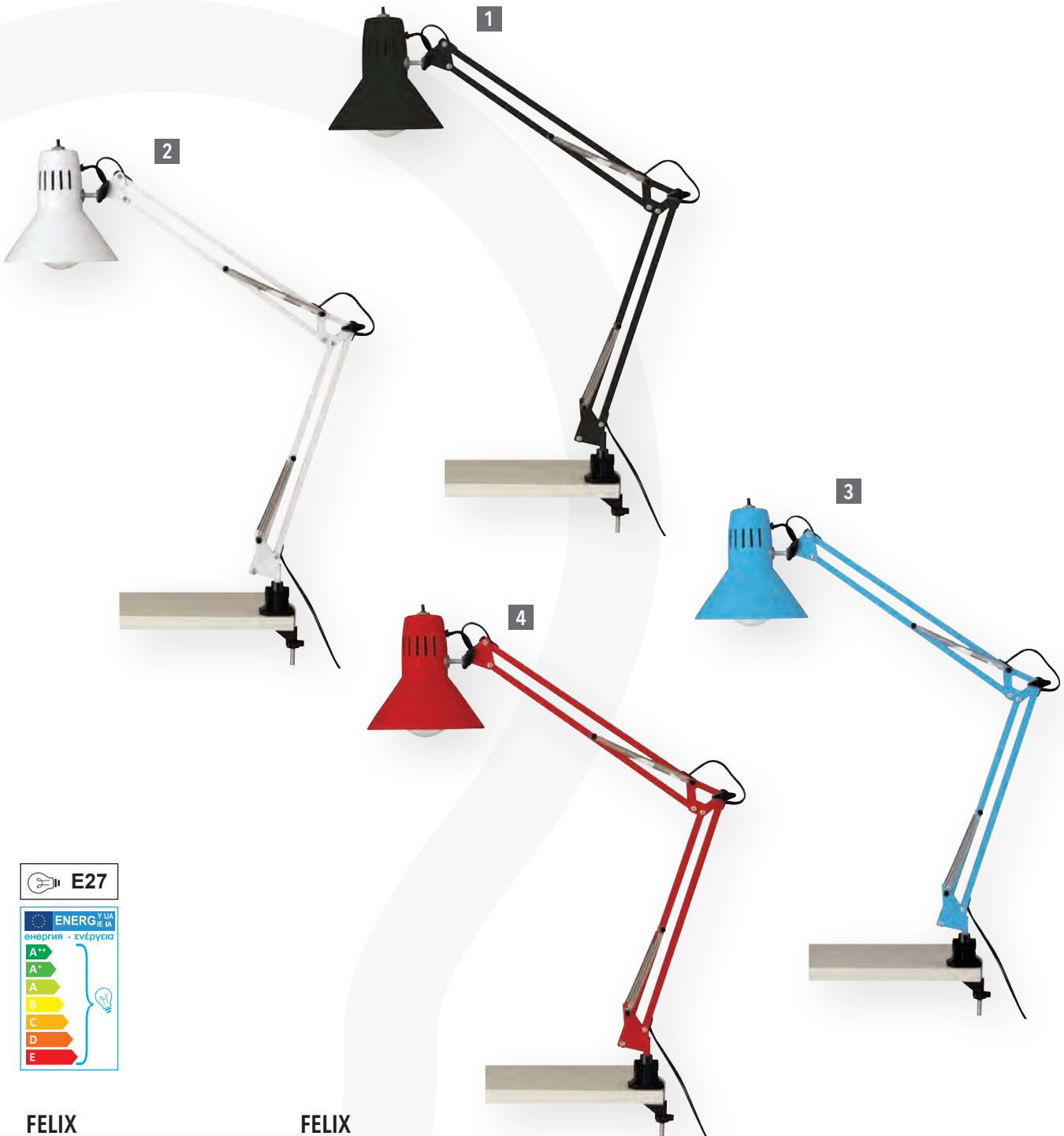


TABLE & FLOOR LAMPS



FELIX

5901602319703 **1** **7801104**

Czarny • Black • Schwarz • Черный • Noir

5901602319673 **2** **7801102**

Biały • White • Weiß • Белый • Blanc

↔ 650 ↗ 140 ⚡ 700 mm

1xE27 40W

Metal/ Tworzywo sztuczne • Metal/ Plastic • Metall/Kunststoff • Металл/ Пластмасса • Métal/ Plastique

IP20 • CE

FELIX

5901602319734 **3** **7801108**

Pastelowy niebieski • Pastel blue • Pastell blau • Пастельный голубой • Bleu pastel

5901602319727 **4** **7801106**

Czerwony • Red • Rot • Красный • Rouge

↔ 650 ↗ 140 ⚡ 700 mm

1xE27 40W

Metal/ Tworzywo sztuczne • Metal/ Plastic • Metall/Kunststoff • Металл/ Пластмасса • Métal/ Plastique

IP20 • CE

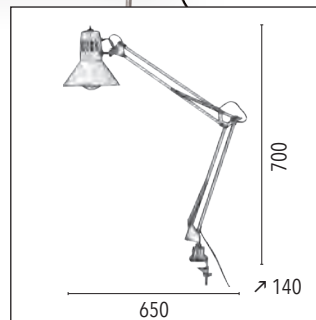




TABLE & FLOOR LAMPS

**SIMON**5901602322338 **1** **1205104**

Φ 1660 ø 1660 mm

1xE27 60W

Chrom/Czarny • Chrome/Black •
Chrom/Schwarz • Хром/Черный •
Chrome/NoirMetal/ Tworzywo sztuczne • Metal/
Plastic • Metall/Kunststoff • Металл/
Пластмасса • Métal/ Plastique

IP20 • CE

G0728

SIMON5901602322321 **2** **1205102**

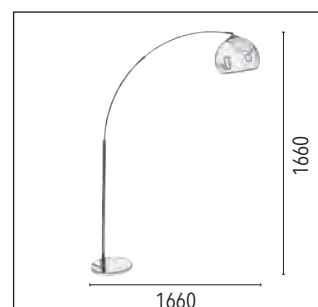
Φ 1660 ø 1660 mm

1xE27 60W

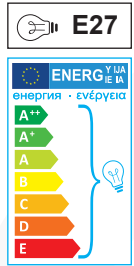
Chrom/Biały • Chrome/White • Chrom/
Weiß • Хром/Белый • Chrome/BlancMetal/ Tworzywo sztuczne • Metal/
Plastic • Metall/Kunststoff • Металл/
Пластмасса • Métal/ Plastique

IP20 • CE

G0727







JERONA

5901602330432 **1** **7050109**

Zielony/Chrom • Green/Chrome • Grün/Chrom • Зелёный/Хром • Vert/Chrome

5901602330449 **2** **7050108**

Błękitny/Chrom • Blue/Chrome • Pastellblau/Chrom • Голубой/Хром • Bleu pastel/Chrome

5901602330456 **3** **7050114**

Fioletowy/Chrom • Purple/Chrome • Violett/Chrom • Фиолетовый/Хром • Violet/Chrome

∅ 860 ø 210 mm

1xE27 60W

Metal • Metal • Metall • Металл • Métal

IP20 • CE



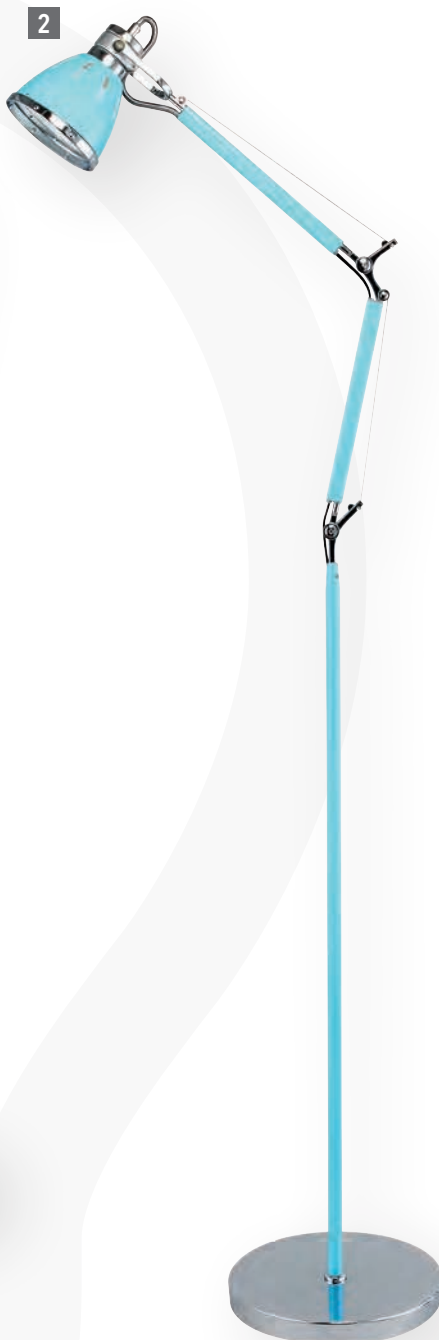


TABLE & FLOOR LAMPS



JERONA

5901602330500 **1** 7051103

∅ 1800 ∅ 275 mm

1xE27 40W

Zielony/Chrom • Green/Chrome • Grün/Chrom • Зеленый/Хром • Vert/Chrome

Metal • Metal • Metall • Металл • Métal

IP20 • CE

JERONA

5901602330494 **2** 7051108

∅ 1800 ∅ 275 mm

1xE27 40W

Błękitny/Chrom • Blue/Chrome • Pastellblau/Chrom • Голубой/Хром • Bleu pastel/Chrome

Metal • Metal • Metall • Металл • Métal

IP20 • CE

JERONA

5901602330524 **3** 7051114

∅ 1800 ∅ 275 mm

1xE27 40W

Fioletowy/Chrom • Purple/Chrome • Violet/Chrom • Фиолетовый/Хром • Violet/Chrome

Metal • Metal • Metall • Металл • Métal

IP20 • CE





TABLE & FLOOR LAMPS



ERIC

5901602319314 **1** 7202132

↔ 230 ↗ 650 ↓ 1500 mm

5901602319307 **2** 7201132

↔ 165 ↗ 350 ↓ 380 mm

5901602319291 **3** 7200132

↔ 165 ↗ 400 ↓ 530 mm

1xE27 40W

Srebrny/Drewno • Silver/Wood • Silber/Holz • Хром • Argent/Bois

Metal/ Tworzywo sztuczne • Metal/ Plastic • Metall/ Kunststoff • Серебряный/ дерево • Métal/ Plastique

IP20 • CE

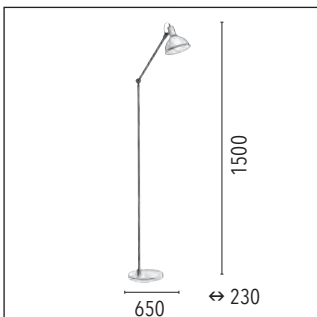








TABLE & FLOOR LAMPS

KADINA

5901602331125 **1** **8471128**

↔ 470 ↗ 250 ⚡ 1560 mm

5901602331101 **2** **8470128**

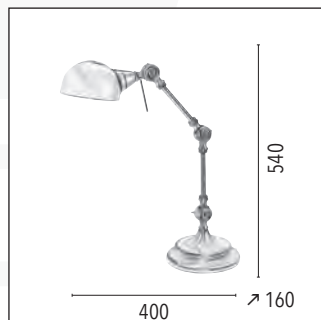
↔ 400 ↗ 160 ⚡ 540 mm

1xE14 60W

Chrom • Chrome • Chrom • Хром • Chrome

Metal • Metal • Metall • Металл • Métal

IP20 • CE



KADINA

5901602331132 **3** **8471111**

↔ 470 ↗ 250 ⚡ 1560 mm

5901602331118 **4** **8470111**

↔ 400 ↗ 160 ⚡ 540 mm

1xE14 60W

Mosiężny • Brass • Messing • Латунный • Laiton

Metal • Metal • Metall • Металл • Métal

IP20 • CE

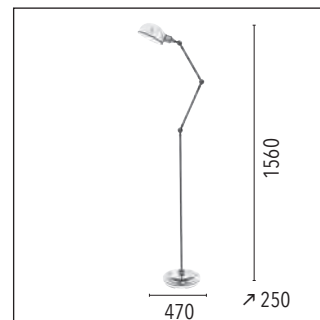
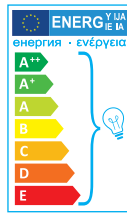




TABLE & FLOOR LAMPS



1



2

ALDA

5901602339978 **1** 7110128Chrom/Czarny • Chrome/Black •
Chrom/Schwarz • Хром/Черный •
Chrome/Noir

IP20 • CE A0919

5901602339985 **2** 7111128Chrom/Szary • Chrome/Grey • Chrom/
Grau • Хром/Серый • Chrome/Gris

IP20 • CE A0920

1xE14 60W

∅ 415 ø 180 mm

Metal/Tkanina • Metal/Fabric • Metall/
Stoff • Металл/Ткань • Métal/Tissu



1



2



3



TABLE & FLOOR LAMPS

TORA

5901602324585 **1** **7539018**

∅ 390 ø 130 mm

1xE14 40W

Chrom/Czarny • Chrome/Black •
Chrom/Schwarz • Хром/Черный •
Chrome/Noir

Metal/Tkanina • Metal/Fabric • Metall/
Stoff • Металл/Ткань • Métal/Tissu

IP20 • CE

A0384

TORA

5901602324578 **2** **7537018**

∅ 390 ø 130 mm

1xE14 40W

Chrom/Srebrny • Chrome/Silver •
Chrom/Silber • Хром/Серебряный •
Chrome/Argent

Metal/Tkanina • Metal/Fabric • Metall/
Stoff • Металл/Ткань • Métal/Tissu

IP20 • CE

A0385

TORA

5901602324592 **3** **7540018**

∅ 390 ø 130 mm

1xE14 40W

Chrom/Czarny • Chrome/Black •
Chrom/Schwarz • Хром/Черный •
Chrome/Noir

Metal/Tkanina • Metal/Fabric • Metall/
Stoff • Металл/Ткань • Métal/Tissu

IP20 • CE

A1010



1



2



3



4

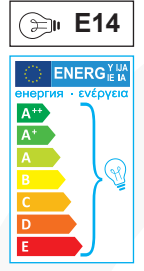


TABLE & FLOOR LAMPS

TORA

5901602324554 **1** **7516011**

Patyna/Beżowy • Antique brass/Beige • Altmessing/Beige • Пatina/Бежевый • Laiton antique/Beige

Metal/Tkanina • Metal/Fabric • Metall/Stoff • Металл/Ткань • Métal/Tissu

IP20 • CE A0404

5901602324561 **2** **7532011**

Patyna/Brazowy • Antique brass/Brown • Altmessing/Braun • Пatina/Коричневый • Laiton antique/Brun

Metal/Tworzywo sztuczne • Metal/Plastic • Metall/Kunststoff • Металл/Пластмаса • Métal/Plastique

IP20 • CE A1025

1xE14 40W

∅ 390 ø 130 mm

TORA

5901602324516 **3** **7519017**

Satyna/Srebrny • Satin/Silver • Nickel matt/Silbern • Сатин/Серебряный • Satin/Argent

Metal/Tkanina • Metal/Fabric • Metall/Stoff • Металл/Ткань • Métal/Tissu

IP20 • CE A0494

5901602324530 **4** **7524017**

Satyna/Srebrny • Satin/Silver • Nickel matt/Silbern • Сатин/Серебряный • Satin/Argent

Metal/Tworzywo sztuczne • Metal/Plastic • Metall/Kunststoff • Металл/Пластмаса • Métal/Plastique

IP20 • CE A1024

1xE14 40W

∅ 390 ø 130 mm





TABLE & FLOOR LAMPS



TORA

5901602309094 **1** **7524018**

Chrom/Srebrny • Chrome/Silver •
Chrom/Silber • Хром/Серебряный •
Chrome/Argent

IP20 • CE A1024

5901602313411 **2** **7517018**

Chrom/Biały • Chrome/White • Chrom/
Weiß • Хром/Белый • Chrome/Blanc

IP20 • CE A0521

1xE14 40W

Φ 390 ø 130 mm

Metal/Tworzywo sztuczne • Metal/Plastic
• Metall/Kunststoff • Металл/Пластмас-
са • Métal/Plastique

TORA

5901602309162 **3** **7519018**

Chrom/Srebrny • Chrome/Silver •
Chrom/Silber • Хром/Серебряный •
Chrome/Argent

IP20 • CE A0494

5901602313428 **4** **7516018**

Chrom/Beżowy • Chrome/Beige •
Chrom/Beige • Хром/Бежевый •
Chrome/Beige

IP20 • CE A0404

1xE14 40W

Φ 390 ø 130 mm

Metal/Tkanina • Metal/Fabric • Metall/
Stoff • Металл/Ткань • Métal/Tissu

TORA

5901602313435 **5** **7515018**

Chrom/Biały • Chrome/White • Chrom/
Weiß • Хром/Белый • Chrome/Blanc

IP20 • CE A0524

1xE14 40W

Φ 390 ø 130 mm

Metal/Tkanina • Metal/Fabric • Metall/
Stoff • Металл/Ткань • Métal/Tissu





1



2

KARMA

5901602363652 **1** 7231128

Φ 660 ø 400 mm

5901602363690 **2** 7241128

Φ 580 ø 400 mm

1xE27 60W

Chrom/Srebrny • Chrome/Silver •
Chrom/Silber • Хром/Серебряный •
Chrome/Argent

Metal/Tworzywo sztuczne • Metal/Plastic
• Metall/Kunststoff • Металл/Пластмас-
са • Métal/Plastique

IP20 • CE

A0921





KARMA

5901602363706	1	7232128
Φ 660 ø 400 mm		
5901602363713	2	7242128
Φ 580 ø 400 mm		
1xE27 60W		
Chrom/Biały • Chrome/White • Chrom/Weiß • Хром/Белый • Chrome/Blanc		
Metal/Tkanina • Metal/Fabric • Metall/Stoff • Металл/Ткань • Métal/Tissu		
IP20 • CE		A0922

KARMA

5901602362501	3	7231104
Φ 660 ø 400 mm		
5901602362518	4	7241104
Φ 580 ø 400 mm		
1xE27 60W		
Czarny-Chrom/Srebrny • Black-Chrome/Silver • Schwarz-Chrom/Silber • Черный-Хром/Серебряный • Noir-Chrome/Argent		
Metal/Tworzywo sztuczne • Metal/Plastic • Metall/Kunststoff • Металл/Пластмасса • Métal/Plastique		
IP20 • CE		A0921

KARMA

5901602362563	5	7233104
Φ 660 ø 400 mm		
5901602362525	6	7243104
Φ 580 ø 400 mm		
1xE27 60W		
Czarny-Chrom/Czarny • Black-Chrome/Black • Schwarz-Chrom/Schwarz • Черный-Хром/Черный • Noir-Chrome/Noir		
Metal/Tkanina • Metal/Fabric • Metall/Stoff • Металл/Ткань • Métal/Tissu		
IP20 • CE		A0923



1

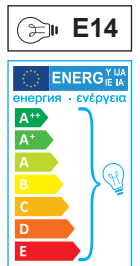


- Dotykowa z funkcją ściemniania
- With touch dimmer
- Mit Touchdimmer
- Avec variateur tactile
- С сенсорным диммером

2



3



NANGA

5901602330890 **1** **7070102**

Satyna/Biały • Satin/White • Nickel matt/Weiß • Сатин/Белый • Satin/Blanc

5901602330913 **2** **7070132**

Satyna/Szary • Satin/Grey • Nickel matt/Grau • Сатин/Серый • Satin/Gris

5901602330906 **3** **7070114**

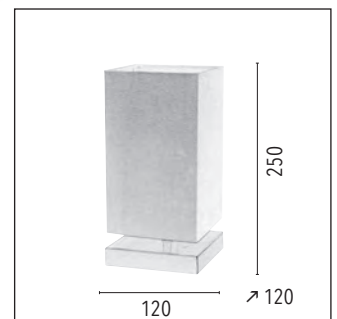
Satyna/Fioletowy • Satin/Purple • Nickel matt/Violett • Сатин/Фиолетовый • Satin/Violet

↔ 120 ↗ 120 ⌀ 250 mm

1xE14 40W

Metal/Tkanina • Metal/Fabric • Metall/Stoff • Металл/Ткань • Métal/Tissu

IP20 • CE





RIVA

5901602333242 **1** **7920102**

Biały • White • Weiß • Белый • Blanc

5901602333235 **2** **7920104**

Czarny/Biały • Black/White • Schwarz/Weiß • Черный/Белый • Noir/Blanc

5901602333228 **3** **7920132**

Brązowy/Biały • Brown/White • Braun/Weiß • Коричневый/Белый • Marron/Blanc

∅ 270 ø 210 mm

1xE14 40W

Metal/Tkanina/Tworzywo sztuczne • Metal/Fabric/Plastic • Metall/Stoff/Kunststoff • Металл/Ткань/Пластмасса • Métal/Tissu/Plastique

IP20 • CE



MANDY



TABLE & FLOOR LAMPS

1



2



3



MANDY

5901602331248 **1** **7080115**

Zielony/Transparentny • Green/Transparent • Grün/Transparent • Зелёный/Прозрачный • Vert/Transparent

5901602331255 **2** **7081115**

Bordowy/Transparentny • Claret/Transparent • Bordeaux/Transparent • /Прозрачный • Bordeaux/Transparent

5901602331262 **3** **7082115**

Czerwony/Transparentny • Red/Transparent • Rot/Transparent • Красный/Прозрачный • Rouge/Transparent

∅ 350 ø 225 mm

1xE14 40W

Szkoło/Tkanina/Tworzywo sztuczne • Glass/Fabric/Plastic • Glas/Stoff/Kunststoff • Стекло/Ткань/Пластмасса • Verre/Tissu/Plastique

IP20 • CE





1



2



E14



KALA

5901602333259 **1** **7930102**

∅ 150 ø 220 mm

1xE14 40W

Biały • White • Weiß • Белый • Blanc

Szkoło • Glass • Glas • Стекло • Verre

IP20 • CE



GINA

5901602333211 **2** **7910102**

∅ 176 ø 100 mm

1xE14 40W

Biały/Chrom • White/Chrome • Weiß/
Chrom • Белый/Хром • Blanc/Chrome

Metal/Szkoło • Metal/Glass • Metall/Glas
• Металл/Стекло • Métal/Verre

IP20 • CE

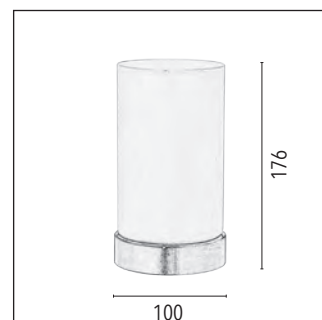


TABLE & FLOOR LAMPS



TABLE & FLOOR LAMPS



FINO

LED

5901602330302 **1** 7020128

↔ 210 ↓ 845 mm

incl. 1xLED 4,7W 360lm 4000K

Szary • Grey • Grau • Серый • Gris

Metal/Tworzywo sztuczne • Metal/Plastic
• Metall/Kunststoff • Металл/Пластмас-
са • Métal/Plastique

IP20 • CE



EDEN

LED

5901602330258 **2** 8370128

↔ 135 ↗ 88 ↓ 530 mm

incl. 1xLED 4,5W 400lm 3000K

Chrom/Satyna • Chrome/Satin • Chrom/
Nickel matt • Хром/Сатин • Chrome/
Satin

Metal/Szkło • Metal/Glass • Metall/Glas
• Металл/Стекло • Métal/Verre

IP20 • CE

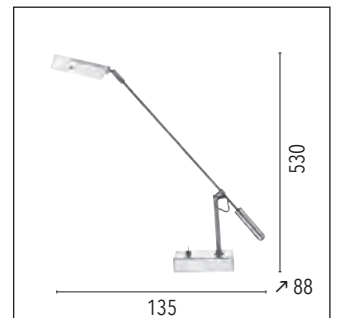
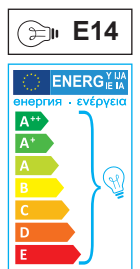




TABLE & FLOOR LAMPS



RUFIO LED

5901602330296 **1** **7021128**

∅ 535 ∅ 182 mm

incl. 1xLED 5,7W 380lm 4000K

Biały/Chrom • White/Chrome • Weiß/Chrom • Белый/Хром • Blanc/Chrome

Metal/Tworzywo sztuczne • Metal/Plastic • Metall/Kunststoff • Металл/Пластмасса • Métal/Plastique

IP20 • CE



DERBY

5901602330661 **2** **7060104**

Czarny/Srebrny/Biały • Black/Silver/White • Schwarz/Silber/Weiß • Черный/Серебряный/Белый • Noir/Argent/Blanc

5901602330678 **3** **7060102**

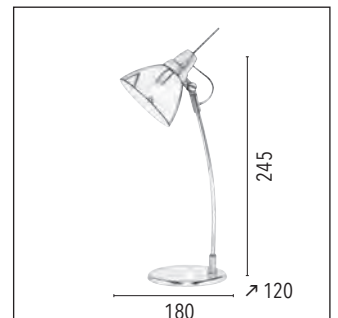
Biały/Srebrny • White/Silver • Weiß/Silber • Белый/Серебряный • Blanc/Argent

↔ 180 ↗ 120 ∅ 245 mm

1xE14 40W

Metal/Tworzywo sztuczne • Metal/Plastic • Metall/Kunststoff • Металл/Пластмасса • Métal/Plastique

IP20 • CE



CLIPS



TABLE & FLOOR LAMPS



1 2



3 4



5 6



7 8

CLIPS

5901602334522 **1** 2511108

max. 1xGU10 35W

5901602362990 **2** 2511118

incl. 1xLED GU10 3W 230lm 2700K **LED**

IP20 • CE G2230

Srebrny/Niebieski • Silver/Blue • Silber/Blau • Серебряный/Синий • Argent/Bleu

5901602334539 **3** 2511103

max. 1xGU10 35W

5901602362549 **4** 2511113

incl. 1xLED GU10 3W 230lm 2700K **LED**

IP20 • CE G22332

Srebrny/Złoty • Silver/Gold • Silber/Golden • Серебряный/Золотой • Argent/Doré

∅ 120 ø 105 mm

Metal/Szkoło/Tworzywo sztuczne • Metal/Glass/Plastic • Metall/Glas/Kunststoff • Металл/Стекло/Пластмасса • Métal/Verre/Plastique

CLIPS

5901602334546 **5** 2511106

max. 1xGU10 35W

5901602362532 **6** 2511116

incl. 1xLED GU10 3W 230lm 2700K **LED**

IP20 • CE G2232

Srebrny/Czerwony • Silver/Red • Silber/Rot • Серебряный/Красный • Argent/Rouge

5901602334553 **7** 2511102

max. 1xGU10 35W

5901602362556 **8** 2511112

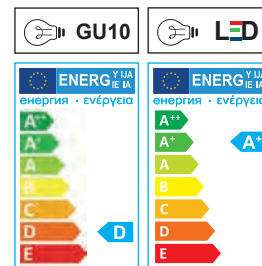
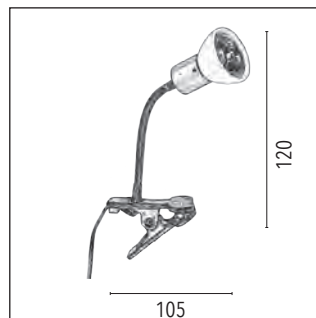
incl. 1xLED GU10 3W 230lm 2700K **LED**

IP20 • CE G2236

Srebrny/Biały • Silver/White • Silber/Weiß • Серебряный/Белый • Argent/Blanc

∅ 120 ø 105 mm

Metal/Szkoło/Tworzywo sztuczne • Metal/Glass/Plastic • Metall/Glas/Kunststoff • Металл/Стекло/Пластмасса • Métal/Verre/Plastique





1 2



5 6



3 4



7 8



CLIPS

5901602334485 **1** **2501108**

max. 1xGU10 35W

5901602362570 **2** **2501118**

incl. 1xLED GU10 3W 230lm 2700K **LED**

IP20 • CE G2230

Srebrny/Niebieski • Silver/Blue • Silber/Blau • Серебряный/Синий • Argent/Bleu

5901602334492 **3** **2501103**

max. 1xGU10 35W

5901602362600 **4** **2501113**

incl. 1xLED GU10 3W 230lm 2700K **LED**

IP20 • CE G2232

Srebrny/Złoty • Silver/Gold • Silber/Golden • Серебряный/Золотой • Argent/Doré

∅ 110 ø 105 mm

Metal/Szkło/Tworzywo sztuczne • Metal/Glass/Plastic • Metall/Glas/Kunststoff • Металл/Стекло/Пластмасса • Métal/Verre/Plastique

CLIPS

5901602334508 **5** **2501106**

max. 1xGU10 35W

5901602362587 **6** **2501116**

incl. 1xLED GU10 3W 230lm 2700K **LED**

IP20 • CE G2232

Srebrny/Czerwony • Silver/Red • Silber/Rot • Серебряный/Красный • Argent/Rouge

5901602334515 **7** **2501102**

max. 1xGU10 35W

5901602362594 **8** **2501112**

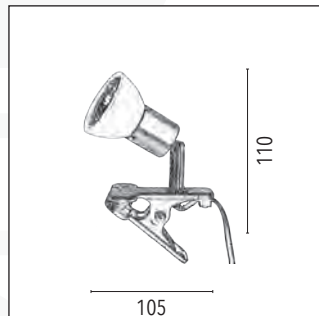
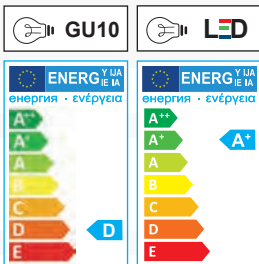
incl. 1xLED GU10 3W 230lm 2700K **LED**

IP20 • CE G2236

Srebrny/Biały • Silver/White • Silber/Weiß • Серебряный/Белый • Argent/Blanc

∅ 110 ø 105 mm

Metal/Szkło/Tworzywo sztuczne • Metal/Glass/Plastic • Metall/Glas/Kunststoff • Металл/Стекло/Пластмасса • Métal/Verre/Plastique





1



2



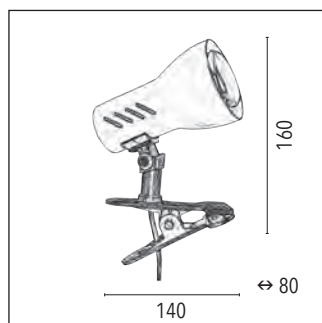
5



3



4



CLAMSPOT

5907795179544 **1** **2110104K**

Czarny • Black • Schwarz • Черный • Noir

5907795179520 **2** **2110102K**

Biały • White • Weiß • Белый • Blanc

↔ 80 ↗ 140 ↕ 160 mm

1xE27 60W

Metal/Tworzywo sztuczne • Metal/Plastic • Metall/Kunststoff • Металл/Пластмасса • Métal/Plastique

IP20 • CE

CLAMSPOT

5907500154606 **3** **2110103K**

Czarny/Żółty • Black/Yellow • Schwarz/Gelb • Черный/Жёлтый • Noir/Jaune

5907795170268 **4** **2110127K**

Czarny/Tytan • Black/Titan • Schwarz/Titan • Черный/Титан • Noir/Titane

5907500154460 **5** **2110106K**

Czarny/Czerwony • Black/Red • Schwarz/Rot • Черный/Красный • Noir/Rouge

↔ 80 ↗ 140 ↕ 160 mm

1xE27 60W

Metal/Tworzywo sztuczne • Metal/Plastic • Metall/Kunststoff • Металл/Пластмасса • Métal/Plastique

IP20 • CE



1



4



5



2



3



CLAMSPOT

5907500155610 **1** **2120106K**

Czarny/Czerwony • Black/Red • Schwarz/Rot • Черный/Красный • Noir/Rouge

5907795172583 **2** **2120127K**

Czarny/Tytan • Black/Titan • Schwarz/Titan • Черный/Титан • Noir/Titane

5907500155238 **3** **2120103K**

Czarny/Żółty • Black/Yellow • Schwarz/Gelb • Черный/Жёлтый • Noir/Jaune

↔ 60 ↗ 110 ⇄ 160 mm

1xE14 40W

Metal/Tworzywo sztuczne • Metal/Plastic • Metall/Kunststoff • Металл/Пластмаса • Métal/Plastique

IP20 • CE

CLAMSPOT

5907795177526 **4** **2120102K**

Biały • White • Weiß • Белый • Blanc

5907795177540 **5** **2120104K**

Czarny • Black • Schwarz • Черный • Noir

↔ 60 ↗ 110 ⇄ 160 mm

1xE14 40W

Metal/Tworzywo sztuczne • Metal/Plastic • Metall/Kunststoff • Металл/Пластмаса • Métal/Plastique

IP20 • CE



TABLE & FLOOR LAMPS



DOWNLIGHTS

Oczka sufitowe • Deckeneinbaustrahler •
Точечные потолочные светильники • Mailles de plafond



CRISTALDREAM.....372
LESDREAM380



DOWNLIGHTS



1



2



3

CRISTALDREAM

1

5901602302583 | 5191301

∅ 80 ∅ 80 mm

incl. 1xG9 28W

Chrom/Szkló mrożone • Chrome/Frosted glass • Chrom/Milchglas • Хром/Матовое стекло • Chrome/Verre dépoli

Metal/Szkló • Metal/Glass • Metall/Glas • Металл/Стекло • Métal/Verre

IP20 • CE

CRISTALDREAM

2

5901602302477 | 5191001

∅ 80 ∅ 80 mm

incl. 1xG9 28W

Chrom/Szkló mrożone • Chrome/Frosted glass • Chrom/Milchglas • Хром/Матовое стекло • Chrome/Verre dépoli

Metal/Szkló • Metal/Glass • Metall/Glas • Металл/Стекло • Métal/Verre

IP20 • CE

CRISTALDREAM

3

5901602302507 | 5194001

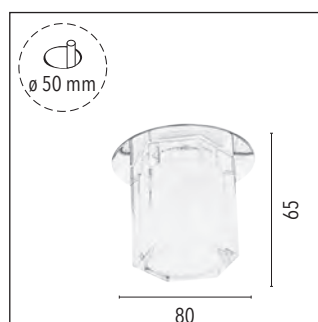
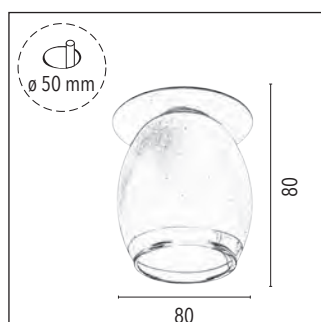
∅ 65 ∅ 80 mm

incl. 1xG9 28W

Chrom/Szkló mrożone • Chrome/Frosted glass • Chrom/Milchglas • Хром/Матовое стекло • Chrome/Verre dépoli

Metal/Szkló • Metal/Glass • Metall/Glas • Металл/Стекло • Métal/Verre

IP20 • CE





DOWNLIGHTS



1



2



3

CRISTALDREAM 1

1

5901602302538 | **5197001**
 ∅ 50 ∅ 80 mm
 incl. 1xG9 28W
 Chrom/Transparentny • Chrome/Transparent • Chrom/Transparent • Хром/Прозрачный • Chrome/Transparent
 Metal/Szkło • Metal/Glass • Metall/Glas
 • Металл/Стекло • Métal/Verre
 IP20 • CE

CRISTALDREAM 2

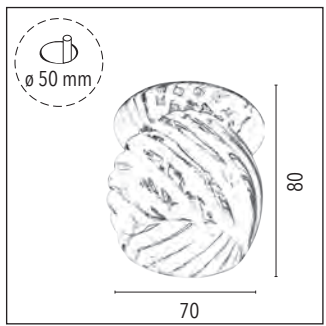
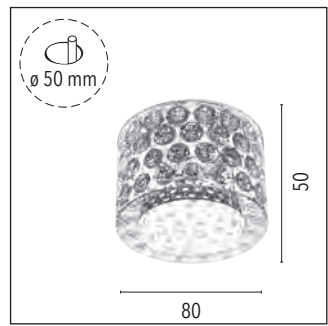
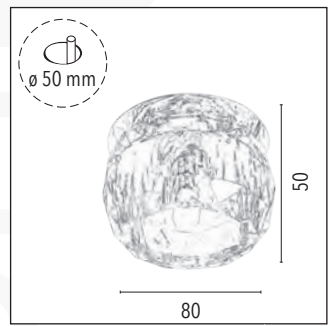
2

5901602302521 | **5196001**
 ∅ 50 ∅ 80 mm
 incl. 1xG9 28W
 Chrom/Transparentny • Chrome/Transparent • Chrom/Transparent • Хром/Прозрачный • Chrome/Transparent
 Metal/Szkło • Metal/Glass • Metall/Glas
 • Металл/Стекло • Métal/Verre
 IP20 • CE

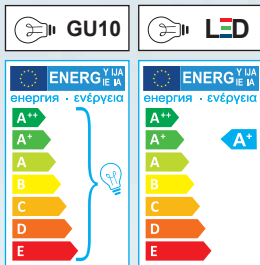
CRISTALDREAM 3

3

5901602302514 | **5195001**
 ∅ 80 ∅ 70 mm
 incl. 1xG9 28W
 Chrom/Transparentny/Szkło mrożone • Chrome/Transparent/Frosted glass • Chrom/Transparent/Milchglas • Хром/Прозрачный/Матовое стекло • Chrome/Transparent/Verre dépoli
 Metal/Szkło • Metal/Glass • Metall/Glas
 • Металл/Стекло • Métal/Verre
 IP20 • CE



CRISTALDREAM



DOWNLIGHTS



1



2



3

CRISTALDREAM

1

5900805040780 **5126001**

max. 1xGU10 50W

5901602323625 **LED 6126001**

incl. 1xLED GU10 4,5W 360lm 3000K

↔ 100 ↗ 100 ⌀ 25 mm

Chrom/Transparentny • Chrome/Transparent • Chrom/Transparent • Хром/Прозрачный • Chrome/Transparent

Metal/Szko • Metal/Glass • Metall/Glas • Металл/Стекло • Métal/Verre

IP20 • CE

CRISTALDREAM

2

5900805040797 **5123001**

max. 1xGU10 50W

5901602323632 **LED 6123001**

incl. 1xLED GU10 4,5W 360lm 3000K

⌀ 30 ⌀ 100 mm

Chrom/Transparentny • Chrome/Transparent • Chrom/Transparent • Хром/Прозрачный • Chrome/Transparent

Metal/Szko • Metal/Glass • Metall/Glas • Металл/Стекло • Métal/Verre

IP20 • CE

CRISTALDREAM

3

5907795174891 **5115001**

max. 1xGU10 50W

5901602323656 **LED 6115001**

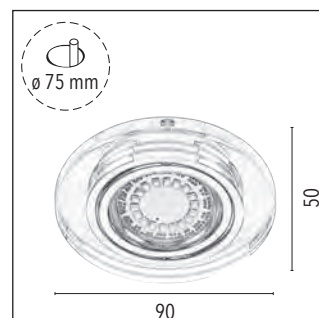
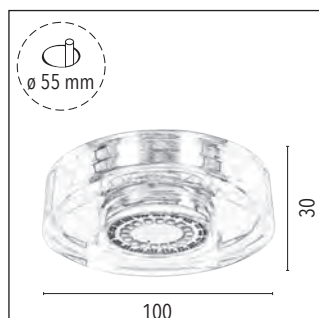
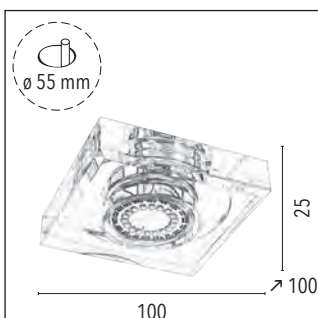
incl. 1xLED GU10 4,5W 360lm 3000K

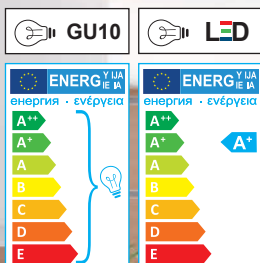
⌀ 50 ⌀ 90 mm

Chrom/Transparentny • Chrome/Transparent • Chrom/Transparent • Хром/Прозрачный • Chrome/Transparent

Metal/Szko • Metal/Glass • Metall/Glas • Металл/Стекло • Métal/Verre

IP20 • CE





DOWNLIGHTS



CRISTALDREAM

1

5900805040773 | 5127001

max. 1xGU10 50W

5901602323649 | LED 6127001

incl. 1xLED GU10 4,5W 360lm 3000K

∅ 10 ø 85 mm

Chrom/Transparentny • Chrome/Transparent • Chrom/Transparent • Хром/Прозрачный • Chrome/Transparent

Metal/Szko • Metal/Glass • Metall/Glas • Металл/Стекло • Métal/Verre

IP20 • CE

CRISTALDREAM

2

5900805043330 | 5127031

max. 3xGU10 50W

5901602323663 | LED 6127031

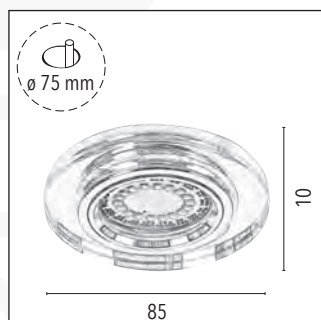
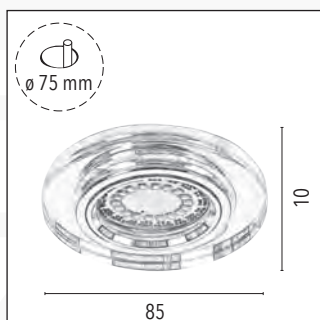
incl. 3xLED GU10 4,5W 360lm 3000K

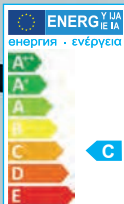
∅ 10 ø 85 mm

Chrom/Transparentny • Chrome/Transparent • Chrom/Transparent • Хром/Прозрачный • Chrome/Transparent

Metal/Szko • Metal/Glass • Metall/Glas • Металл/Стекло • Métal/Verre

IP20 • CE





DOWNLIGHTS



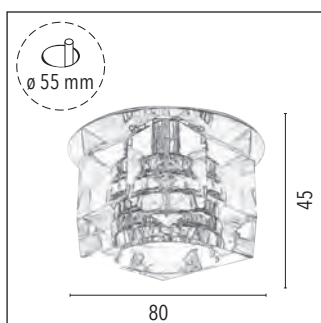
CRISTALDREAM 1

5900805040179 **5129101**
incl. 1xG4 20W
∅ 45 ø 80 mm

Chrom/Transparentny • Chrome/Transparent • Chrom/Transparent • Хром/Прозрачный • Chrome/Transparent

Metal/Szkoło • Metal/Glass • Metall/Glas • Металл/Стекло • Métal/Verre

IP20 • CE



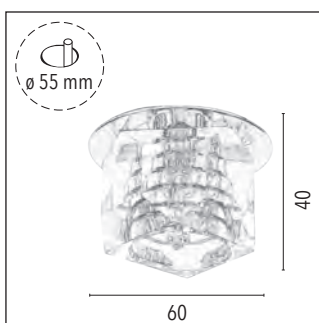
CRISTALDREAM 2

5900805040476 **5120101**
incl. 1xG4 20W
∅ 40 ø 60 mm

Chrom/Transparentny • Chrome/Transparent • Chrom/Transparent • Хром/Прозрачный • Chrome/Transparent

Metal/Szkoło • Metal/Glass • Metall/Glas • Металл/Стекло • Métal/Verre

IP20 • CE



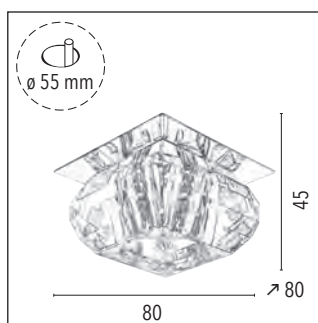
CRISTALDREAM 3

5900805040445 **5122001**
incl. 1xG4 20W
↔ 80 ↗ 80 ∅ 45 mm

Chrom/Transparentny • Chrome/Transparent • Chrom/Transparent • Хром/Прозрачный • Chrome/Transparent

Metal/Szkoło • Metal/Glass • Metall/Glas • Металл/Стекло • Métal/Verre

IP20 • CE



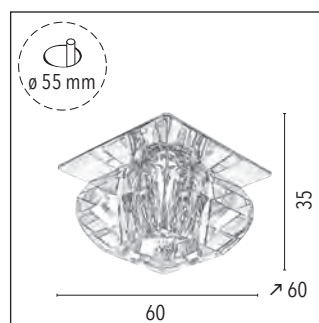
CRISTALDREAM 4

5900805040452 **5122101**
incl. 1xG4 20W
↔ 60 ↗ 60 ∅ 35 mm

Chrom/Transparentny • Chrome/Transparent • Chrom/Transparent • Хром/Прозрачный • Chrome/Transparent

Metal/Szkoło • Metal/Glass • Metall/Glas • Металл/Стекло • Métal/Verre

IP20 • CE





DOWNLIGHTS



1



2



CRISTALDREAM 1

5900805043736 | 5120131

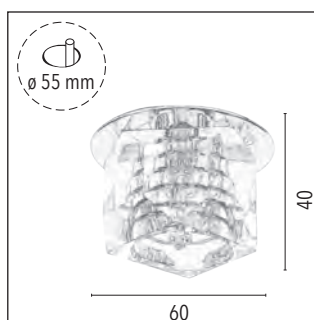
incl. 3xG4 20W, incl. Trafo

∅ 40 ø 60 mm

Chrom/Transparentny • Chrome/Transparent • Chrom/Transparent • Хром/Прозрачный • Chrome/Transparent

Metal/Szkoło • Metal/Glass • Metall/Glas • Металл/Стекло • Métal/Verre

IP20 • CE



CRISTALDREAM 2

590080543712 | 5122131

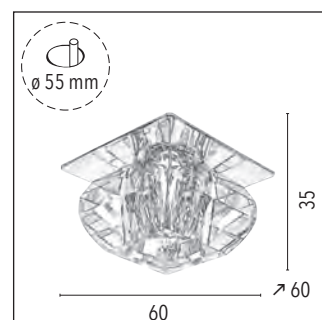
incl. 3xG4 20W, incl. Trafo

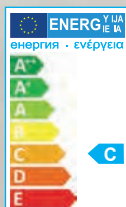
↔ 60 ↗ 60 ∅ 35 mm

Chrom/Transparentny • Chrome/Transparent • Chrom/Transparent • Хром/Прозрачный • Chrome/Transparent

Metal/Szkoło • Metal/Glass • Metall/Glas • Металл/Стекло • Métal/Verre

IP20 • CE





DOWNLIGHTS



1



2



3

CRISTALDREAM

1

5907795173283 | 5112001
incl. 1xG4 20W
∅ 80 ∅ 80 mm

Złoty/Transparentny • Gold/Transparent • Gold/Transparent • Золотой/Прозрачный • Or/Transparent

Metal/Szkło • Metal/Glass • Metall/Glas • Металл/Стекло • Métal/Verre

IP20 • CE

CRISTALDREAM

2

5907500159311 | 5110005
incl. 1xG4 20W
∅ 80 ∅ 80 mm

Chrom/Transparentny • Chrome/Transparent • Chrom/Transparent • Хром/Прозрачный • Chrome/Transparent

Metal/Szkło • Metal/Glass • Metall/Glas • Металл/Стекло • Métal/Verre

IP20 • CE

CRISTALDREAM

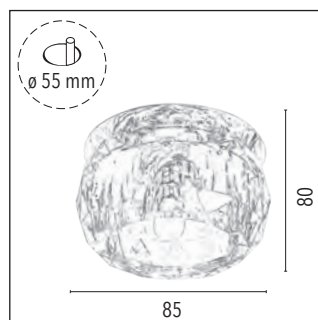
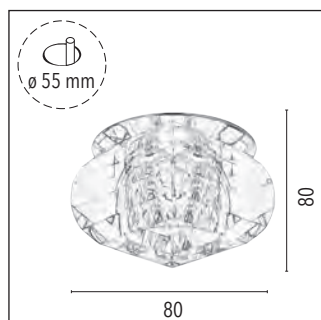
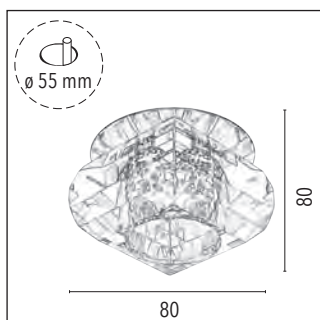
3

5901602306062 | 5122801
incl. 1xG4 20W
∅ 80 ∅ 85 mm

Chrom/Transparentny • Chrome/Transparent • Chrom/Transparent • Хром/Прозрачный • Chrome/Transparent

Metal/Szkło • Metal/Glass • Metall/Glas • Металл/Стекло • Métal/Verre

IP20 • CE





DOWNLIGHTS



1



2



3

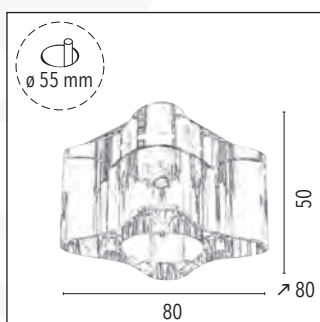
CRISTALDREAM 1

5900805043040 | 5122201
incl. 1xG4 20W
↔ 80 ↗ 80 ↓ 50 mm

Chrom/Transparentny • Chrome/Transparent • Chrom/Transparent • Хром/Прозрачный • Chrome/Transparent

Metal/Szkło • Metal/Glass • Metall/Glas • Металл/Стекло • Métal/Verre

IP20 • CE



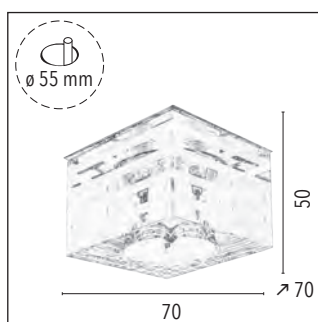
CRISTALDREAM 2

5900805042920 | 5121401
incl. 1xG4 20W
↔ 70 ↗ 70 ↓ 50 mm

Chrom/Transparentny • Chrome/Transparent • Chrom/Transparent • Хром/Прозрачный • Chrome/Transparent

Metal/Szkło • Metal/Glass • Metall/Glas • Металл/Стекло • Métal/Verre

IP20 • CE



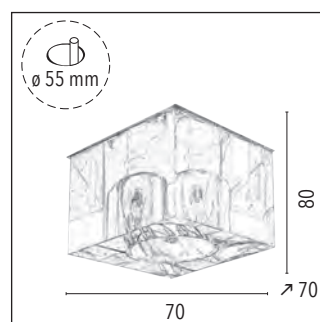
CRISTALDREAM 3

5907795173481 | 5114001
incl. 1xG4 20W
↔ 70 ↗ 70 ↓ 80 mm

Chrom/Transparentny • Chrome/Transparent • Chrom/Transparent • Хром/Прозрачный • Chrome/Transparent

Metal/Szkło • Metal/Glass • Metall/Glas • Металл/Стекло • Métal/Verre

IP20 • CE

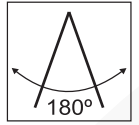




1



5



2



6



3



7



4



8



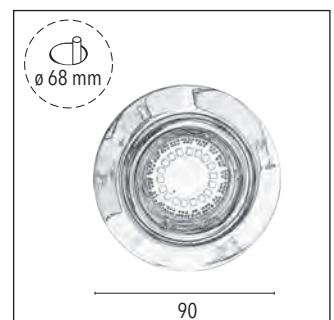
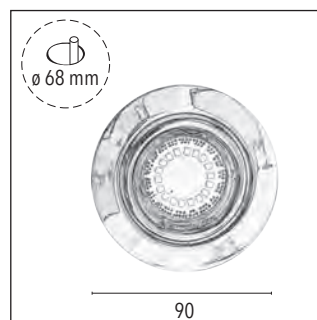
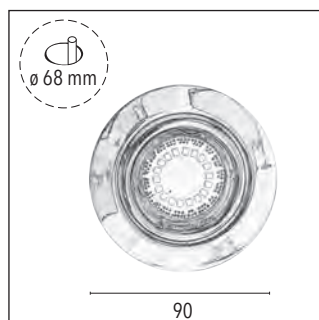
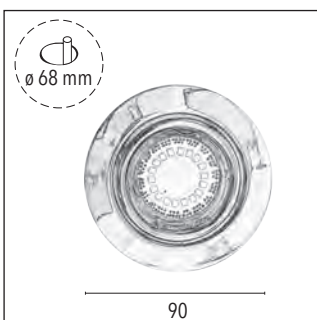
DOWNLIGHTS

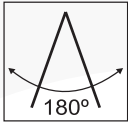
LESDREAM	LED
5901602323694 1 2301102	
incl. 1xGU10 LED 4,5W 360lm 3000K	
5901602315910 2 2301302	
incl. 3xGU10 LED 4,5W 360lm 3000K	
ø 90 mm	
Biały • White • Weiß • Белый • Blanc	
Metal • Metal • Metall • Металл • Métal	
IP20 • CE	

LESDREAM	LED
5901602323670 3 2301128	
incl. 1xGU10 LED 4,5W 360lm 3000K	
5901602315644 4 2301328	
incl. 3xGU10 LED 4,5W 360lm 3000K	
ø 90 mm	
Chrom • Chrome • Chrom • Хром • Chrome	
Metal • Metal • Metall • Металл • Métal	
IP20 • CE	

LESDREAM	LED
5901602323687 5 2301129	
incl. 1xGU10 LED 4,5W 360lm 3000K	
5901602315637 6 2301329	
incl. 3xGU10 LED 4,5W 360lm 3000K	
ø 90 mm	
Satyna • Satin • Nickel matt • Сатин • Satin	
Metal • Metal • Metall • Металл • Métal	
IP20 • CE	

LESDREAM	LED
5901602323700 7 2301111	
incl. 1xGU10 LED 4,5W 360lm 3000K	
5901602315620 8 2301311	
incl. 3xGU10 LED 4,5W 360lm 3000K	
ø 90 mm	
Patyna • Antique brass • Altmessing • Патина • Patine	
Metal • Metal • Metall • Металл • Métal	
IP20 • CE	





1



5



2



6



3



7



4



8

DOWNLIGHTS

LEDSDREAM LED

5901602323717 **1** **2305102**

incl. 1xGU10 LED 4,5W 360lm 3000K

5901602315903 **2** **2305302**

incl. 3xGU10 LED 4,5W 360lm 3000K

↔ 83 ↗ 83 mm

Biały • White • Weiß • Белый • Blanc

Metal • Metal • Metall • Металл • Métal

IP20 • CE

LEDSDREAM LED

5901602323731 **3** **2305128**

incl. 1xGU10 LED 4,5W 360lm 3000K

5901602315675 **4** **2305328**

incl. 3xGU10 LED 4,5W 360lm 3000K

↔ 83 ↗ 83 mm

Chrom • Chrome • Chrom • Хром • Chrome

Metal • Metal • Metall • Металл • Métal

IP20 • CE

LEDSDREAM LED

5901602323724 **5** **2305129**

incl. 1xGU10 LED 4,5W 360lm 3000K

5901602315668 **6** **2305329**

incl. 3xGU10 LED 4,5W 360lm 3000K

↔ 83 ↗ 83 mm

Satyna • Satin • Nickel matt • Сатин • Satin

Metal • Metal • Metall • Металл • Métal

IP20 • CE

LEDSDREAM LED

5901602323748 **7** **2305111**

incl. 1xGU10 LED 4,5W 360lm 3000K

5901602315651 **8** **2305311**

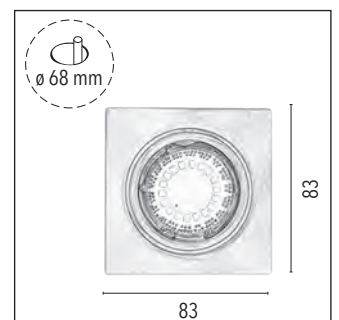
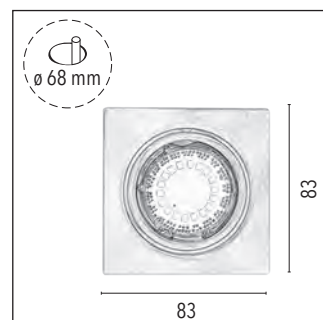
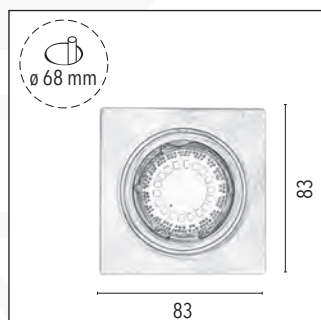
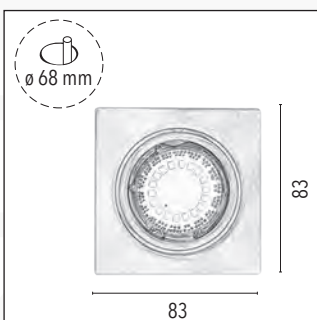
incl. 3xGU10 LED 4,5W 360lm 3000K

↔ 83 ↗ 83 mm

Patyna • Antique brass • Altmessing • Патина • Patine

Metal • Metal • Metall • Металл • Métal

IP20 • CE





BASIC WOOD

Basic Wood • Basic Wood • Базовый Деревянные • Basic Wood



AURA.....	390
BIANCA WOOD	406
CLASSIC WOOD	410
EDWARD	414
FRIDA.....	386
KEMI	396
SAGA.....	400
VASA	392
VENLA	404



- Oświetlenie LED z możliwością ściemniania przez włącznik
- LED-Beleuchtung mit Dimmerschalter
- LED lighting with a dimmer switch option
- Светодиодное освещение с возможностью затемнения с помощью выключателя
- Éclairage LED compatible avec variateur



BASIC WOOD



- Innowacyjna technologia LED
- Innovative LED technology
- Innovative LED-Technologie
- Инновационная светодиодная технология
- Technologie LED innovante



- Opatentowane rozwiązanie LED
- Patented LED solution
- Patentierte LED-Lösung
- Запатентованное светодиодное решение
- Solution LED brevetée

SWITCH & DIMM

Tryb standardowy • Standard mode
Standard-Modus • Стандартный режим • Mode standard

1

- WŁĄCZ
- ON
- EIN
- ВКЛ.
- ALLUME



- 100% światła
- light
- Licht
- CBETA
- de lumière

2

- WYŁĄCZ
- OFF
- AUS
- ВЫКЛ.
- ÉTEINDRE



- 0% światła
- light
- Licht
- CBETA
- de lumière

Opcja ściemniania przez włącznik • Light control with a dimmer switch
Optional Dimmen über Taster • Функция затемнения с помощью переключателя
Option: régulation de l'intensité d'éclairément au moyen d'un interrupteur variateur.



BASIC WOOD

1

- WŁĄCZ
- ON
- EIN
- ВКЛ.
- ALLUME



- 100% światła
- light
- Licht
- CBETA
- de lumière

2

- WYŁĄCZ/WŁĄCZ w 2 sek
- OFF/ON in 2 sec
- AUS/EIN in 2 sek
- ВЫКЛ./ВКЛ. 2 сек.
- ÉTEINDRE /ALLUE 2 sec



- 100%
- ↓
- 10%
- światła
- light
- Licht
- CBETA
- de lumière

3

- WYŁĄCZ/WŁĄCZ w 2 sek
- OFF/ON in 2 sec
- AUS/EIN in 2 sek
- ВЫКЛ./ВКЛ. 2 сек.
- ÉTEINDRE /ALLUE 2 sec



- wybrany % światła
- chosen % of light
- gewünschte % von Licht
- Выбранные % света
- choisir % de lumière

4

- WYŁĄCZ
- OFF
- AUS
- ВЫКЛ.
- ÉTEINDRE



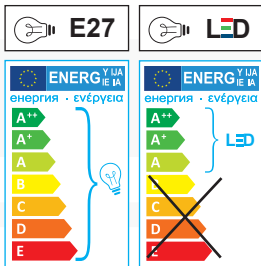
- 0% światła
- light
- Licht
- CBETA
- de lumière





BASIC WOOD

switch&dimm LED



FRIDA

5901602364055	1	4753274
incl. 1xLED 13W 1200lm 2700K		
5901602364000	2	4753174
incl. 1xLED 13W 1200lm 2700K		
5901602364017	3	4753074
1xE27 60W		
∅ 80 ø 350 mm		
Dąb olejowany/Chrom/Biały • Oiled oak/Chrome/White • Eiche geölt/Chrom/Weiß • Дуб масляный/Хром/Белый • Chêne huilé/Chrome/Blanc		
Drewno/Metal/Szkoło • Wood/Metal/Glass • Holz/Metall/Glas • Древесина/Металл/Стекло • Bois/Métal/Verre		
IP20 • CE		G0651

FRIDA

5901602364024	4	4754274
incl. 1xLED 18W 1650lm 2700K		
5901602364031	5	4754174
incl. 1xLED 18W 1650lm 2700K		
5901602364048	6	4754074
2xE27 60W		
∅ 100 ø 450 mm		
Dąb olejowany/Chrom/Biały • Oiled oak/Chrome/White • Eiche geölt/Chrom/Weiß • Дуб масляный/Хром/Белый • Chêne huilé/Chrome/Blanc		
Drewno/Metal/Szkoło • Wood/Metal/Glass • Holz/Metall/Glas • Древесина/Металл/Стекло • Bois/Métal/Verre		
IP20 • CE		G0652

1 2 3



4 5 6



BASIC WOOD

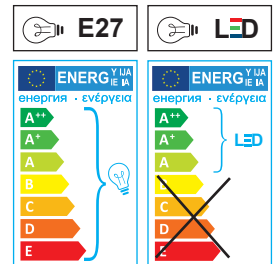
FRIDA

5901602364062	1	4753232
incl. 1xLED 13W 1200lm 2700K		
5901602364079	2	4753132
incl. 1xLED 13W 1200lm 2700K		
5901602364086	3	4753032
1xE27 60W		
∅ 80 ø 350 mm		
Dąb bielony/Chrom/Biały • Oak white/Chrome/White • Eiche weiß/Chrom/Weiß • Дуб белый/Хром/Белый • Chêne blanc/Chrome/Blanc		
Drewno/Metal/Szkło • Wood/Metal/Glass • Holz/Metall/Glas • Дреvesина/Металл/Стекло • Bois/Métal/Verre		
IP20 • CE		G0651

FRIDA

5901602364093	4	4754232
incl. 1xLED 18W 1650lm 2700K		
5901602364109	5	4754132
incl. 1xLED 18W 1650lm 2700K		
5901602364116	6	4754032
2xE27 60W		
∅ 100 ø 450 mm		
Dąb bielony/Chrom/Biały • Oak white/Chrome/White • Eiche weiß/Chrom/Weiß • Дуб белый/Хром/Белый • Chêne blanc/Chrome/Blanc		
Drewno/Metal/Szkło • Wood/Metal/Glass • Holz/Metall/Glas • Дреvesина/Металл/Стекло • Bois/Métal/Verre		
IP20 • CE		G0652

switch&dimm LED





1 2 3

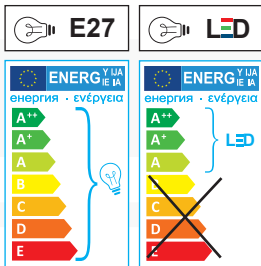
4 5 6



BASIC WOOD



switch&dim **LED**



FRIDA

5901602364123	1	4753260
incl. 1xLED 13W 1200lm 2700K		
5901602364130	2	4753160
incl. 1xLED 13W 1200lm 2700K LED		
5901602365007	3	4753060
1xE27 60W		
Φ 80 ø 350 mm		
Brzoza/Chrom/Biały • Birch/Chrome/White • Birke/Chrom/Weiß • Береза/Хром/Белый • Bouleau/Chrome/Blanc		
Drewno/Metal/Szkoło • Wood/Metal/Glass • Holz/Metall/Glas • Древесина/Металл/Стекло • Bois/Métal/Verre		
IP20 • CE		G0651

FRIDA

5901602365014	4	4754260
incl. 1xLED 18W 1650lm 2700K		
5901602365021	5	4754160
incl. 1xLED 18W 1650lm 2700K LED		
5901602365038	6	4754060
2xE27 60W		
Φ 100 ø 450 mm		
Brzoza/Chrom/Biały • Birch/Chrome/White • Birke/Chrom/Weiß • Береза/Хром/Белый • Bouleau/Chrome/Blanc		
Drewno/Metal/Szkoło • Wood/Metal/Glass • Holz/Metall/Glas • Древесина/Металл/Стекло • Bois/Métal/Verre		
IP20 • CE		G0652



BASIC WOOD



AURA

5901602365045 **1** 1458170

∅ 1100 ∅ 300 mm

1xE27 60W

Dąb/Antracyt • Oak/Anthracite • Eiche/
Anthrazit • Дуб/Антрацит • Chêne/
Anthracite

Drewno/Metal/Szkoło • Wood/Metal/
Glass • Holz/Metall/Glas • Древесина/
Металл/Стекло • Bois/Métal/Verre

IP20 • CE

G0833

AURA

5901602365052 **2** 1458132

∅ 1100 ∅ 300 mm

1xE27 60W

Dąb bielony/Antracyt • Oak white/
Anthracite • Eiche weiß/Anthrazit •
Дуб белый/Антрацит • Chêne blanc/
Anthracite

Drewno/Metal/Szkoło • Wood/Metal/
Glass • Holz/Metall/Glas • Древесина/
Металл/Стекло • Bois/Métal/Verre

IP20 • CE

G0833

AURA

5901602365076 **3** 1458160

∅ 1100 ∅ 300 mm

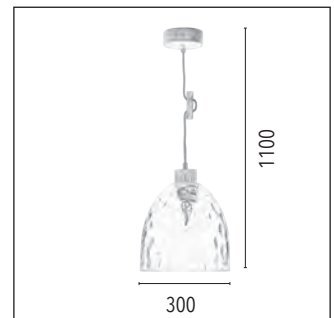
1xE27 60W

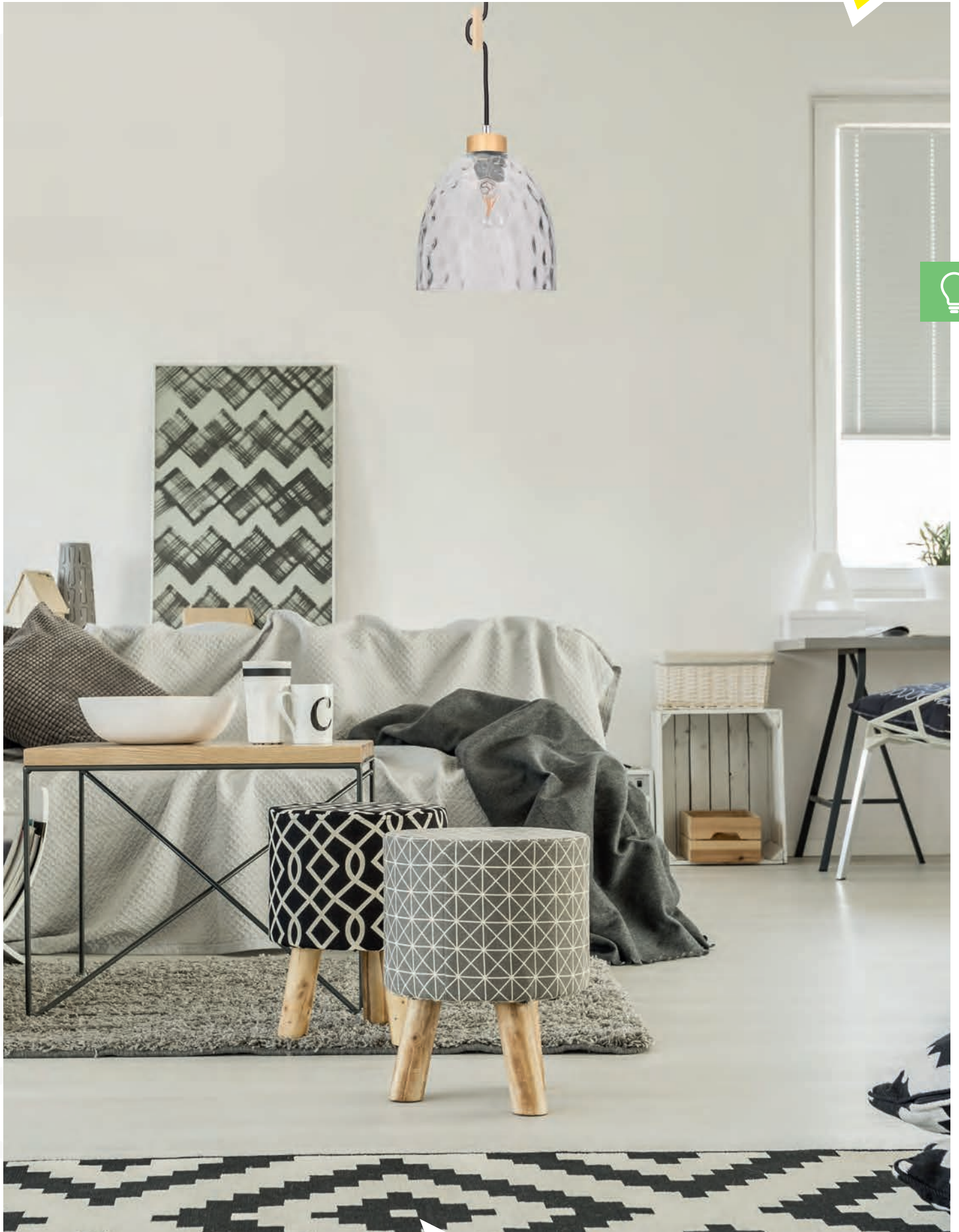
Brzoza/Antracyt • Birch/Anthracite •
Birke/Anthrazit • Береза/Антрацит •
Bouleau/Anthracite

Drewno/Metal/Szkoło • Wood/Metal/
Glass • Holz/Metall/Glas • Древесина/
Металл/Стекло • Bois/Métal/Verre

IP20 • CE

G0833









BASIC WOOD



VASA

5901602365069 **1** 5640170

↔ 260 ↗ 140 † 180 mm

1xE27 60W

5901602365083 **2** 5640370

‡ 180 ø 500 mm

3xE27 60W

5901602365090 **3** 5640570

‡ 200 ø 600 mm

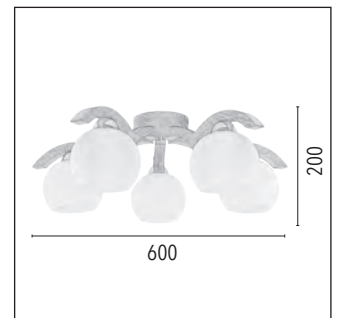
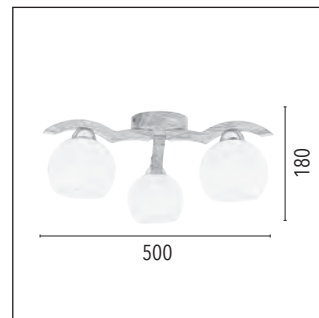
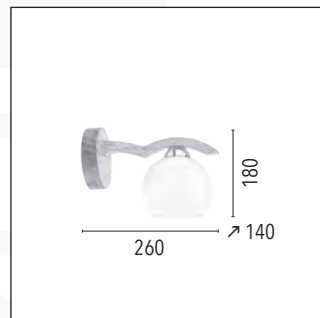
5xE27 60W

Dąb/Chrom/Biały • Oak/Chrome/White
• Eiche/Chrom/Weiß • Дуб/Хром/Белый
• Chêne/Chrome/Blanc

Drewno/Metal/Szko • Wood/Metal/
Glass • Holz/Metall/Glas • Дровесина/
Металл/Стекло • Bois/Métal/Verre

IP20 • CE

G0882





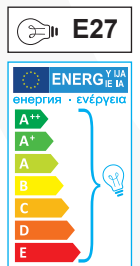
1



2



3



VASA

5901602365106 **1** **5640132**

↔ 260 ↗ 140 ↓ 180 mm

1xE27 60W

5901602365113 **2** **5640332**

↓ 180 ∅ 500 mm

3xE27 60W

5901602365120 **3** **5640532**

↓ 200 ∅ 600 mm

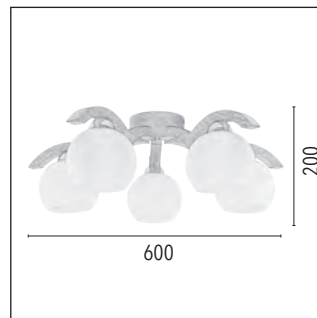
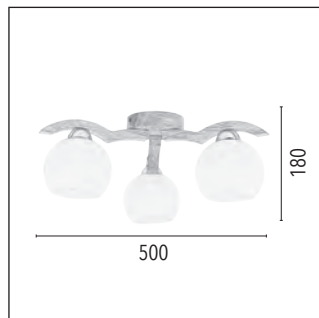
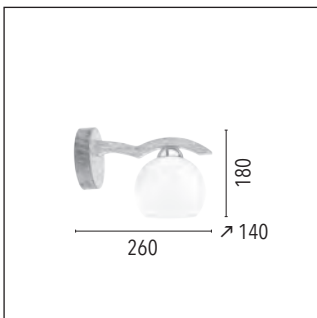
5xE27 60W

Dąb biały/Chrom/Biały • Oak white/
Chrome/White • Eiche weiß/Chrom/
Weiß • Дуб белый/Хром/Белый •
Chêne blanc/Chrome/Blanc

Drewno/Metal/Szkło • Wood/Metal/
Glass • Holz/Metall/Glas • Дровесина/
Металл/Стекло • Bois/Métal/Verre

IP20 • CE

G0882



BASIC WOOD



1



2



3



BASIC WOOD

E27

ENERGY CLASS

енергия - енергетика

A+
A
A
B
C
D
E

VASA

5901602365137 **1** 5640160

↔ 260 ↗ 140 ↕ 180 mm

1xE27 60W

5901602365144 **2** 5640360

∅ 180 ø 500 mm

3xE27 60W

5901602365151 **3** 5640560

∅ 200 ø 600 mm

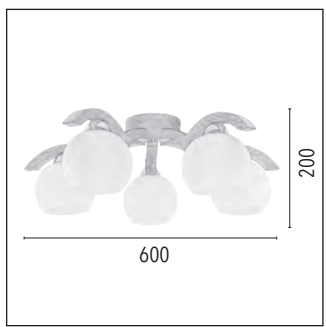
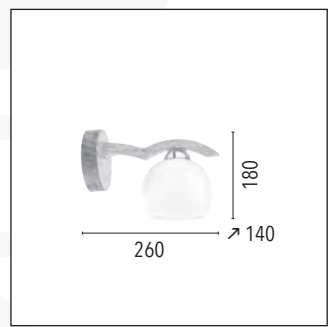
5xE27 60W

Brzozo/Chrom/Biały • Birch/Chrome/White • Birke/Chrom/Weiß • Береза/Хром/Белый • Bouleau/Chrome/Blanc

Drewno/Metal/Szko • Wood/Metal/Glass • Holz/Metall/Glas • Дровесина/Металл/Стекло • Bois/Métal/Verre

IP20 • CE

G0882





BASIC WOOD



KEMI

5901602365168 **1** 5650170

↔ 180 ↗ 100 ⚓ 215 mm

1xE27 60W

5901602365175 **2** 5650370

⌀ 320 ø 480 mm

3xE27 60W

5901602365182 **3** 5650570

⌀ 320 ø 480 mm

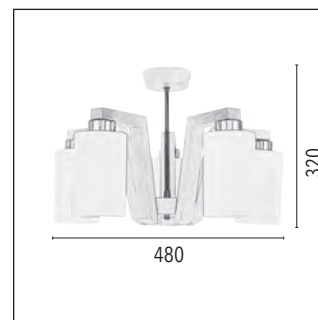
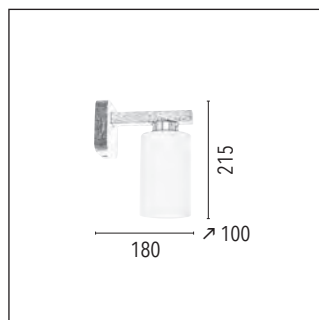
5xE27 60W

Dąb/Chrom/Biały • Oak/Chrome/White
 • Eiche/Chrom/Weiß • Дуб/Хром/Белый
 • Chêne/Chrome/Blanc

Drewno/Metal/Szkoło • Wood/Metal/
 Glass • Holz/Metall/Glas • Древоесина/
 Металл/Стекло • Bois/Métal/Verre

IP20 • CE

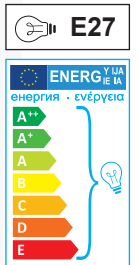
G0770







BASIC WOOD



KEMI

5901602365199 **1** 5650132

↔ 180 ↗ 100 ⚓ 215 mm

1xE27 60W

5901602365205 **2** 5650332

⌀ 320 ø 480 mm

3xE27 60W

5901602365212 **3** 5650532

⌀ 320 ø 480 mm

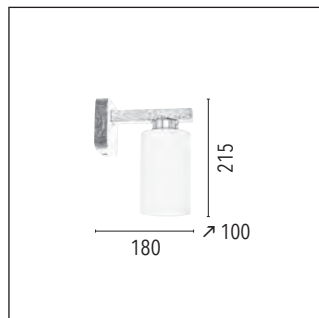
5xE27 60W

Dąb bielony/Chrom/Biały • Oak white/
Chrome/White • Eiche weiß/Chrom/
Weiß • Дуб белый/Хром/Белый •
Chêne blanc/Chrome/Blanc

Drewno/Metal/Szkló • Wood/Metal/
Glass • Holz/Metall/Glas • Древесина/
Металл/Стекло • Bois/Métal/Verre

IP20 • CE

G0770





1



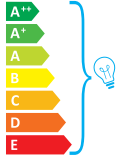
2



3



E27



BASIC WOOD

KEMI

5901602365229 **1** **5650160**

↔ 180 ↗ 100 ⚓ 215 mm

1xE27 60W

5901602365236 **2** **5650360**

⚓ 320 ⌀ 480 mm

3xE27 60W

5901602365243 **3** **5650560**

⚓ 320 ⌀ 480 mm

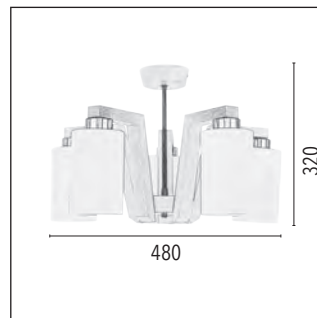
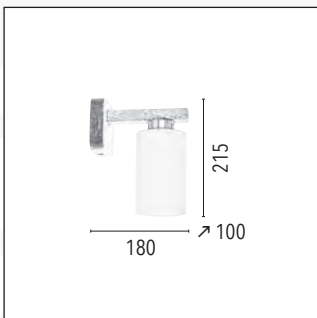
5xE27 60W

Brzoza/Chrom/Biały • Birch/Chrome/White • Birke/Chrom/Weiß • Береза/Хром/Белый • Bouleau/Chrome/Blanc

Drewno/Metal/Szkło • Wood/Metal/Glass • Holz/Metall/Glas • Дровесина/Металл/Стекло • Bois/Métal/Verre

IP20 • CE

G0770







BASIC WOOD



SAGA

5901602365250 **1** 5660170

↔ 195 ↗ 100 ↓ 185 mm

1xE27 60W

5901602365267 **2** 5660370

∅ 240 ø 500 mm

3xE27 60W

5901602365274 **3** 5660570

∅ 240 ø 600 mm

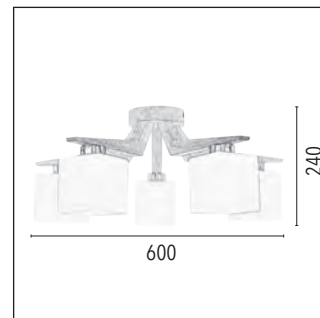
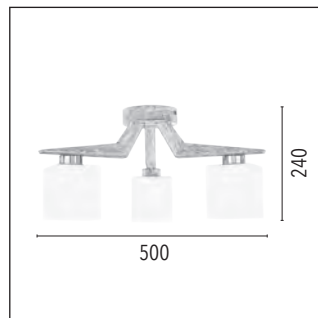
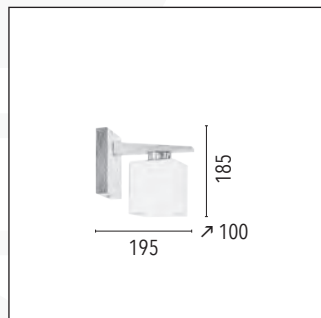
5xE27 60W

Dąb/Chrom/Biały • Oak/Chrome/White
 • Eiche/Chrom/Weiß • Дуб/Хром/Белый
 • Chêne/Chrome/Blanc

Drewno/Metal/Szkoło • Wood/Metal/
 Glass • Holz/Metall/Glas • Древоcина/
 Металл/Стекло • Bois/Métal/Verre

IP20 • CE

G0975





BASIC WOOD



1



2



3



SAGA

5901602365281 **1** **5660132**

↔ 195 ↗ 100 ⚓ 185 mm

1xE27 60W

5901602365298 **2** **5660332**

⌀ 240 ⌀ 500 mm

3xE27 60W

5901602365304 **3** **5660532**

⌀ 240 ⌀ 600 mm

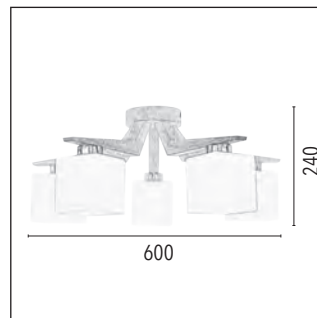
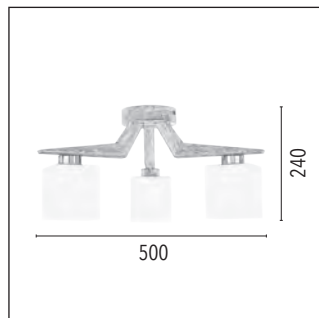
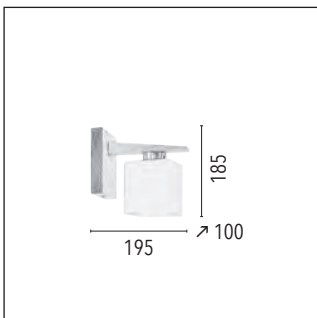
5xE27 60W

Dąb bielony/Chrom/Biały • Oak white/
Chrome/White • Eiche weiß/Chrom/
Weiß • Дуб белый/Хром/Белый •
Chêne blanc/Chrome/Blanc

Drewno/Metal/Szkoło • Wood/Metal/
Glass • Holz/Metall/Glas • Дре́веси́на/
Металл/Стекло • Bois/Métal/Verre

IP20 • CE

G0975





BASIC WOOD



SAGA

5901602365311 **1** 5660160

↔ 195 ↗ 100 ↕ 185 mm

1xE27 60W

5901602365328 **2** 5660360

∅ 240 ø 500 mm

3xE27 60W

5901602365335 **3** 5660560

∅ 240 ø 600 mm

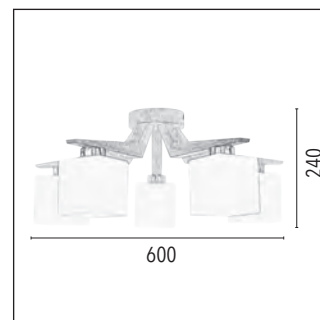
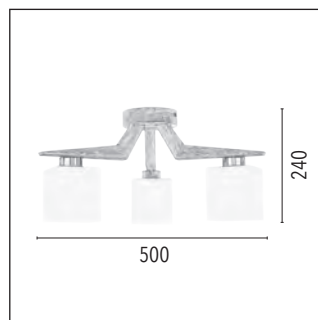
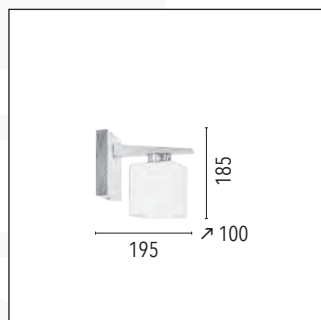
5xE27 60W

Brzoza/Chrom/Biały • Birch/Chrome/White • Birke/Chrom/Weiß • Береза/Хром/Белый • Bouleau/Chrome/Blanc

Drewno/Metal/Szkoło • Wood/Metal/Glass • Holz/Metall/Glas • Дровесина/Металл/Стекло • Bois/Métal/Verre

IP20 • CE

G0975





BASIC WOOD

VENLA

5901602366158 **1** 2232174

1xGU10 max. 50W

5901602366165 **2** 2234174

incl. 1xLED GU10 4,5W 360lm 3000k **LED**

↔ 135 ↗ 100 ↘ 100 mm

5901602366172 **3** 2232274

2xGU10 max. 50W

5901602366189 **4** 2234274

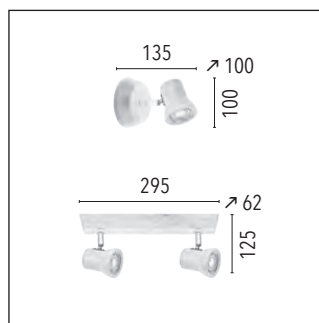
incl. 2xLED GU10 4,5W 360lm 3000k **LED**

↔ 295 ↗ 62 ↘ 125 mm

Dąb olejowany/Chrom • Oiled oak/
Chrome • Eiche geölt/Chrom • Дуб
масляный/Хром • Chêne huilé/Chrome

Drewno/Metal • Wood/Metal • Holz/
Metall • Древшина/Металл • Bois/
Métal

IP20 • CE



VENLA

5901602366196 **5** 2232374

3xGU10 max. 50W

5901602366202 **6** 2234374

incl. 3xLED GU10 4,5W 360lm 3000k **LED**

↔ 495 ↗ 62 ↘ 125 mm

5901602366219 **7** 2232474

4xGU10 max. 50W

5901602366226 **8** 2234474

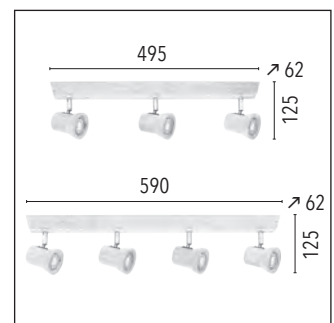
incl. 4xLED GU10 4,5W 360lm 3000k **LED**

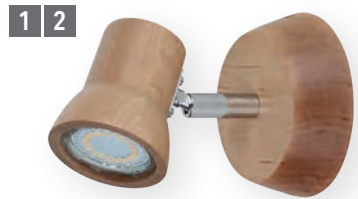
↔ 590 ↗ 62 ↘ 125 mm

Dąb olejowany/Chrom • Oiled oak/
Chrome • Eiche geölt/Chrom • Дуб
масляный/Хром • Chêne huilé/Chrome

Drewno/Metal • Wood/Metal • Holz/
Metall • Древшина/Металл • Bois/
Métal

IP20 • CE





3 4



5 6



7 8

GU10



GU10 LED



BASIC WOOD

VENLA

5901602366233 **1** 2232160

1xGU10 max. 50W

5901602366240 **2** 2234160

incl. 1xLED GU10 4,5W 360lm 3000k **LED**

↔ 135 ↗ 100 ↓ 100 mm

5901602366257 **3** 2232260

2xGU10 max. 50W

5901602366264 **4** 2234260

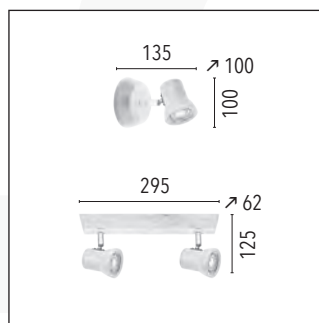
incl. 2xLED GU10 4,5W 360lm 3000k **LED**

↔ 295 ↗ 62 ↓ 125 mm

Brzoza/Chrom • Birch/Chrome • Birke/
Chrom • Береза/Хром • Bouleau/
Chrome

Drewno/Metal • Wood/Metal • Holz/
Metall • Древесина/Металл • Bois/
Métal

IP20 • CE



VENLA

5901602366271 **5** 2232360

3xGU10 max. 50W

5901602366288 **6** 2234360

incl. 3xLED GU10 4,5W 360lm 3000k **LED**

↔ 495 ↗ 62 ↓ 125 mm

5901602366295 **7** 2232460

4xGU10 max. 50W

5901602366301 **8** 2234460

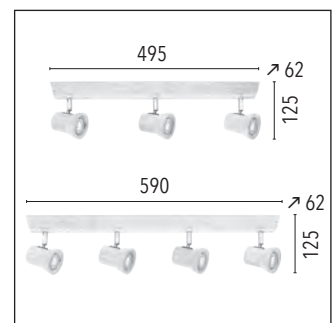
incl. 4xLED GU10 4,5W 360lm 3000k **LED**

↔ 590 ↗ 62 ↓ 125 mm

Brzoza/Chrom • Birch/Chrome • Birke/
Chrom • Береза/Хром • Bouleau/
Chrome

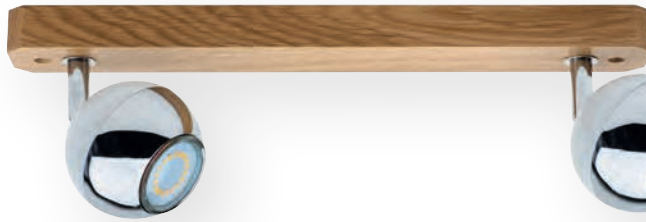
Drewno/Metal • Wood/Metal • Holz/
Metall • Древесина/Металл • Bois/
Métal

IP20 • CE





1 2



3 4



5 6



7 8



BASIC WOOD

BIANCA WOOD

5901602365342 **1** 2502174

1xGU10 max. 50W

5901602365359 **2** 2512174

incl. 1xLED GU10 4,5W 360lm 3000k **LED**

↔ 110 ↗ 80 ↓ 160 mm

5901602365366 **3** 2502274

2xGU10 max. 50W

5901602365373 **4** 2512274

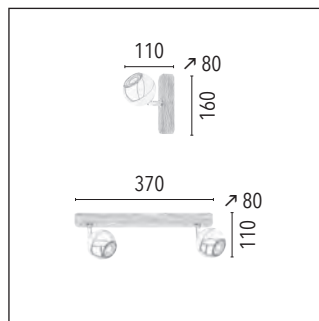
incl. 2xLED GU10 4,5W 360lm 3000k **LED**

↔ 370 ↗ 80 ↓ 110 mm

Dąb olejowany/Biały/Chrom • Oiled oak/White/Chrome • Eiche geölt/Weiß/Chrom • Дуб масляный/Белый/Хром • Chêne huilé/Blanc/Chrome

Drewno/Metal • Wood/Metal • Holz/Metall • Древесина/Металл • Bois/Métal

IP20 • CE



BIANCA WOOD

5901602365380 **5** 2502374

3xGU10 max. 50W

5901602365397 **6** 2512374

incl. 3xLED GU10 4,5W 360lm 3000k **LED**

↔ 520 ↗ 80 ↓ 110 mm

5901602365403 **7** 2502474

4xGU10 max. 50W

5901602365410 **8** 2512474

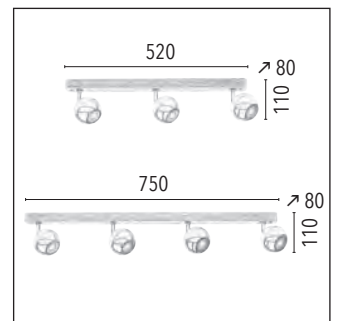
incl. 4xLED GU10 4,5W 360lm 3000k **LED**

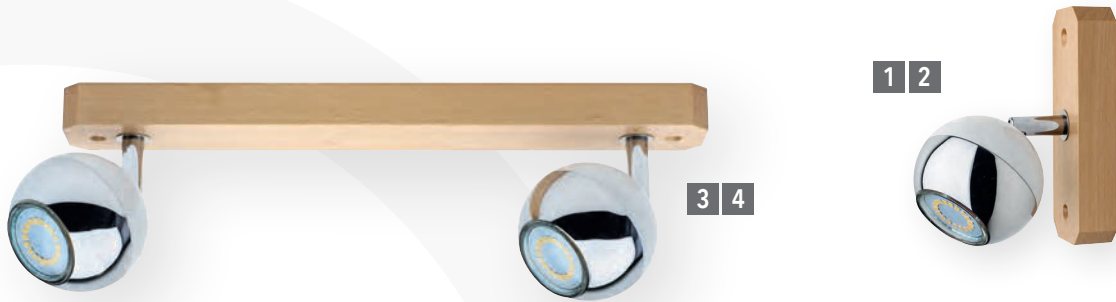
↔ 750 ↗ 80 ↓ 110 mm

Dąb olejowany/Biały/Chrom • Oiled oak/White/Chrome • Eiche geölt/Weiß/Chrom • Дуб масляный/Белый/Хром • Chêne huilé/Blanc/Chrome

Drewno/Metal • Wood/Metal • Holz/Metall • Древесина/Металл • Bois/Métal

IP20 • CE

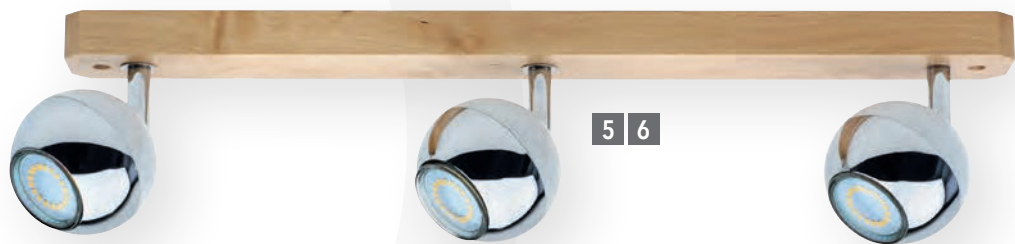




GU10



GU10 LED



BASIC WOOD

BIANCA WOOD

5901602365427 **1** 2502160

1xGU10 max. 50W

5901602365434 **2** 2512160

incl. 1xLED GU10 4,5W 360lm 3000k **LED**

↔ 110 ↗ 80 ↓ 160 mm

5901602365441 **3** 2502260

2xGU10 max. 50W

5901602365458 **4** 2512260

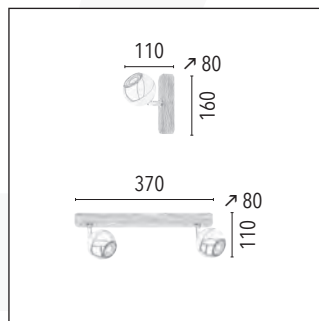
incl. 2xLED GU10 4,5W 360lm 3000k **LED**

↔ 370 ↗ 80 ↓ 110 mm

Brzoza/Biały/Chrom • Birch/White/
Chrome • Birke/Weiß/Chrom • Береза/
Белый/Хром • Bouleau/Blanc/Chrome

Drewno/Metal • Wood/Metal • Holz/
Metall • Древесина/Металл • Bois/
Métal

IP20 • CE



BIANCA WOOD

5901602365465 **5** 2502360

3xGU10 max. 50W

5901602365472 **6** 2512360

incl. 3xLED GU10 4,5W 360lm 3000k **LED**

↔ 520 ↗ 80 ↓ 110 mm

5901602365489 **7** 2502460

4xGU10 max. 50W

5901602365496 **8** 2512460

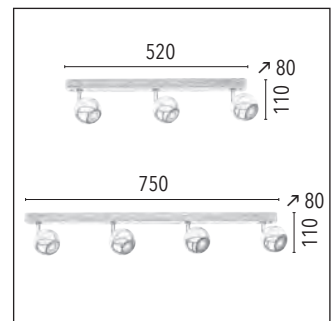
incl. 4xLED GU10 4,5W 360lm 3000k **LED**

↔ 750 ↗ 80 ↓ 110 mm

Brzoza/Biały/Chrom • Birch/White/
Chrome • Birke/Weiß/Chrom • Береза/
Белый/Хром • Bouleau/Blanc/Chrome

Drewno/Metal • Wood/Metal • Holz/
Metall • Древесина/Металл • Bois/
Métal

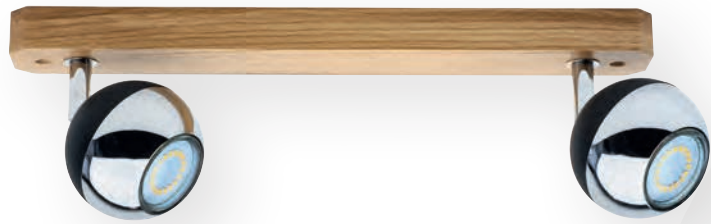
IP20 • CE



BIANCA WOOD



1 2



3 4



5 6



7 8



BASIC WOOD

BIANCA WOOD

5901602365502 **1** 2504174

1xGU10 max. 50W

5901602365519 **2** 2514174

incl. 1xLED GU10 4,5W 360lm 3000k **LED**

↔ 110 ↗ 80 ↓ 160 mm

5901602365526 **3** 2504274

2xGU10 max. 50W

5901602365533 **4** 2514274

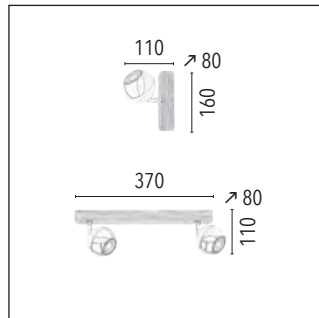
incl. 2xLED GU10 4,5W 360lm 3000k **LED**

↔ 370 ↗ 80 ↓ 110 mm

Dąb olejowany/Czarny/Chrom •
Oiled oak/Black/Chrome • Eiche
geölt/Schwarz/Chrom • Дуб масляный/
Черный/Хром • Chêne huilé/Noir/
Chrome

Drewno/Metal • Wood/Metal • Holz/
Metall • Дре́веси́на/Металл • Bois/
Métal

IP20 • CE



BIANCA WOOD

5901602365540 **5** 2504374

3xGU10 max. 50W

5901602365557 **6** 2514374

incl. 3xLED GU10 4,5W 360lm 3000k **LED**

↔ 520 ↗ 80 ↓ 110 mm

5901602365564 **7** 2504474

4xGU10 max. 50W

5901602365571 **8** 2514474

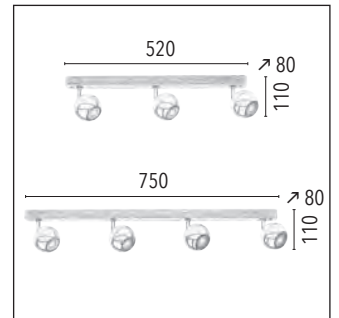
incl. 4xLED GU10 4,5W 360lm 3000k **LED**

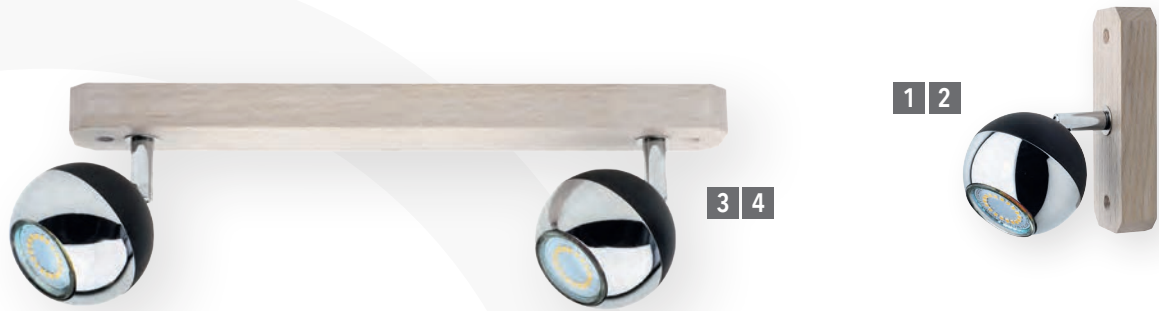
↔ 750 ↗ 80 ↓ 110 mm

Dąb olejowany/Czarny/Chrom •
Oiled oak/Black/Chrome • Eiche
geölt/Schwarz/Chrom • Дуб масляный/
Черный/Хром • Chêne huilé/Noir/
Chrome

Drewno/Metal • Wood/Metal • Holz/
Metall • Дре́веси́на/Металл • Bois/
Métal

IP20 • CE





GU10



GU10 LED



BASIC WOOD

BIANCA WOOD

5901602365588 **1** 2504132

1xGU10 max. 50W

5901602365595 **2** 2514132

incl. 1xLED GU10 4,5W 360lm 3000k **LED**

↔ 110 ↗ 80 ↓ 160 mm

5901602365601 **3** 2504232

2xGU10 max. 50W

5901602365618 **4** 2514232

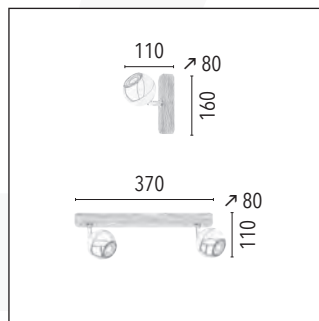
incl. 2xLED GU10 4,5W 360lm 3000k **LED**

↔ 370 ↗ 80 ↓ 110 mm

Dąb bielony/Czarny/Chrom • Oak white/Black/Chrome • Eiche weiß/Schwarz/Chrom • Дуб белый/Черный/Хром • Chêne blanc/Noir/Chrome

Drewno/Metal • Wood/Metal • Holz/Metall • Древесина/Металл • Bois/Métal

IP20 • CE



BIANCA WOOD

5901602365625 **5** 2504332

3xGU10 max. 50W

5901602365632 **6** 2514332

incl. 3xLED GU10 4,5W 360lm 3000k **LED**

↔ 520 ↗ 80 ↓ 110 mm

5901602365649 **7** 2504432

4xGU10 max. 50W

5901602365656 **8** 2514432

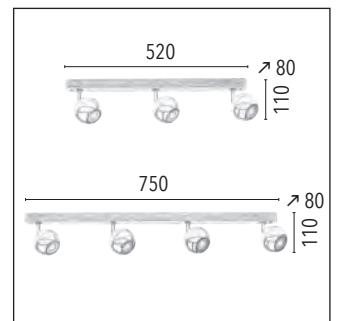
incl. 4xLED GU10 4,5W 360lm 3000k **LED**

↔ 750 ↗ 80 ↓ 110 mm

Dąb bielony/Czarny/Chrom • Oak white/Black/Chrome • Eiche weiß/Schwarz/Chrom • Дуб белый/Черный/Хром • Chêne blanc/Noir/Chrome

Drewno/Metal • Wood/Metal • Holz/Metall • Древесина/Металл • Bois/Métal

IP20 • CE



CLASSIC WOOD



1 2



3 4



5 6



7 8



BASIC WOOD

CLASSIC WOOD

5901602359341 **1** 2998170

1xGU10 max. 50W

5901602365663 **2** 2994170

incl. 1xLED GU10 4,5W 360lm 3000k **LED**

↔ 130 ↗ 100 ↓ 100 mm

5901602359358 **3** 2998270

2xGU10 max. 50W

5901602365670 **4** 2994270

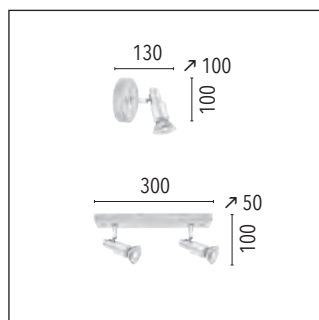
incl. 2xLED GU10 4,5W 360lm 3000k **LED**

↔ 300 ↗ 50 ↓ 100 mm

Dąb/Satyna • Oak/Satin • Eiche/Nickel
matt • Дуб/Сатин • Chêne/Satin

Drewno/Metal • Wood/Metal • Holz/
Metall • Древесина/Металл • Bois/
Métal

IP20 • CE



CLASSIC WOOD

5901602359365 **5** 2998370

3xGU10 max. 50W

5901602365687 **6** 2994370

incl. 3xLED GU10 4,5W 360lm 3000k **LED**

↔ 500 ↗ 50 ↓ 100 mm

5901602359372 **7** 2998470

4xGU10 max. 50W

5901602365694 **8** 2994470

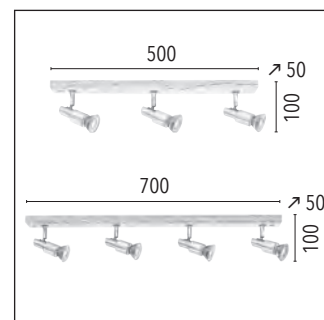
incl. 4xLED GU10 4,5W 360lm 3000k **LED**

↔ 700 ↗ 50 ↓ 100 mm

Dąb/Satyna • Oak/Satin • Eiche/Nickel
matt • Дуб/Сатин • Chêne/Satin

Drewno/Metal • Wood/Metal • Holz/
Metall • Древесина/Металл • Bois/
Métal

IP20 • CE





CLASSIC WOOD



1 2



3 4



5 6



7 8



GU10



GU10 LED



BASIC WOOD

CLASSIC WOOD

5901602365700 **1** 2998132

1xGU10 max. 50W

5901602365717 **2** 2994132

incl. 1xLED GU10 4,5W 360lm 3000k **LED**

↔ 130 ↗ 100 ↓ 100 mm

5901602365724 **3** 2998232

2xGU10 max. 50W

5901602365731 **4** 2994232

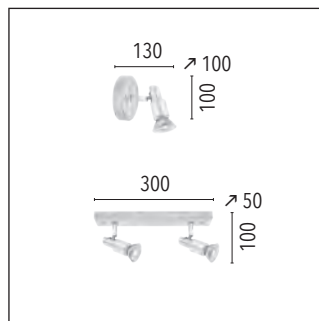
incl. 2xLED GU10 4,5W 360lm 3000k **LED**

↔ 300 ↗ 50 ↓ 100 mm

Dąb bielony/Satyna • Oak white/Satin
• Eiche weiß/Nickel matt • Дуб белый/
Сатин • Chêne blanc/Satin

Drewno/Metal • Wood/Metal • Holz/
Metall • Древесина/Металл • Bois/
Métal

IP20 • CE



CLASSIC WOOD

5901602365748 **5** 2998332

3xGU10 max. 50W

5901602365755 **6** 2994332

incl. 3xLED GU10 4,5W 360lm 3000k **LED**

↔ 500 ↗ 50 ↓ 100 mm

5901602365762 **7** 2998432

4xGU10 max. 50W

5901602365779 **8** 2994432

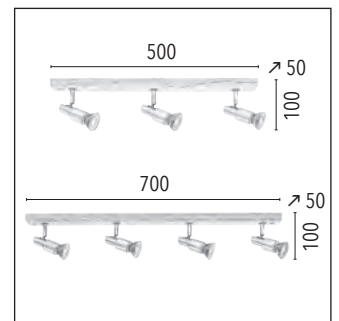
incl. 4xLED GU10 4,5W 360lm 3000k **LED**

↔ 700 ↗ 50 ↓ 100 mm

Dąb bielony/Satyna • Oak white/Satin
• Eiche weiß/Nickel matt • Дуб белый/
Сатин • Chêne blanc/Satin

Drewno/Metal • Wood/Metal • Holz/
Metall • Древесина/Металл • Bois/
Métal

IP20 • CE

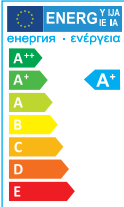




GU10



GU10 LED



BASIC WOOD

CLASSIC WOOD

5901602363461 **1** 2998160

1xGU10 max. 50W

5901602365786 **2** 2994160

incl. 1xLED GU10 4,5W 360lm 3000k **LED**

↔ 130 ↗ 100 ⇓ 100 mm

5901602363454 **3** 2998260

2xGU10 max. 50W

5901602365793 **4** 2994260

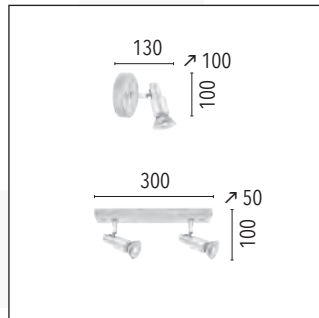
incl. 2xLED GU10 4,5W 360lm 3000k **LED**

↔ 300 ↗ 50 ⇓ 100 mm

Brzoza/Satyna • Birch/Satin • Birke/
Nickel matt • Береза/Сатин • Boule-
au/Satin

Drewno/Metal • Wood/Metal • Holz/
Metall • Древесина/Металл • Bois/
Métal

IP20 • CE



CLASSIC WOOD

5901602363447 **5** 2998360

3xGU10 max. 50W

5901602365816 **6** 2994360

incl. 3xLED GU10 4,5W 360lm 3000k **LED**

↔ 500 ↗ 50 ⇓ 100 mm

5901602363430 **7** 2998460

4xGU10 max. 50W

5901602365809 **8** 2994460

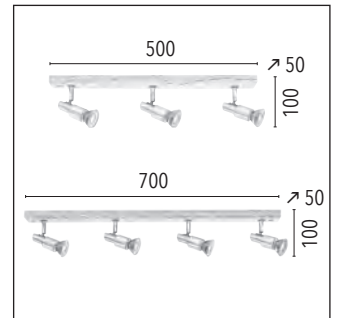
incl. 4xLED GU10 4,5W 360lm 3000k **LED**

↔ 700 ↗ 50 ⇓ 100 mm

Brzoza/Satyna • Birch/Satin • Birke/
Nickel matt • Береза/Сатин • Boule-
au/Satin

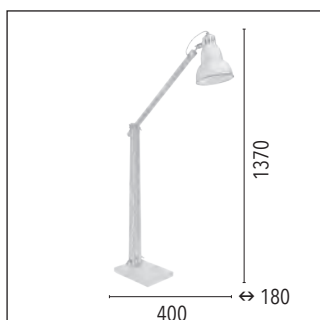
Drewno/Metal • Wood/Metal • Holz/
Metall • Древесина/Металл • Bois/
Métal

IP20 • CE





BASIC WOOD



EDWARD

5901602319338 **1** 7204132

↔ 180 ↗ 400 ⚡ 1370 mm

1xE27 60W

Dąb/Szary • Oak/Satin • Eiche/Grey •
Дуб/Серый • Chêne/Gris

Drewno/Metal • Wood/Metal • Holz/
Metall • Дре́весина/Металл • Bois/
Métal

IP20 • CE

EDWARD

5901602319321 **2** 7203132

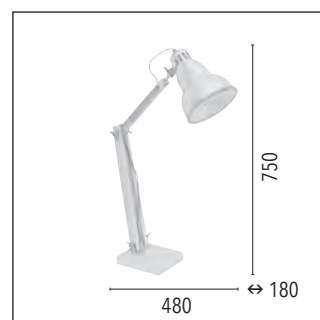
↔ 180 ↗ 480 ⚡ 750 mm

1xE27 40W

Dąb/Szary • Oak/Satin • Eiche/Grey •
Дуб/Серый • Chêne/Gris

Drewno/Metal • Wood/Metal • Holz/
Metall • Дре́весина/Металл • Bois/
Métal

IP20 • CE







OUTDOOR LIGHTING

Oświetlenie zewnętrzne • Außenbeleuchtung
Внешнее освещение • Éclairage extérieur

BALL GARDEN 418
SOLARIS 420



OUTDOOR LIGHTING



 **E27**



- Kolor: Biały
- Colour: White
- Farbe: Weiß
- Цвет Белый
- Couleur: Blanc

- Zastosowanie: wewnątrz i na zewnątrz
- For indoor and outdoor use
- für den Innen- und Außenbereich
- Для использования внутри помещения и снаружи
- Utilisation en intérieur ou extérieur

- Funkcje: włącz/wyłącz
- Functions: ON/OFF
- Funktionen: EIN/AUS
- Функции: ВКЛЮЧИТЬ/ВЫКЛЮЧИТЬ
- Fonctions: ALLUMÉ/ÉTEINT

BALL GARDEN

5901602327913 **1** 5770452

∅ 420 ø 450 mm

5901602327920 **2** 5770562

∅ 520 ø 550 mm

5901602327937 **3** 5770772

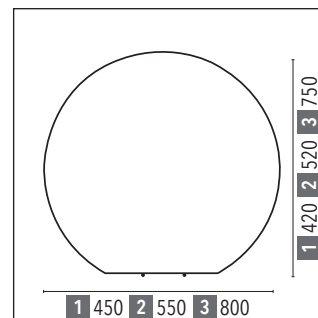
∅ 750 ø 800 mm

1xE27 max. 23W

Biały • White • Weiß • Белый • Blanc

Tworzywo sztuczne • Plastic • Kunststoff
• Пластмасса • Plastique

IP65 • CE





- Funkcje: włącz/wyłącz - zmiana koloru - Biały - RGB kolory
- Functions: ON/OFF - Change colour - White - RGB colours
- Funktionen: EIN/AUS - Farbwechsel - Weiß - RGB-Farben
- Функции: ВКЛЮЧИТЬ/ВЫКЛЮЧИТЬ - Изменение цвета - Белый - Цвета КЗС
- Fonctions: ALLUMÉ/ÉTEINT - Changement de couleur - Blanc - Couleurs RVB

Przykłady • Examples • Beispiele • Примеры • exemples



BALL GARDEN LED

5901602327951 **1** 5771452

∅ 420 ∅ 450 mm

5901602327968 **2** 5771562

∅ 520 ∅ 550 mm

5901602327975 **3** 5771772

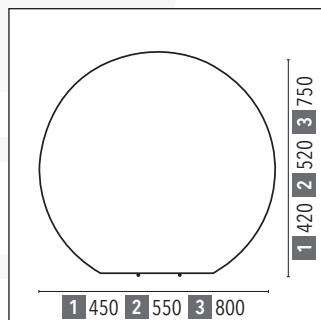
∅ 750 ∅ 800 mm

incl. 1xLED 3W RGB

Biały • White • Weiß • Белый • Blanc

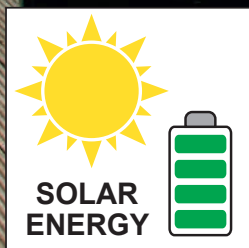
Tworzywo sztuczne • Plastic • Kunststoff
• Пластмасса • Plastique

IP65 • CE



- Pilot w zestawie
- Including the remote control
- inkl. Funk-Fernbedienung
- В комплекте пульт дистанционного управления
- Télécommande inclus

Lampy solarne
Solar lamps
Solarleuchten
Светильники солярные
Lampes solaires

**Informacje ogólne:**

- Zastosowanie: wewnątrz i na zewnątrz
- Markowe ogniwa solarne
- Akumulatory 2x1,2V 1.800 mAh HR6 (AA) Ni-MH
- Czas świecenia 8 godzin przy optymalnym naładowaniu
- Czas ładowania ok. 8 godzin
Przy zachmurzeniu lub w zacienionych miejscach ograniczone ładowanie i tym samym krótszy czas świecenia
- Funkcje: włącz/wyłącz - zmiana koloru - biały - bursztynowy - RGB kolory

Общая информация:

- Для использования внутри помещения и снаружи
- Фирменные фотоэлементы
- Аккумулятор 2x1,2V 1.800 mAh HR6 (AA) Ni-MH
- Время свечения - ок. 8 часов в условиях оптимального заряда
- Период зарядки - ок. 8 часов
В условиях облачной погоды или установки в затененном месте происходит только условная зарядка, вследствие чего сокращается время свечения
- Функции: ВКЛЮЧИТЬ/ВЫКЛЮЧИТЬ - Изменение цвета - Белый - Янтарный - 7 цветов КЗС

General informations:

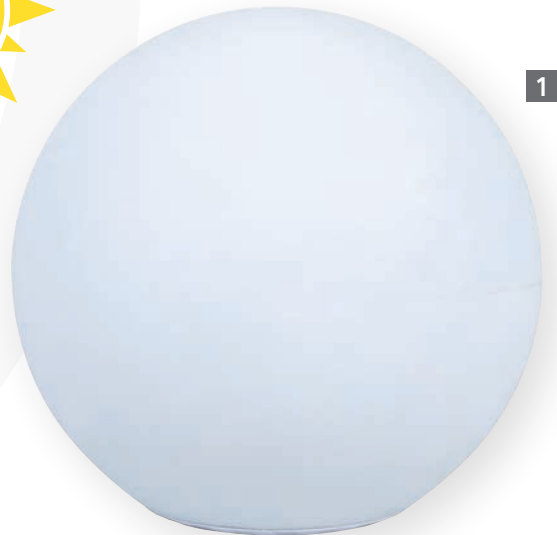
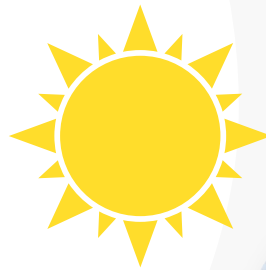
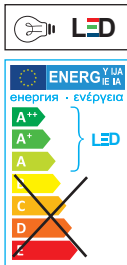
- For indoor and outdoor use
- Branded photovoltaic cells
- Battery 2x1.2V 1 800 mAh HR6 (AA) Ni-MH
- Lighting time approx. 8 hours at optimum charge
- Charging time approx. 8 hours
During cloudy weather or when placed in a shady spot, the charging is conditional only and so the lighting time is shorter
- Functions: ON/OFF - Change colour - White - Amber - 7 RGB colours

Informations générales:

- Utilisation en intérieur ou extérieur
- Capteur solaire de marque
- Batterie 2x1,2V 1.800 mAh HR6 (AA) Ni-MH
- Temps d'éclairage d'environ 8 heures après charge complète
- Temps de charge: environ 8 heures
Par temps couvert ou si la lampe est placée dans un lieu ombragé, la charge peut être incomplète et le temps d'éclairage plus court
- Fonctions: ALLUMÉ/ÉTEINT - Changement de couleur - Blanc - Ambre - 7 couleurs RVB

Allgemeine Informationen:

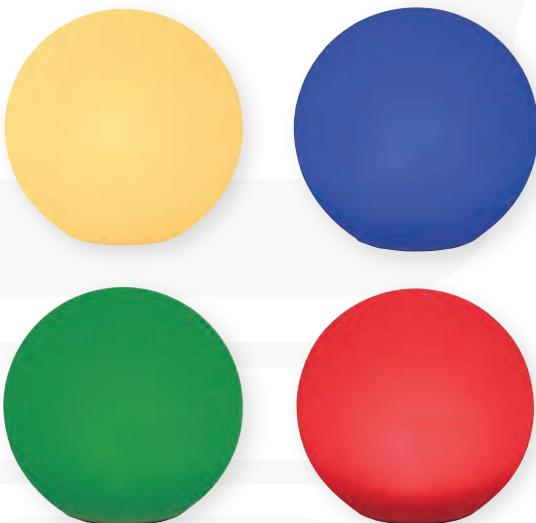
- Für den Innen- und Außenbereich
- Marken-Solarzellen
- Akku 2x1,2V 1.800 mAh HR6 (AA) Ni-MH
- Leuchtdauer ca. 8 Stunden bei optimaler Aufladung
- Ladezeit ca. 8 Stunden
Bei trüber Witterung oder schattigem Standort nur bedingte Aufladung und somit kürzere Leuchtdauer.
- Funktionen: EIN/AUS - Farbwechsel - weiß - bernstein - 7 RGB-Farben



OUTDOOR LIGHTING

- Zmiana koloru - Change colour - Farbwechsel - Изменение цвета - Changement de couleur
- Biały - White - Weiß - Белый - Blanc
- Bursztynowy - Amber - Bernstein - Янтарный - Ambre
- 7 RGB kolory - 7 RGB colours - 7 RGB-Farben - 7 цветов K3C - 7 couleurs RVB

Przykłady • Examples • Beispiele • Примеры • exemples



SOLARIS

5901602355176 **1** 5770102

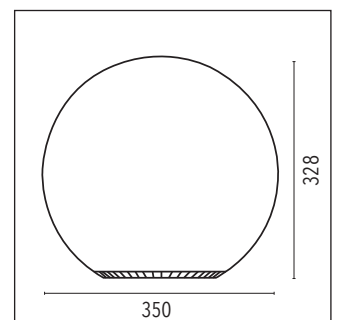
∅ 328 ø 350 mm

incl. 2xLED 0,2W RGB, 1xLED 0,3W white, 1xLED 0,3W amber

Biały • White • Weiß • Белый • Blanc

Tworzywo sztuczne • Plastic • Kunststoff
• Пластмасса • Plastique

IP67 • CE





OUTDOOR LIGHTING



- Zastosowanie: wewnątrz i na zewnątrz
- For indoor and outdoor use
- für den Innen- und Außenbereich
- Для использования внутри помещения и снаружи
- Utilisation en intérieur ou extérieur



Przykłady • Examples • Beispiele • Примеры • exemples



Przykłady • Examples • Beispiele • Примеры • exemples



SOLARIS

5901602355183 **1** 5770202

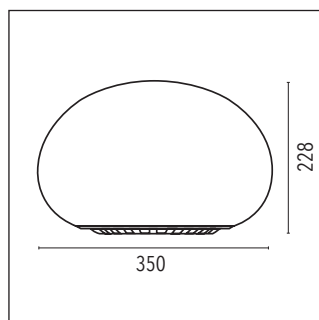
∅ 228 ∅ 350 mm

incl. 2xLED 0,2W RGB, 1xLED 0,3W white, 1xLED 0,3W amber

Biały • White • Weiß • Белый • Blanc

Tworzywo sztuczne • Plastic • Kunststoff • Пластмасса • Plastique

IP67 • CE



SOLARIS

5901602355190 **2** 5770302

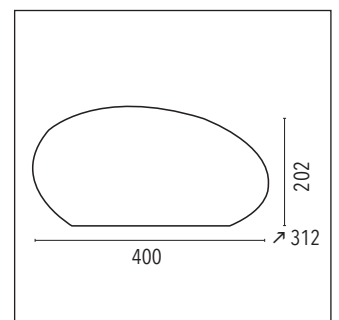
↔ 400 ↗ 312 ∅ 202 mm

incl. 2xLED 0,2W RGB, 1xLED 0,3W white, 1xLED 0,3W amber

Biały • White • Weiß • Белый • Blanc

Tworzywo sztuczne • Plastic • Kunststoff • Пластмасса • Plastique

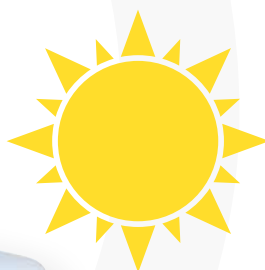
IP67 • CE





- Markowe ogniwa solarne
- Brand-name photovoltaic cells
- Marken-Solarzellen
- Фирменные фотоэлементы
- Capteur solaire de marqué

1



2



OUTDOOR LIGHTING

Przykłady • Examples • Beispiele • Примеры • exemples



Przykłady • Examples • Beispiele • Примеры • exemples



SOLARIS

5901602355206 | 1 | 5770402

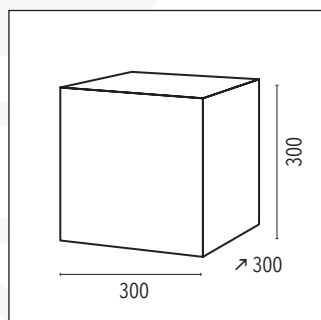
↔ 300 ↗ 300 ↘ 300 mm

incl. 2xLED 0,2W RGB, 1xLED 0,3W white, 1xLED 0,3W amber

Biały • White • Weiß • Белый • Blanc

Tworzywo sztuczne • Plastic • Kunststoff
• Пластмасса • Plastique

IP67 • CE



SOLARIS

5901602355213 | 2 | 5770502

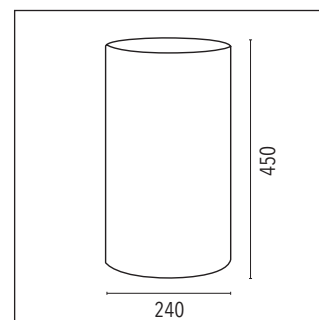
∅ 450 ∅ 240 mm

incl. 2xLED 0,2W RGB, 1xLED 0,3W white, 1xLED 0,3W amber

Biały • White • Weiß • Белый • Blanc

Tworzywo sztuczne • Plastic • Kunststoff
• Пластмасса • Plastique

IP67 • CE





ACCESSORIES

Aksesoria • Zubehör • Аксессуары • Accessoires



BODY	428
BULBS	426
CABLE	429
TRAFO	428



ACCESSORIES



GU10

GU10 9W
 5900805040247 **1** 4500102
 350lm, 2700K
 ∅ 86 ∅ 111 mm
 IP20 • CE



LED

LED GU10 5,5W
 5900805044139 **2** 2220102
 450lm, 3000K
 ∅ 86 ∅ 111 mm
 IP20 • CE



LED

LED GU10 4,5W
 5901602316986 **3** 9601102
 360lm, 3000K
 ∅ 58 ∅ 50 mm
 IP20 • CE



LED

LED GU10 3W
 5901602366103 **4** 9900102
 230lm, 2700K
 ∅ 56 ∅ 50 mm
 IP20 • CE





ACCESSORIES

1

2

3

4



LED G9 3,5W

5901602341728 **1** **9811102**
 400lm, 3000K
 ↔ 16 ⌀ 46 mm
 IP20 • CE

LED G9 1,6W

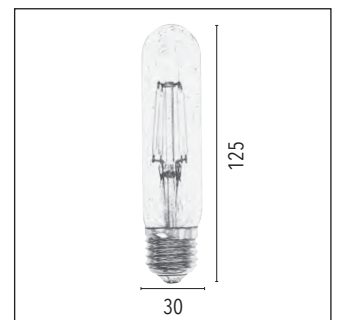
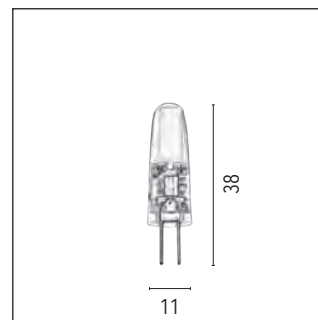
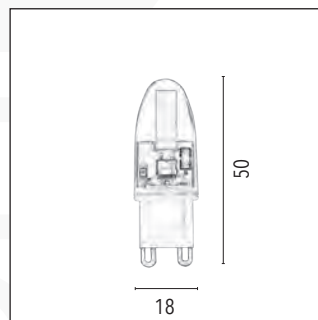
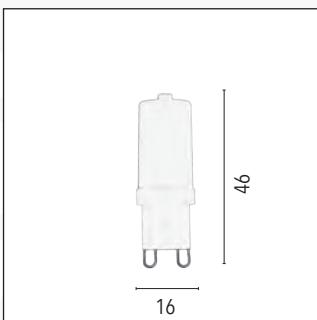
5901602359099 **2** **9821102**
 200lm, 3000K
 ↔ 18 ⌀ 50 mm
 IP20 • CE

LED G4 1,6W

5901602359082 **3** **9831102**
 200lm, 2700K
 ↔ 11 ⌀ 38 mm
 IP20 • CE

LED E27 4W

5901602355572 **4** **9115102**
 350lm, 2700K
 ⌀ 125 ⌀ 30 mm
 IP20 • CE





4



5



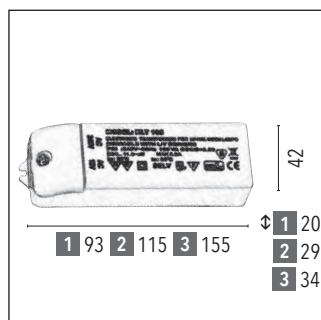
6

1 2 3



TRAFO

5907500159694	1	5120001
60 W		
↔ 93 ↗ 42 ↕ 20 mm		
5907500159687	2	5130001
105 W		
↔ 115 ↗ 42 ↕ 29 mm		
5907500159700	3	5140001
150 W		
↔ 155 ↗ 42 ↕ 34 mm		
IP20 • CE		



1 93 2 115 3 155

↕ 1 20
2 29
3 34

BODY

5901602324479	4	7311017B
Satyna • Satin • Nickel matt • Сатін • Satin		
5901602324486	5	7311011B
Patyna • Antique brass • Altmessing • Патина • Laiton antique		
5901602324493	6	7311018B
Chrom • Chrome • Chrom • Хром • Chrome		
∅ 260 ∅ 125 mm		
1xE14		
Metal • Metal • Metall • Металл • Métal		
IP20 • CE		



260

125



ACCESSORIES

CABLE

5901602308455 **1** **31110**

Srebrny • Silver • Silber • Серебряный
• Argent

5901602308462 **2** **31102**

Biały • White • Weiß • Белый • Blanc

5901602308479 **3** **31101**

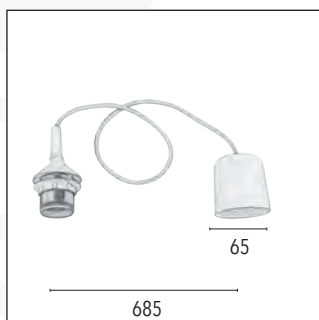
Czarny • Black • Schwarz • Черный •
Noir

∅ 685 ∅ 65 mm

1xE27

Tworzywo sztuczne • Plastic • Kunststoff
• Пластмасса • Plastique

IP20 • CE



CABLE

5901602324974 **4** **30159**

Srebrny • Silver • Silber • Серебряный
• Argent

5901602315613 **5** **30151**

Biały • White • Weiß • Белый • Blanc

5901602324967 **6** **30150**

Czarny • Black • Schwarz • Черный •
Noir

∅ 345-1170 ∅ 85 mm

1xE27

Tworzywo sztuczne • Plastic • Kunststoff
• Пластмасса • Plastique

IP20 • CE



Lamp Lampa	Page Strona	Lamp Lampa	Page Strona	Lamp Lampa	Page Strona	Lamp Lampa	Page Strona
ADELAIDA.....	338	CORELIA.....	202	KATHY.....	36	RIVA.....	361
AKIRA.....	122	CRISTALDREAM.....	372	KEMI.....	396	ROMEO.....	116
ALABAMA.....	240	CRISTALL.....	328	KIRA.....	316	RONDA.....	144
ALANIS.....	158	DAKOTA.....	248	KITE.....	38	RUFIO.....	365
ALASKA.....	236, 252	DALLAS.....	260	KOMET.....	14	SAGA.....	400
ALDA.....	354	DARIA.....	311	KONSTANCA.....	208	SARA.....	310
ALESSA.....	78	DAVE.....	340	LEA.....	282	SEPARATO IN BIANCO.....	134
ALESSANDRO.....	98	DERBY.....	365	LEDSDREAM.....	380	SEPARATO IN NERO.....	134
AMANDA.....	304	DORA.....	320	LENA.....	327	SERENA.....	112
AMATA.....	34	EASY.....	225	LINDA.....	280	SILVIO.....	86
ANETTA.....	68	EDEN.....	364	LOLA.....	117	SIMON.....	346
ANIKA.....	148	EDWARD.....	414	LORENZO.....	22	SIRIA.....	178
ANINA.....	137	EL GRADO.....	216	LORETTA.....	156	SOLA.....	198
ANITA.....	270	ELENA.....	314	LUCINDA.....	127	SOLARIS.....	420
ARIZONA.....	237, 254	ERIC.....	350	LUTECJA.....	142	SPICE.....	224
ARRAS.....	330	ERYNIE.....	54	LUXORIA.....	62	STILO.....	162
ATENA.....	196	FELIX.....	344	MAESTRA.....	188	SYDNEY.....	238, 256
AURA.....	390	FINO.....	364	MANDY.....	362	TALARO.....	334
AURORA.....	66	FLORA.....	241, 257	MARLA.....	336	TERRA.....	117
BALI.....	114	FOGLIE DI SOLE.....	132	MARYLAND.....	246	TORA.....	355
BALL.....	294	FRIDA.....	386	MEG.....	120	TOSKANA.....	190
BALL GARDEN.....	418	GAIA.....	18	MEGAN.....	308	TRAFO.....	428
BIANCA.....	284	GANDIA.....	70	MIA.....	272	TUBA.....	42
BIANCA WOOD.....	406	GEA.....	244	MINEVRA.....	92	TURNI DI GIOCO.....	135
BODY.....	428	GENUA.....	118	MINNESOTA.....	232	TUS.....	124
BOTTLE.....	106	GERA.....	182	NANGA.....	360	UNIVERSE.....	88
BOTTLES.....	104	GINA.....	363	NATURA.....	40	VASA.....	392
BRISTOL.....	56	GRACJA.....	152	NATURE.....	266	VENLA.....	404
BULBS.....	426	HANA.....	226	NELLA.....	326	VENOSA.....	212
CABLE.....	429	HELIOS.....	278	NEWPORT.....	52	VERA.....	288
CAGE.....	26	HYPNOS.....	322	NOSTRA.....	82	VICKY.....	55
CALIFORNIA.....	242, 262	IBBIE.....	324	OLIVER.....	290	VILETTA.....	174
CAROLINA.....	245	IDAHO.....	250	OLIVIA.....	306	VIRTUS.....	276
CARSTEN.....	20	IMPERIA.....	72	PALAZZA.....	201	VITO.....	230
CASINO.....	74	INCA.....	110	PAVIA.....	166	WELLA.....	214
CATANIA.....	194	INDIANA.....	264	PIRAMIDE.....	131	WIEN.....	204
CHICAGO.....	258	INSPIRA.....	206	PISA.....	170	WISCONSIN.....	251
CIRCLE.....	239, 255	JENSEN.....	128	PLANET.....	8	YORK.....	119
CLAMSPOT.....	368	JERONA.....	348	PLAY.....	283		
CLASSIC.....	286	JOE.....	126	PORTA.....	136		
CLASSIC WOOD.....	410	KADINA.....	352	PRIMO.....	228		
CLEAR.....	323	KALA.....	363	QUADRA.....	147		
CLIPS.....	366	KANSAS.....	247	RAZZI.....	130		
CORDIA.....	96	KARMA.....	358	RICH.....	48		



Item No. Nr art.	Page Strona	Item No. Nr art.	Page Strona	Item No. Nr art.	Page Strona	Item No. Nr art.	Page Strona
30150.....	429	1030886	50	1195428	71	1760333	102
30151.....	429	1030887	51	1196128	114	1760338	99
30159.....	429	1030888	50	1197128	114	1760502	101
31101.....	429	1058911	227	1198128	114	1760513	103
31102.....	429	1058929	227	1198328	114	1760528	99
31110.....	429	1058930	227	1201102	338	1840104	19
1030125	45	1102102	126	1201104	338	1841104	18
1030126	45	1102104	126	1201113	339	1842104	18
1030127	44	1102106	126	1201128	338	1860132	35
1030128	44	1103102	125	1201132	339	1861132	33
1030131	45	1103104	125	1202102	336	1862132	35
1030132	45	1103106	125	1202104	336	1863132	32
1030133	44	1106128	116	1205102	346	1864132	32
1030134	44	1107101	120	1205104	346	1865132	32
1030137	43	1107102	121	1303102	127	1866132	33
1030138	43	1107104	121	1303104	127	1871102	9
1030139	42	1107132	120	1303114	127	1871104	9
1030140	42	1116102	37	1304102	119	1872102	12
1030143	43	1116104	37	1304104	119	1872104	12
1030144	43	1117101	130	1304111	119	1873102	10
1030145	42	1117102	130	1340128	92	1873104	10
1030146	42	1117104	130	1340328	93	1874102	11
1030357	122	1127102	121	1340528	93	1874104	11
1030538	122	1127104	121	1350128	95	2042128	328
1030540	122	1147102	104	1350328	95	2042228	328
1030577	45	1147302	105	1350528	94	2042328	329
1030578	45	1148102	104	1370102	34	2042428	329
1030579	43	1149102	104	1370104	34	2043128	328
1030580	43	1172101	110	1390104	128	2043228	328
1030581	44	1173101	110	1390106	128	2043328	329
1030582	44	1174101	110	1390109	128	2043428	329
1030583	42	1175101	111	1458132	390	2086111	288
1030584	42	1176101	111	1458160	390	2086211	288
1030752	50	1185103	108	1458170	390	2086311	288
1030753	50	1185106	108	1650104	20	2086411	288
1030754	51	1185108	108	1651104	20	2093127	313
1030755	51	1185113	107	1652104	21	2093128	312
1030756	49	1185114	107	1760102	100	2093227	313
1030757	50	1185128	107	1760113	102	2093228	312
1030758	50	1185528	106	1760128	98	2093327	313
1030759	51	1192128	96	1760302	100	2093328	312
1030760	51	1192328	96	1760313	102	2093427	313
1030761	49	1192528	97	1760328	98	2093428	312
1030885	51	1195128	71	1760332	101	2095128	327



Item No. Nr art.	Page Strona	Item No. Nr art.	Page Strona	Item No. Nr art.	Page Strona	Item No. Nr art.	Page Strona
2095228	327	2234160	405	2500104	283	2512104	285
2095328	327	2234174	404	2500204	283	2512128	284
2095428	327	2234260	405	2500304	283	2512160	407
2096111	288	2234274	404	2500404	283	2512174	406
2096211	288	2234360	405	2501102	367	2512204	285
2096311	288	2234374	404	2501103	367	2512228	284
2096411	288	2234460	405	2501106	367	2512260	407
2098102	280	2234474	404	2501108	367	2512274	406
2098104	281	2295128	327	2502104	285	2512304	285
2098202	280	2295228	327	2502128	284	2512328	284
2098204	281	2295328	327	2502160	407	2512360	407
2098302	280	2295428	327	2502174	406	2512374	406
2098304	281	2301102	380	2502204	285	2512404	285
2098402	280	2301111	380	2502228	284	2512428	284
2098404	281	2301128	380	2502260	407	2512460	407
2198102	280	2301129	380	2502274	406	2512474	406
2198104	281	2301302	380	2502304	285	2514132	409
2198202	280	2301311	380	2502328	284	2514174	408
2198204	281	2301328	380	2502360	407	2514232	409
2198302	280	2301329	380	2502374	406	2514274	408
2198304	281	2305102	381	2502404	285	2514332	409
2198402	280	2305111	381	2502428	284	2514374	408
2198404	281	2305128	381	2502460	407	2514432	409
2220102	426	2305129	381	2502474	406	2514474	408
2220111	319	2305302	381	2504132	409	2515128	323
2220127	317	2305311	381	2504174	408	2515228	323
2220128	318	2305328	381	2504232	409	2515328	323
2220211	319	2305329	381	2504274	408	2515428	323
2220227	317	2400104	283	2504332	409	2519128	325
2220228	318	2400204	283	2504374	408	2519228	325
2220311	319	2400304	283	2504432	409	2519328	325
2220327	317	2400404	283	2504474	408	2519428	325
2220328	318	2403118	326	2505128	323	2686182	300
2220411	319	2403128	326	2505228	323	2686187	296
2220427	317	2403328	326	2505328	323	2686282	300
2220428	318	2403428	326	2505428	323	2686287	296
2232160	405	2409128	314	2509128	325	2686382	300
2232174	404	2409228	314	2509228	325	2686387	296
2232260	405	2409328	314	2509328	325	2686482	300
2232274	404	2409428	314	2509428	325	2686487	296
2232360	405	2413118	326	2511102	366	2714127	279
2232374	404	2413128	326	2511103	366	2714227	279
2232460	405	2413328	326	2511106	366	2714327	279
2232474	404	2413428	326	2511108	366	2714427	279



Item No. Nr art.	Page Strona	Item No. Nr art.	Page Strona	Item No. Nr art.	Page Strona	Item No. Nr art.	Page Strona
2715128	322	2766202	270	2994132	412	4224002	258
2715228	322	2766204	271	2994160	413	4224102	258
2715328	322	2766212	270	2994170	410	4224112	258
2715428	322	2766214	271	2994232	412	4225002	258
2719128	276	2766302	270	2994260	413	4225102	258
2719228	276	2766304	271	2994270	410	4225112	258
2719328	276	2766312	270	2994332	412	4233002	256
2719428	276	2766314	271	2994360	413	4233102	256
2730102	274	2766402	270	2994370	410	4233112	256
2730104	275	2766404	271	2994432	412	4233502	238
2730127	273	2766412	270	2994460	413	4234002	256
2730202	274	2766414	271	2994470	410	4234102	256
2730204	275	2814127	279	2996012	286	4234112	256
2730227	273	2814227	279	2996022	286	4234502	238
2730302	274	2814327	279	2996032	286	4235002	256
2730304	275	2814427	279	2996042	286	4235102	256
2730327	273	2815128	322	2996062	287	4235112	256
2730402	274	2815228	322	2998132	412	4243002	254
2730404	275	2815328	322	2998160	413	4243102	254
2730427	273	2815428	322	2998170	410	4243112	254
2743102	308	2819128	276	2998232	412	4243502	237
2743104	309	2819228	276	2998260	413	4244002	254
2743202	308	2819328	276	2998270	410	4244102	254
2743204	309	2819428	276	2998332	412	4244112	254
2743302	308	2841012	310	2998360	413	4244502	237
2743304	309	2841022	310	2998370	410	4245002	254
2743402	308	2841032	310	2998432	412	4245102	254
2743404	309	2930102	274	2998460	413	4245112	254
2764111	306	2930104	275	2998470	410	4253002	263
2764127	307	2930127	273	3141042	310	4253102	263
2764211	306	2930202	274	4043002	257	4253112	263
2764227	307	2930204	275	4043102	257	4253302	262
2764311	306	2930227	273	4043112	257	4253322	262
2764327	307	2930302	274	4043502	241	4253502	243
2764411	306	2930304	275	4044002	257	4254002	263
2764427	307	2930327	273	4044102	257	4254102	263
2765128	305	2930402	274	4044112	257	4254112	263
2765228	305	2930404	275	4044502	241	4254402	262
2765328	305	2930427	273	4045002	257	4254422	262
2765428	305	2991012	286	4045102	257	4254502	243
2766102	270	2991022	286	4045112	257	4255002	263
2766104	271	2991032	286	4223002	258	4255102	263
2766112	270	2991042	286	4223102	258	4255112	263
2766114	271	2991062	287	4223112	258	4263002	261



Item No. Nr art.	Page Strona	Item No. Nr art.	Page Strona	Item No. Nr art.	Page Strona	Item No. Nr art.	Page Strona
4263102	261	4385102	247	4594102	245	4754060	389
4263112	261	4385112	247	4630512	224	4754074	387
4263302	260	4390351	217	4630518	224	4754132	388
4263322	260	4390451	217	4631012	225	4754160	389
4264002	261	4390551	217	4631018	225	4754174	387
4264102	261	4393002	248	4640512	224	4754232	388
4264112	261	4393102	248	4640518	224	4754260	389
4264402	260	4393112	248	4641012	225	4754274	387
4264422	260	4394002	248	4641018	225	4801128	330
4265002	261	4394102	248	4701350	218	4801228	330
4265102	261	4394112	248	4702350	218	4801328	330
4265112	261	4395002	248	4703350	218	4801350	218
4290351	217	4395102	248	4704350	218	4802350	218
4290451	217	4395112	248	4713002	250	4803350	218
4290551	217	4430512	224	4713102	250	4804350	218
4313002	255	4430518	224	4713112	250	4811128	330
4313102	255	4440512	224	4714002	250	4811228	330
4313112	255	4440518	224	4714102	250	4811328	330
4313502	239	4453002	265	4714112	250	5009182	299
4314002	255	4453102	265	4715002	250	5009184	303
4314102	255	4453112	265	4715102	250	5009187	295
4314112	255	4454002	265	4715112	250	5009282	299
4314502	239	4454102	265	4723002	244	5009284	303
4315002	255	4454112	265	4723502	244	5009287	295
4315102	255	4455002	265	4726502	244	5009382	299
4315112	255	4455102	265	4733002	251	5009384	303
4343502	240	4455112	265	4733102	251	5009387	295
4344502	240	4500102	426	4733112	251	5009482	299
4373002	246	4503002	253	4734002	251	5009484	303
4373102	246	4503102	253	4734102	251	5009487	295
4373112	246	4503112	253	4734112	251	5009582	301
4374002	246	4503502	236	4735002	251	5009587	297
4374102	246	4504002	253	4735102	251	5009682	301
4374112	246	4504102	253	4735112	251	5009687	297
4375002	246	4504112	253	4753032	388	5019102	282
4375102	246	4504502	236	4753060	389	5019202	282
4375112	246	4505002	253	4753074	387	5019302	282
4383002	247	4505102	253	4753132	388	5019402	282
4383102	247	4505112	253	4753160	389	5020102	282
4383112	247	4531012	225	4753174	387	5020202	282
4384002	247	4531018	225	4753232	388	5020302	282
4384102	247	4541012	225	4753260	389	5020402	282
4384112	247	4541018	225	4753274	387	5021311	211
4385002	247	4593102	245	4754032	388	5021511	211



Item No. Nr art.	Page Strona	Item No. Nr art.	Page Strona	Item No. Nr art.	Page Strona	Item No. Nr art.	Page Strona
5027111	208	5083827	164	5123001	374	5640132	394
5027211	208	5083828	163	5126001	374	5640160	395
5027311	208	5090511	205	5127001	375	5640170	393
5027511	209	5090551	204	5127031	375	5640332	394
5028111	203	5090711	205	5129101	376	5640360	395
5028211	203	5091111	204	5130001	428	5640370	393
5028311	202	5091311	204	5140001	428	5640532	394
5028511	203	5106111	146	5140128	157	5640560	395
5029111	212	5106128	145	5140428	157	5640570	393
5029211	212	5106311	146	5140628	157	5650132	398
5029311	212	5106328	145	5181104	46	5650160	399
5029511	213	5106511	146	5182104	46	5650170	396
5038111	201	5106528	145	5183102	47	5650332	398
5038311	201	5109102	292	5184104	46	5650360	399
5038511	201	5109104	293	5191001	372	5650370	396
5070104	140	5109127	291	5191301	372	5650532	398
5070124	141	5109202	292	5192111	214	5650560	399
5070304	141	5109204	293	5192311	215	5650570	396
5070504	140	5109227	291	5192318	118	5660132	402
5070604	140	5109302	292	5192418	118	5660160	403
5071102	138	5109304	293	5192511	215	5660170	401
5071122	139	5109327	291	5192811	214	5660332	402
5071302	139	5109402	292	5193111	206	5660360	403
5071502	138	5109404	293	5193311	206	5660370	401
5071602	138	5109427	291	5193511	206	5660532	402
5073111	161	5110005	378	5194001	372	5660560	403
5073118	158	5112001	378	5195001	373	5660570	401
5073127	160	5114001	379	5196001	373	5770102	421
5073411	161	5114128	136	5197001	373	5770202	422
5073418	158	5114328	136	5200111	198	5770302	422
5073427	160	5114528	136	5200112	199	5770402	423
5073611	161	5115001	374	5200118	200	5770452	418
5073618	158	5118128	137	5200311	198	5770502	423
5073627	160	5118328	137	5200312	199	5770562	418
5083111	165	5118528	137	5200318	200	5770772	418
5083127	164	5120001	428	5200511	198	5771452	419
5083128	163	5120101	376	5200512	199	5771562	419
5083411	165	5120131	377	5200518	200	5771772	419
5083427	164	5121401	379	5311111	189	5819111	185
5083428	163	5122001	376	5311211	188	5819127	184
5083711	165	5122101	376	5311311	188	5819128	183
5083727	164	5122131	377	5311511	189	5819311	185
5083728	163	5122201	379	5311811	189	5819327	184
5083811	165	5122801	378	5312211	188	5819328	183



Item No. Nr art.	Page Strona	Item No. Nr art.	Page Strona	Item No. Nr art.	Page Strona	Item No. Nr art.	Page Strona
5819511	185	7524017	356	8141128	174	8220528	72
5819527	184	7524018	357	8141311	177	8260111	195
5819528	183	7527111	209	8141327	176	8260311	194
6127031	375	7529111	213	8141328	174	8260511	195
7010102	337	7532011	356	8141511	177	8260811	195
7010104	337	7537018	355	8141527	176	8270111	168
7050108	348	7539018	355	8141528	174	8270127	167
7050109	348	7540018	355	8161128	150	8270128	166
7050114	348	7592111	214	8161228	150	8270311	168
7051103	349	7593111	206	8161328	150	8270327	167
7051108	349	7801102	345	8161428	151	8270328	166
7051114	349	7801104	345	8162428	151	8270511	168
7070102	360	7801106	345	8171128	154	8270528	166
7070114	360	7801108	345	8171228	154	8280111	173
7070132	360	7901102	341	8171328	154	8280127	171
7080115	362	7901104	341	8171428	155	8280128	170
7081115	362	7901106	342	8172128	152	8280311	173
7082115	362	7901108	342	8172228	152	8280327	171
7101628	69	7901109	342	8172328	152	8280328	170
7101928	69	7901113	341	8172428	152	8280511	173
7102628	69	7901128	341	8173128	148	8280528	170
7102928	69	7901132	341	8173228	148	8300528	86
7110128	354	7910102	363	8173328	148	8301028	87
7111128	354	7920102	361	8173428	148	8301328	87
7200132	350	7920104	361	8174428	155	8410102	334
7201132	350	7920132	361	8181128	76	8410104	334
7202132	350	7930102	363	8181228	76	8411102	335
7203132	414	8030104	133	8181328	76	8411104	335
7204132	414	8030106	133	8181428	77	8470111	353
7231104	359	8031104	133	8182128	75	8470128	353
7231128	358	8045101	134	8182228	75	8471111	353
7232128	359	8045104	134	8182328	75	8471128	353
7233104	359	8051101	131	8182428	75	8999328	117
7241104	359	8051102	131	8210111	181	9011228	81
7241128	358	8051104	131	8210127	180	9013128	82
7242128	359	8090404	135	8210128	178	9013228	82
7243104	359	8093104	135	8210311	181	9013328	82
7512011	205	8094104	135	8210327	180	9013528	83
7515018	357	8131128	147	8210328	178	9013828	83
7516011	356	8131228	147	8210511	181	9014128	81
7516018	357	8131328	147	8210527	180	9014328	78
7517018	357	8131428	147	8210528	178	9014628	78
7519017	356	8141111	177	8220128	72	9014828	79
7519018	357	8141127	176	8220328	72	9014928	79



Item No. Nr art.	Page Strona	Item No. Nr art.	Page Strona	Item No. Nr art.	Page Strona	Item No. Nr art.	Page Strona
9018128	62	9702100	112	9980504	25	4243502A	237
9018328	62	9703100	113	9981104	22	4244502A	237
9018428	63	9709113	57	9981304	22	4253502A	243
9018628	64	9710113	57	9981504	23	4254502A	243
9018828	63	9711113	57	2042328T	329	4313502A	239
9019128	67	9713300	115	2043328T	329	4314502A	239
9019828	66	9714312	112	2110102K	368	4343502A	240
9021111	196	9715100	88	2110103K	368	4344502A	240
9021311	196	9716100	88	2110104K	368	4503502A	236
9021511	196	9717100	88	2110106K	368	4504502A	236
9028828	64	9718100	89	2110127K	368	7311011B	428
9029128	228	9719100	89	2120102K	369	7311017B	428
9029228	228	9720100	91	2120103K	369	7311018B	428
9029328	228	9721100	90	2120104K	369		
9029428	228	9722100	91	2120106K	369		
9029528	228	9723100	89	2120127K	369		
9030128	231	9726100	91	4015002B	266		
9030228	231	9801128	40	4015102B	266		
9030328	231	9802128	40	4015112B	266		
9030428	231	9803128	41	4020304M	266		
9115102	427	9804128	41	4030304M	266		
9119828	66	9805128	41	4043502A	241		
9150102	142	9810404	33	4044502A	241		
9150202	143	9811102	427	4120304M	266		
9150302	143	9811113	52	4130304M	266		
9150502	142	9812113	52	4233502A	238		
9150802	143	9813113	52	4234502A	238		
9151202	142	9820102	38				
9240128	234	9820104	38				
9241128	234	9821102	427				
9250128	233	9831102	427				
9251128	233	9900102	426				
9500104	32	9902102	117				
9500404	33	9902104	117				
9500604	32	9970111	191				
9500804	31	9970127	192				
9501102	29	9970311	191				
9501104	29	9970327	192				
9502102	27	9970511	191				
9502104	27	9970527	192				
9503102	28	9970811	190				
9504102	28	9970827	193				
9601102	426	9980104	24				
9701100	113	9980304	24				



Image source Źródło pochodzenia zdjęcia		
Page/Strona	Lamp/Lampa	Name/Nazwisko
56	BRISTOL	Lena Frydrych (Dots My Love)
339	ADELAIDA	Lena Frydrych (Dots My Love)
340	DAVE	Lena Frydrych (Dots My Love)
343	DAVE	Lena Frydrych (Dots My Love)
344	FELIX	Lena Frydrych (Dots My Love)
348	JERONA	GREEN CANOE
351	ERIC	Anna Pryć- Frutkowska
415	EDWARD	Lena Frydrych (Dots My Love)
439	DAVE	Lena Frydrych (Dots My Love)



Product name Nazwa produktu Produktname Наименование Nom du produit	ATENA		Item number Nr produktu Art.Nr. № артикула Référence
EAN Number Nr EAN EAN Nummer Номер EAN Numéro EAN	5901602333945	9021511	Dimensions Wymiary Maße Размеры Dimensions
Lamp colors Kolory lampy Leuchtenfarbe Цвета лампы Couleurs du lampe	∅ 640 ø 630 mm 5xE14 40W Patyna/Biały • Antique brass/White • Altmessing/Weiß • Пatina/Белый • Patine/Blanc		The number and parameters of the bulbs Ilość i parametry żarówek Die Anzahl und Parameter der Glühbirnen Количество, параметры ламп Le nombre et les paramètres des d'ampoules
The materials Zastosowane materiały Materialien Материалы Matériels	IP, Certificates IP, Certyfikaty IP, Zertifikate IP, Сертификаты IP, Certificats	Shade/Glass No. Nr abażur/klosza Nr. Lampenschirm/Glas № абажура No. d'abat-jour/globe	
	IP20 • CE	G0884, K0854	

Zastrzegamy sobie prawo do zmian kolorystycznych i konstrukcyjnych. Z uwagi na proces druku przedstawione kolory mogą różnić się od rzeczywistych. Wydawca zastrzega sobie prawo do pomyłek i błędów w druku. Oferta nie jest ofertą w rozumieniu Kodeksu Cywilnego.

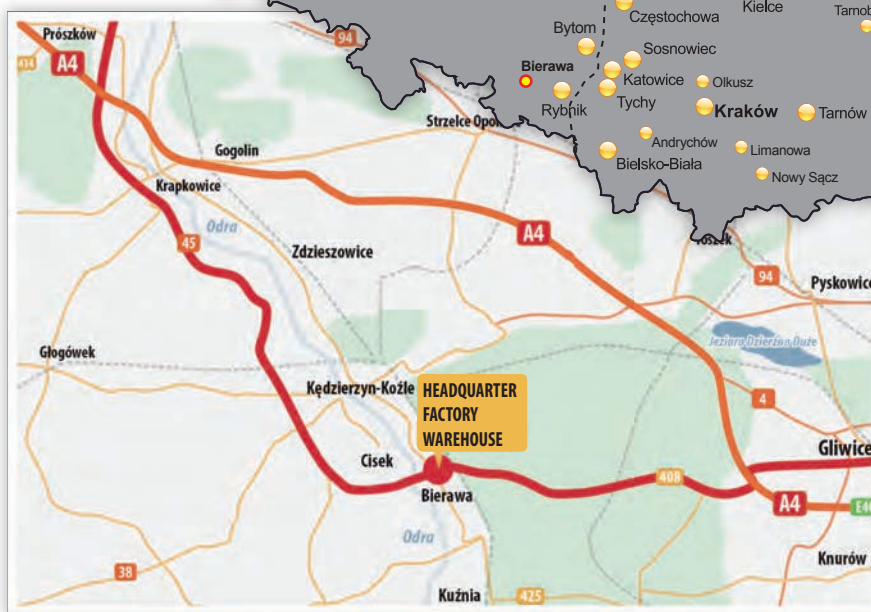
We reserve the rights to change color and design. Due to the printing process, colors shown may vary from the actual. Publisher reserve the rights to mistakes in printing. Offer does not constitute an offer in the meaning of the Civil Code.

Wir behalten uns das Recht vor, jederzeit und ohne Vorankündigung Änderungen des Designs, der Spezifikationen und Modelle vorzunehmen. Außerdem bitten wir Sie zu beachten, dass es aufgrund des Druckprozesses zu minimalen Farbabweichungen kommen kann. Der Herausgeber behält sich das Recht vor, dass es während des Druckes zu Fehlern oder Irrtümern kommen kann und übernimmt hierfür keine Haftung.

Заставляем за собой право изменять цвет и конструкцию светильников. Из-за процесса печати цвета могут не совпадать с фактическими. Издатель оставляет за собой право ошибок и заблуждений в печати. Предложение не является офертой по смыслу Гражданского кодекса.

Nous nous réservons le droit de modifier les couleurs et le design. En raison du procédé d'impression les couleurs indiquées peuvent varier de la réelle. Editeur se réserve le droit d'erreurs et des fautes dans la copie. Cette offre ne constitue pas une offre au sens du Code civil.





SPOT Light Sp. z o.o.

ul. Nowe Osiedle 13
47-240 Bierawa

tel. +48 77 487 70 00
tel./fax +48 77 487 70 08
e-mail spotlight@spotlight.pl

www.spotlight.pl

CONTACTS

Accounting

Księgowość / Buchhaltung
Бухгалтерия / Comptabilité
tel. +48 77 487 70 00 wew. 65
tel. +48 77 487 70 00 wew. 66
e-mail ksiegowosc@spotlight.pl

Debt recovery department

Dział windykacji / Inkassoabteilung
Отдел виндикации / Service de recouvrement des dettes
tel. +48 77 487 70 00
e-mail windykacja@spotlight.pl

Logistics department

Logistyka / Logistikabteilung
Отдел логистики / Département logistique
tel. +48 77 487 70 06
e-mail logistyka@spotlight.pl

Marketing department

Dział marketingu / Marketingabteilung
Отдел маркетинга / Département Marketing
tel. +48 77 487 70 01
e-mail marketing@spotlight.pl

Investment department

Dział inwestycji / Investitionsabteilung
Отдел инвестиции / Département d'investissement
tel. +48 77 487 70 01
tel. +48 77 487 70 00 wew. 8
e-mail inwestycje@spotlight.pl

Complaint department

Dział reklamacji / Reklamationsabteilung
Отдел рекламации / Département des réclamations
tel. +48 77 487 70 05
e-mail reklamacje@spotlight.pl

Technical department

Dział techniczny / Technische Abteilung
Технический отдел / Service technique
tel. +48 77 487 70 00
e-mail d.techniczny@spotlight.pl

Export department

Dział eksportu/Abteilung für den Export
Отдел экспорта / Département d'exportation
tel. +48 77 487 70 00  
tel. +48 77 487 70 10  
tel. +48 77 405 30 93 
e-mail export@spotlight.pl





SPOT Light Sp. z o.o.
ul. Nowe Siedle 13D
47-240 Bierawa

Tel. +48 77 487 70 00
Fax. +48 77 487 70 08

spotlight@spotlight.pl
www.spotlight.pl